

# ELETTRONICA FLASH

mensile di progetti, radio, computer & news



**in questo numero:**

**Finale 9+9W  
con 6L6**

**Realizziamo  
i nostri circuiti  
stampati:  
tecnica innovativa**

**Wi-Fi per OM:  
modifichiamo  
la D-Link 650+**

**Finale 50W  
in push-pull**

**Surplus DOC:  
I voltmetri selettivi**

**Antiche radio:  
NORA K41**

**RX TELETRON TE 704C**

**Guglielmo Marconi  
a Bologna**

**Abbiamo visitato la mostra**



nothing compares to **MIDLAND**

# ALAN HP 53

# ALAN HM 43

**ALAN HM 43 e ALAN HP53**, trasmettono sui **43 MHz, omologati ai punti 1-2-3-4-7** sono la soluzione ideale per piccole e medie imprese industriali, commerciali, artigiane e agricole. Possono essere l'ausilio per attività sportive o agonistiche, particolarmente utili per la sicurezza e il soccorso sulle strade. Garantiscono il massimo delle prestazioni e del rendimento nelle più svariate condizioni d'uso.



Vieni a vedere i nostri prodotti presso i rivenditori specializzati, oppure visita [www.cte.it](http://www.cte.it)



CTE INTERNATIONAL s.r.l. Via R. Sevardi, 7 - 42010 Reggio Emilia - Tel. 0522 509411 Fax 0522 509422  
web site: [www.cte.it](http://www.cte.it) e-mail: [consit.com@cte.it](mailto:consit.com@cte.it)

## I progetti

- Finale di potenza MD 6L6 9 + 9 Wrms  
*Davide Munaretto* 7
- ERRATA CORRIGE: la "Bara"... lo stadio finale  
*Davide Munaretto* 12
- Simulatore hardware per  $\mu$ controllori (parte II)  
*Angelo Brustia* 19
- Un insolito Vu-Meter  
*Diego Barone* 32
- Centralina da orologio con quarzo atipico  
*Daniele Cappa IW1AXR* 59
- Filtro RTX antidisturbo  
*Carlo Sarti IK4EWS* 73
- L'amplificatore per il parroco 50W mobile in push-pull  
*Andrea Dini* 76
- ERRATA CORRIGE: Econterruttore  
*Andrea Dini* 79
- Alimentatore (questa volta di potenza) con regolazione di corrente  
*Filippo Bastianini* 80

## Gli approfondimenti

- Marconi a Bologna. Fino a marzo una mostra sul grande scienziato italiano  
*Lucio Ardito, IW4EGW* 3
- Una tecnica semplificata per la realizzazione di circuiti stampati  
*Agostino Rolando* 13
- I sistemi WI-FI per radioamatori ovvero modifiche alla scheda PMCIA D-Link 650plus  
*Luca Ferrara, IK0YYY* 15

## Le rubriche

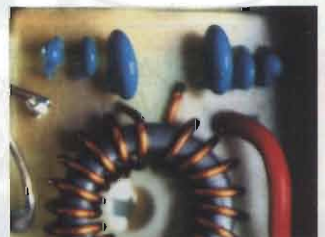
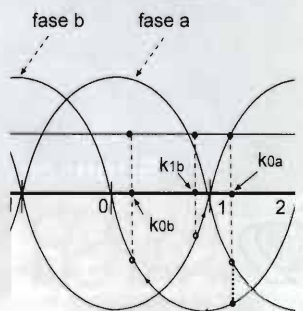
- Recensione libri 64
- Mercatino 84
- No problem 88
- Circuiti stampati 94

## Le monografie

- Gli attuatori passo passo - sesta parte: note teoriche ed applicazioni pratiche  
*Ferdinando Negrin* 65

## Surplus DOC

- I voltmetri selettivi  
*Marcello Manetti* 39
- Antiche Radio. Radio portatile Nora K41  
*Giorgio Terenzi* 46
- AST Ari Surplus Team. Teletron TE 704 C - F/FS  
*William They, IZ4CZJ* 51





PROVINCIA DI NAPOLI  
Assessorato  
alla Protezione Civile



Associazione  
Radioamatori  
italiani  
SEZIONE DI POMPEI

radioamatore  
elettronica  
informatica  
telecomunicazioni  
radio d'epoca  
surplus



Pompei  
28/29 febbraio 2004

SECONDA  
MOSTRA  
MERCATO  
NAZIONALE

del  
radioamatore  
dell'  
elettronica  
e dell'  
informatica

con il patrocinio



Regione  
Campania

Provincia  
di Napoli

Città  
di Pompei

Pontificio  
Santuario  
di Pompei

Azienda  
Autonoma di Cura  
Soggiorno e  
Turismo di Pompei

studio grafico avellino - pompeii



DXCC  
DESK



CHECK  
POINT

orari mostra mercato  
Sabato 28 febbraio  
9.00/19.30 orario continuato  
Domenica 29 febbraio  
9.00/18.30 orario continuato

Sponsor



CITTÀ DI POMPEI  
COMPLESSO ESPOSITIVO  
ISTITUTO BARTOLO LONGO

con la collaborazione



[www.mariarosaria.it](http://www.mariarosaria.it)



[www.geconet.com](http://www.geconet.com)



[www.stingo.biz](http://www.stingo.biz)

PRODOTTI  
CHIMICI INDUSTRIALI  
TRATTAMENTO  
ACQUE E ARIA

AZIENDA CERTIFICATA ISO 9001



HOTEL MAIURI  
Pompei - Via Acquasalea, 20  
Tel. Fax 081.856.27.16  
[www.maiuri.it](http://www.maiuri.it) • [info@maiuri.it](mailto:info@maiuri.it)



C.so V. Emanuele, 80 - 84087 SARNO (SA)  
Tel. 081 9680648 - Fax 081 9681907  
[www.digitalsat.it](http://www.digitalsat.it) • [info@digitalsat.it](mailto:info@digitalsat.it)



sistemi e servizi per le telecomunicazioni  
[www.tveradiotelecomunicazioni.it](http://www.tveradiotelecomunicazioni.it)



IL MEGASTORE DELL'INFORMATICA  
MALLWARE  
[www.mallware.it](http://www.mallware.it)  
Wellcome  
acer hp FUJIFILM  
Via G. Oberdan 50, 84018 Scafati (SA) - Tel. 081 6507945  
Via Sacra 15, 80045 Pompei (NA) - Tel. 081 3482827



Associazione Radioamatori italiani  
Sezione di Pompei  
Via Mons. Luigi di Liegro, 9/C - 80045 Pompei - P.O.BOX 14  
Info: Tel. Fax 081.863.62.94  
[www.aripompei.it](http://www.aripompei.it) • [infotiera@aripompei.com](mailto:infotiera@aripompei.com)



# Marconi a Bologna

fino a marzo una mostra sul grande scienziato italiano

Lucio Ardito, IW4EGW

Alla presenza delle autorità cittadine, del Ministro delle Comunicazioni Maurizio Gasparri e della figlia dell'inventore, la principessa Elettra, si è svolta nella serata di mercoledì 3 dicembre l'inaugurazione della mostra "Marconi il genio, il futuro" a cura della Fondazione Marconi.

La mostra è organizzata e promossa dall'Assessorato alla Cultura del Comune di Bologna.

La mostra è posta sotto l'Alto Patronato del Presidente della Repubblica Carlo Azeglio Ciampi, con il patrocinio della Presidenza del Consiglio dei Ministri, del Ministero per i Beni e le Attività Culturali, del Ministero delle Comunicazioni, del Ministero dell'Istruzione, dell'Università e della Ricerca, del Ministero per l'Innovazione e le Tecnologie, del Ministero degli Affari Esteri e dell'Università degli Studi di Bologna. La Regione Emilia Romagna e la Fondazione Carisbo hanno dato il loro contributo all'evento.

Il Comitato scientifico è composto dal Presidente Giuseppe Di Leva, Pier Paolo Bellini, Gabriele Falcia-secca, Giovanna Franci, Franco Monteleone, Claudio Poppi, Massimo Teodori. Un apporto costruttivo è stato dato anche dal Museo della Comunicazione "Mille voci... mille suoni" del cav. Pelagalli di Bologna e dalla Cineteca di Bologna.

La mostra, che è stata inserita nel-

la rassegna Viva Bologna, rimarrà aperta al pubblico fino al 7 marzo 2004. Gli orari di apertura ordinaria al pubblico: lunedì e venerdì: dalle 16 alle 22; martedì e giovedì: dalle 9 alle 12 e dalle 16 alle 22; mercoledì dalle 10 alle 17; sabato e domenica: dalle 10 alle 22.

Nelle sale del palazzo di Re Enzo e del Podestà, nel cuore di Bologna, di fronte alla fontana del Nettuno del Giambologna in un'atmosfera molto suggestiva sono esposti apparecchi che hanno fatto la storia di Guglielmo Marconi dalla stanza dei banchi nella casa di Pontecchio, appena fuori Bologna, fino ai grandi progetti della Marconi Company. Il rischio nell'illustrare la biografia e l'opera marconiana può essere quello di riproporre schemi già visti e collaudati ed è per questo che la Fondazione Marconi, nell'allestire

la mostra, con un approccio originale e di sicuro impatto sul pubblico, trasforma Marconi in un riferimento da cui poi si irradiano molteplici percorsi che escono dall'ambito strettamente scientifico per spaziare nell'arte visiva e nella musica.

L'opera marconiana è esposta in modo da evidenziare l'influenza che ha avuto nei vari settori della tecnologia dell'informazione, attraverso gli sviluppi che si sono susseguiti per tutto il Novecento e che proseguono anche all'inizio del XXI secolo. Attraverso un certo numero di percorsi si potranno rivisitare i momenti in cui l'attività di Marconi ha gettato le basi per alcune delle applicazioni che ci sono oggi familiari.

La mostra fornisce utili elementi per discorsi didattici completi e per visite guidate.





Uno dei momenti salienti, che conserva anche una sua validità autonoma, sarà certamente il ripercorrere la formazione molto particolare dell'inventore attraverso pannelli e postazioni multimediali.

Il visitatore sarà coinvolto nella straordinaria avventura delle origini della radiocomunicazione, di cui Guglielmo Marconi è stato protagonista sia come inventore che come imprenditore. Di quelle origini, le carte di famiglia ed i quaderni di laboratorio offrono una fondamentale testimonianza ed il visitatore potrà "sfogliare" alcuni dei documenti originali, elementi centrali dell'esposizione.

Come accennato in precedenza, le aree tematiche che compongono la mostra sono: **"Le origini e la formazione di Marconi"**; seguono **"Marconi sui giornali dell'epoca"**: lo straordinario interesse dei gior-

nali dell'epoca per i progressivi successi della radiotelegrafia Marconi, gli esperimenti, la curiosità per il personaggio.

**"Marconi e le istituzioni"**: l'uomo pubblico, gli incarichi ufficiali (Presidente del CNR dal 1927, Presidente della reale Accademia d'Italia dal 1930, ecc.), i viaggi, le conferenze, i numerosi riconoscimenti ufficiali che ricevette in qualità di "padre delle radiocomunicazioni".

**"Dalle navi ai telefonini"**: la straordinaria applicazione della radiotelegrafia sui mezzi mobili navali, i celebri salvataggi in mare aperto, le applicazioni in campo aeronautico, l'evoluzione dei sistemi radiomobili, dalle apparecchiature militari da campo ai primi walkie talkie militari, fino all'odierno sistema di telefonia cellulare.

**"Radionavigazione e telecontrollo"**: dall'invenzione del radiofaro ai pri-

mi esperimenti sul radar. Gli esperimenti di azionamento a grande distanza, il GPS ed i navigatori satellitari per auto.

L'Aeronautica Militare ha contribuito all'allestimento della mostra con apparecchiature in uso fino a pochi anni fa. In particolare una consolle modello IDM2 dello stesso tipo di quelle utilizzate ancora oggi nelle sale operative dei centri radar per la difesa dello spazio aereo nazionale permetterà ai visitatori una "mappatura" simulata dei velivoli in transito sul territorio nazionale.

Sono presenti anche un radar mobile di ricerca modello AN/TPS-1E del 1954 dalla Micro Lambda Spa su licenza dell'americana Western Electrical Company ed un'antenna AS-8KPS-1 con sottostante motore. Le apparecchiature esposte provengono dalla base radar di Poggio Renatico, in provincia di Ferrara,

dove ha sede il Comando Operativo delle Forze Aeree e dalla base di Concordia Sagittaria, presso Venezia, dove ha sede la 113.a Squadriglia Radar Remota.

Al di là di quelle che sono le molteplici applicazioni delle sue invenzioni, il nome di Guglielmo Marconi nella memoria collettiva è strettamente collegato alla radio: la scatola sonora che nel corso del Novecento è entrata in tutte le case portando musica, svago, notizie, ma anche le brutalità delle guerre. E' quindi naturale accostare alle celebrazioni del genio di Marconi uno spazio dedicato alla storia della radiofonia in Italia curato dalla Rai, che si appresta a festeggiare i cinquanta anni di attività televisiva. La mostra "Gli anni della radio" si snoda attraverso un percorso virtuale composto da immagini, suoni, oggetti. Foto d'epoca e colonna sonora invece sono state selezionate dalla Divisione Radiofonia della Rai. Postazioni multimediali, dotate di radiocuffie, consentono di selezionare ed ascoltare brani tratti dalle trasmissioni Rai, dagli anni '30 in poi: le voci dei personaggi della cultura e dello spettacolo che hanno fatto storia, come i momenti significativi che hanno riunito il Paese davanti alla radio.

Questi materiali sonori restaurati e rimasterizzati, sono accostati a immagini fotografiche ma anche ad apparecchi originali dai quali vennero ascoltati la prima volta che arrivano da una collezione unica al mondo, dal Museo della Comunicazione "Mille voci... mille suoni" di Bologna. Le origini della radiofonia sono rappresentate dalle scoperte dei primi dell'Ottocento, dai prototipi di radio con diffusore a collo di cigno e da quelle che per la prima volta riuniscono diffusore ed antenna. Nell'evoluzione dei modelli radio esposti si riflette il gusto delle successive epoche della storia d'Italia: dalle radio "a chiesetta" la cui immagine è rimasta cara ed ha dato

vita a moderni rifacimenti, agli apparecchi dell'epoca fascista con stemmi e simboli del Ventennio; agli apparecchi anni '50, i primi costruiti interamente in plastica, ai modelli dei giorni nostri dotati di CD-ROM. Una vera particolarità sono le radio prodotte dalla Marconi Company e che ne riportano visibile il marchio.

Complementare alla mostra una serie di appuntamenti dal vivo con personaggi ed eventi. Tra questi Sergio Zavoli che riproporrà la famosissima trasmissione della fine degli anni '50 in cui entrava in un convento di clausura, registrata proprio negli studi di Bologna e dal titolo lapidario "Clausura".

Una serata sul carteggio Marconi-D'Annunzio, coordinata da Annamaria Andreoli ed una dove Giuseppe Richeri presenterà frammenti della famosissima trasmissione radiofonica di Orson Welles "La guerra dei mondi".

Un appuntamento da non perdere è con Jamila Mujahed dall'Afghanistan. Ne parlò Costantino Muscau sul Corriere della Sera nella primavera scorsa di questa donna che dirigeva un'emittente radio nel paese dove i talebani avevano impedito fino ad allora l'accesso allo studio.

In collaborazione con la Rai incontri "Io e la radio" con Gabriele La Via, Franca Nuti e Gian Carlo Dettoni, Rossella Falk e Carlo Giuffrè. Qualcuno di questi eventi al momento dell'uscita in edicola della rivista avrà già avuto luogo.

Vi invito alla consultazione del sito ufficiale della Mostra [www.marconigeniofuturo.it](http://www.marconigeniofuturo.it), realizzato e curato da Nowhere, con le date e gli orari di tutti gli appuntamenti durante il periodo di apertura della mostra.

Ho avuto il piacere di visitare la mostra in anteprima in compagnia di Maurizio Bigazzi, della Fondazione Marconi e della principessa Elettra, figlia del grande bolognese ed ho potuto apprezzare la cura

con cui è stata allestita, la scientificità del percorso e la suggestione delle immagini, alcune anche dell'epoca, proiettate sui grandi schermi nelle sale mentre musica molto soft ed accuratamente scelta, fa da sottofondo a questo viaggio virtuale nel tempo. Mentre sostavamo davanti agli apparecchi che provengono oltre che dalla Fondazione Marconi anche da collezioni dell'Aeronautica, della Rai, dell'AIRE e del Generale Francesco Cremona, si svolgevano i sopralluoghi per le riprese di un film su Marconi, che si sta preparando in questi mesi.

È per sostenere questa importante mostra che Elettronica Flash pubblicherà, a partire dal prossimo numero, lavori su Guglielmo Marconi in particolare uno su "Gli esperimenti del giovane Marconi" di Maurizio Bigazzi ed un altro della dott.ssa Barbara Valotti, della Fondazione Marconi su "Le radici dell'invenzione: nuovi documenti sul giovane Marconi". Un appuntamento imperdibile per gli amanti di fatti marconiani nonché un'altra occasione per parlare di un italiano nel mondo che ha cambiato, con la sua invenzione, la qualità della vita dell'umanità intera.

*lucio.ardito@elflash.it*



# Milano hi-end 2004

## INGRESSO GRATUITO



Centro Congressi Milanofiori

Organizzazione:

Stefano Zaini

*The Sound Of The Valve*

tel. fax 0382.71428

cell. 338.2584737

e-mail: [soundvalve-lowther@libero.it](mailto:soundvalve-lowther@libero.it)  
<http://web.tiscali.it/thesoundofthevalve>  
<http://www.thesoundofthevalve.it>

**5° edizione di solo audio hi-fi**

**Sabato e Domenica 14 e 15 Febbraio 2004, h. 9.00 - 18.00**  
**Centro Congressi Milanofiori Jolly Hotel Milanofiori**  
**Assago (Mi) Str. 1° - Milanofiori**



**the only audio show**  
**two channels**

A grande richiesta eccoci al quinto appuntamento per l'Alta Fedeltà (solo audio non video), che si svolgerà nel prestigioso Centro Congressi del Jolly Hotel Milanofiori. Oltre alla presenza di interessantissimi marchi vi saranno presenti anche le maggiori testate delle riviste di Hi-Fi.

Sale d'audizione, stand espositivi con diagnostica gratuita del vostro fonorivelatore, riviste, valvole, vinile, T.A. e T.U., cd, hi-fi usato, accessori audio. Dimostrazioni sia in digitale che in vinile.

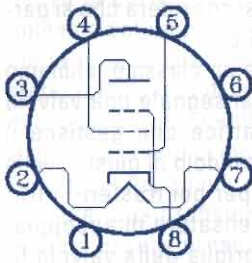
**Concerto con Hammond organ: h. 15,00**

Con i mezzi:  
FS Stazione Centrale, MM 2 ux. Famagosta,  
autobus 320 fermata Assago Milanofiori

Con l'auto, anche con blocco del traffico:  
Tangenziale Ovest, ux. Assago Milanofiori  
Viale Liguria

**Navetta gratuita da MM2 Famagosta al Centro Congressi Milanofiori J.H.**





*Davide Munaretto*

**Dopo aver capito con "La Bara" sul numero di Dicembre, come sia significativa la scelta di un circuito piuttosto che un altro e come rivestano grande importanza i componenti, con questo articolo iniziamo a vedere come sia possibile, pur investendo cifre abbastanza modeste, realizzare un buon finale di potenza che possa essere, nel contempo, valido sotto il profilo Audio pur rimanendo nel suo insieme non troppo complicato.**

## Finale di potenza MD 6L6 9 + 9 W<sub>rms</sub>

**I**nsomma un buon punto di partenza per tutti, senza però tralasciare nulla sotto il profilo della qualità.

Il primo finale che vi voglio proporre, è del tipo Single Ended, si tratta di un finale molto semplice che potrà essere implementato in ogni momento, migliorandone così le prestazioni in termini di qualità sonora generale. Tutto dipende dal tipo di componenti che si andranno ad adottare e da eventuali piccole modifiche nella configurazione.

In proposito alle circuitazioni bisogna fare delle riflessioni in merito a quanto sia importante trovarsi di fronte a circuiti più o meno complessi e quanto questi possano effettivamente influire sul risultato finale dell'insieme.

La teoria e il buon senso ci portano a capire come il segnale possa subire dei deterioramenti durante il suo procedere attraverso i vari componenti del circuito. In altre parole ogni componente al percorso del segnale ne altera le caratteristiche originali, modificandole e trasformandole in quello che comunemente viene definita "Distorsione Armonica".

Spesso nel gergo comune degli autocostruttori e di chi tratta Audio, si usa parlare di componenti che "suonano" meglio di altri.

Il concetto fondamentale è corretto, ma sarebbe meglio dire che il tale componente "NON suona"

meglio di altri. Infatti i componenti dovrebbero comportarsi in modo assolutamente neutro nei confronti del segnale che li attraversa.

Questo è in assoluto impossibile, ma entro certi limiti ottenibile, cercando di minimizzare al massimo i circuiti ed innalzando la qualità dei componenti siano essi resistenze o condensatori, utilizzando solo materiale dedicato ad uso audio.

Ma allora perché molti amplificatori moderni a stato solido, che a livello strumentale raggiungono gradi di distorsione infinitamente bassi tali da considerarsi nulli, sono così complessi?

Un motivo è legato alla natura dei semiconduttori usati, che essendo molto evoluti sotto il profilo tecnico necessitano di circuitazioni particolari, altro motivo è che solo in questo modo si riescono ad ottenere gradi di precisione sonora così elevati, però... quante volte avete letto recensioni di elettroniche di questo tipo che diano giudizi obiettivi sul modo di restituire il messaggio musicale?

Quante elettroniche, che risultano perfette, sottoposte all'imparziale giudizio degli strumenti di misura, risultano poi AFFATICANTI all'ascolto diretto? Un modo semplice per capire se ciò che state ascoltando può essere considerato valido sotto il profilo audio, consiste nel valutare quanto tempo riuscirete ad ascoltare, senza che vi

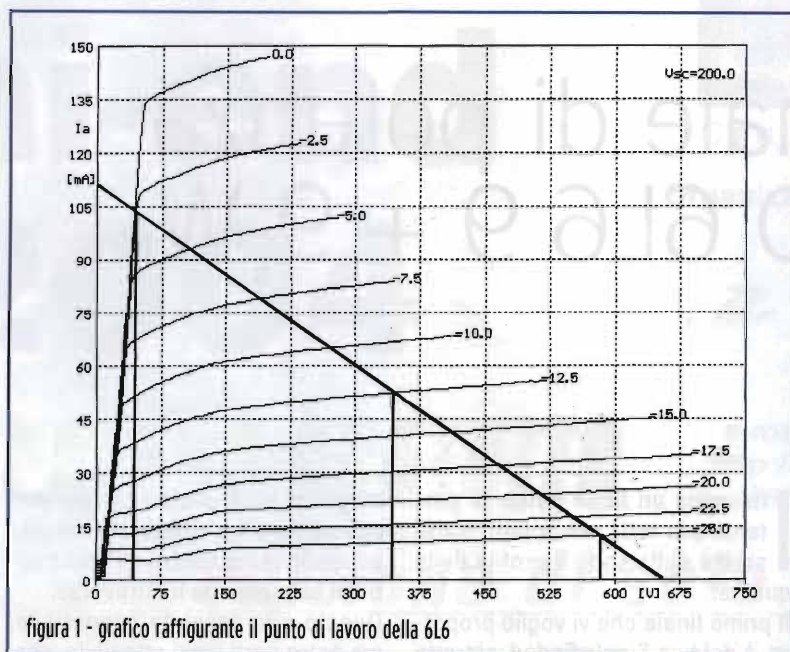


figura 1 - grafico raffigurante il punto di lavoro della 6L6

venga la voglia di cambiare disco o al peggio di spegnere l'impianto...fateci caso!

La musica è emozione, deve colpire lo spirito e coinvolgerci nei sentimenti, se questo non accade significa che qualche cosa non sta funzionando nel modo giusto.

Come è evidente quindi, utilizzare componenti troppo economici o inadatti come spesso è facile reperire sul mercato, soprattutto se si tratta di trasformatori di alimentazione e di uscita, non porterà certo a risultati accettabili, inoltre ricordo a tutti che trattandosi di circuiti a valvole, le tensioni in gioco sono alte e potrebbero risultare potenzialmente letali se dovessero venire meno le dovute precauzioni, pertanto declino ogni responsabilità in merito alla buona riuscita del progetto nel caso che non venissero rispettati gli standard qualitativi minimi, o a possibili danni a cose o a persone derivanti da un improprio approccio a tale circuito.

Il finale in questione nasce sostanzialmente per essere abbinato ad un preamplificatore, ma con casse di medio-alta sensibilità se ne potrebbe fare a meno, in quanto la

potenza sviluppata è già di discreto livello se si considera che si parla di finale S.E..

Lo schema è un classico, abbiamo in ingresso al segnale una valvola preamplificatrice che gestisce il segnale portandolo al giusto livello di tensione per poi trasferirlo tramite il condensatore di accoppiamento alla griglia della valvola finale, nel nostro caso una 6L6, valvola che ha fatto la storia dei maggiori amplificatori del passato, utilizzata per lungo tempo negli amplificatori cinematografici, ancora oggi molto utilizzata su molte realizzazioni commerciali e per molti amplificatori per chitarra, una valvola quindi di facile reperibilità, robusta e dalle caratteristiche soniche interessanti.

Strutturalmente si può definire comunemente appartenente alla famiglia dei pentodi, anche se per definirla in modo corretto dovremmo chiamarla Tetrodo a fascio. La piedinatura è un comune Octal, polarizzata opportunamente in classe A e utilizzata in S.E. è in grado di fornire circa 10 Wrms.

### La Teoria

Ma ora entriamo meglio nel merito di quello che è il dimensionamento teorico del nostro amplificatore partendo da quelle che sono le caratteristiche delle valvole utilizzate. Come prima cosa vediamo come tramite le curve della finale 6L6 (**figura 1**), con opportune considerazioni si possono derivare sia il punto di lavoro che la potenza massima esprimibile dalla valvola nelle condizioni prescelte, i calcoli che seguono sono puramente indicativi, in quanto in realtà molto più complessi.

Come prima cosa si stabilisce il valore del carico anodico che si vuole assegnare alla valvola, valore che dovrà essere coerente con i dati costruttivi della valvola stessa e rilevabili dalle tabelle tecniche specifiche.

Una volta scelto il valore dell'impedenza di carico, (nel nostro caso abbiamo optato per 3,2k $\Omega$ ), si traccia la retta di carico specifica e si stabilisce il punto di lavoro o punto di quiescenza (Vq) della valvola.

Il punto di lavoro ci indica in condizioni statiche, quindi in assenza di segnale, quali tensioni e correnti devono essere presenti ai piedini della nostra valvola, considerando ovviamente le dovute tolleranze legate ai vari componenti.

Dal grafico possiamo rilevare i seguenti valori:

$$V_a = 46 \text{ V}$$

$$V_e = 576 \text{ V}$$

Da cui possiamo ricavare la potenza teorica in  $W_{rms}$  del nostro finale tramite la seguente equazione:

$$P_{rms} = (576 - 46)^2 / (8 \times 3200) = 10W_{rms} \text{ (circa)}$$

Stabilita la potenza, dobbiamo ora verificare che il punto di lavoro sia tale da non oltrepassare la curva di dissipazione massima della valvola che nel nostro caso è di 30W, se ciò fosse ridurremmo drasticamente la vita della valvola fino a distruggerla in casi estremi, pertanto:

$$P_{max} = 350 \cdot 0.055 = 19 \text{ W (circa)}$$

Quindi possiamo ritenere il punto di lavoro entro i limiti consentiti. Stabilito il punto di lavoro, non resta che accoppiare lo stadio finale con lo stadio driver.

Nel nostro caso si è optato per una ECC82 (12AU7), un piccolo doppio triodo con base noval, di facile reperibilità.

Anche in questo caso valgono le stesse considerazioni fatte sopra, inoltre questa valvola servirà per amplificare il segnale proveniente dalla sorgente sia essa un preamplificatore accoppiato ad un Cd, o solo il Cd, ed inviarlo direttamente sulla griglia della valvola finale passando per un opportuno con-

densatore detto anche condensatore di accoppiamento o di blocco che provvederà a bloccare la corrente continua circolante nel circuito per lasciare via libera ai segnali di forma sinusoidale provenienti dal driver.

Nel caso di un doppio triodo come quello da noi utilizzato, le configurazioni possono essere di diverso tipo in base al guadagno che si vuole ottenere.

Per questa applicazione ho preferito per questioni di semplicità circuitale utilizzare la più semplice detta a "catodo comune".

### I componenti

Un aspetto importante da considerare come già detto, sono i componenti quali resistenze, condensatori, trasformatori e valvole, di cui si può disporre in modo estremamente vario in termini di prezzo e qualità.

Ritengo sottolineare che per ottenere buoni risultati non si dovrebbe risparmiare troppo almeno per quanto riguarda alcuni componenti quali i trasformatori di alimentazione, quelli di uscita e i condensatori sul circuito del segnale audio, come il condensatore di accoppiamento.

Il condensatore di accoppiamento, come abbiamo visto, è l'elemento di unione fra gli stadi ed è quindi attraversato interamente dal segnale.

E' pertanto evidente che se la qualità non è delle migliori si avranno certamente delle distorsioni del segnale stesso che porteranno inevitabilmente ad un degrado sonico apprezzabile.

In merito a questo componente possiamo consigliare di utilizzare condensatori carta/olio o polipropilene per uso Audio, la differenza fra i due è apprezzabile solo se si sviluppa il circuito con componentistica di livello molto elevato e stimabile in termini di una maggior colorazione dell'evento musicale

valvola 6L6



valvola 12AU7

con il carta/olio, il polipropilene rimane più neutro (poi è solo questione di gusti).

Il trasformatore di uscita è sostanzialmente il più importante componente in quanto ultimo anello della catena e principale

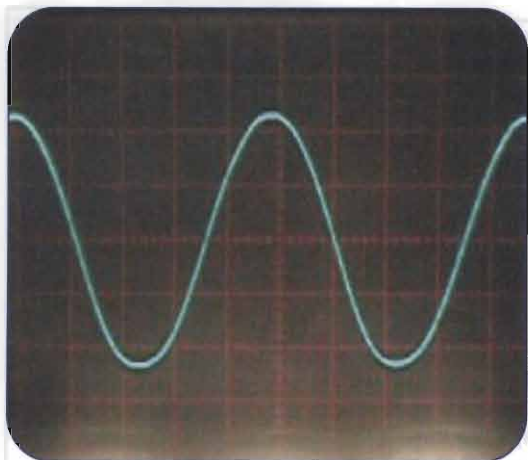


foto1

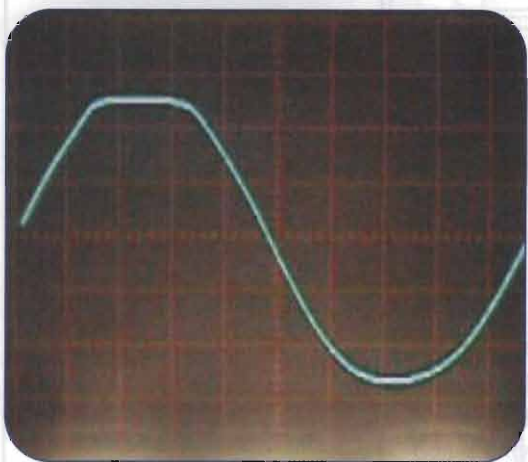


foto2

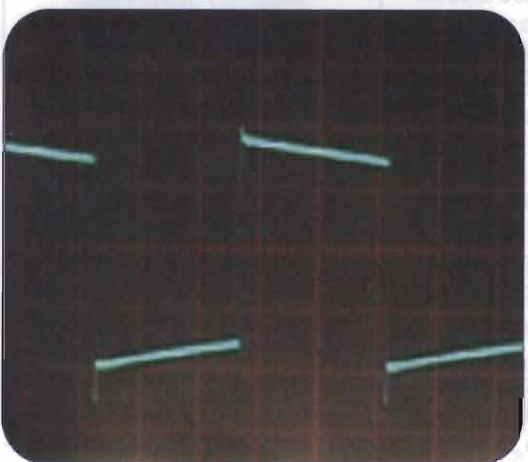


foto 3

responsabile della banda passante del nostro finale. Infatti un T.U. di bassa qualità presenterà una linearità ridotta con degrado più o meno sensibile ai due estremi della banda passante con conseguente appiattimento dell'evento musicale. In merito a questo componente vi sarebbe molto da dire, ma per ora vi suggerisco semplicemente di non optare per soluzioni troppo economiche in quanto sicuramente non realizzate secondo gli standard minimi previsti.

Segue poi l'alimentazione e la qualità delle valvole utilizzate, con particolare attenzione all'alimentazione che è la principale responsabile del risultato finale in termini di dinamica e velocità.

Un trasformatore di alimentazione non dimensionato correttamente, porterà sicuramente problemi di eccessivo riscaldamento, cadute di tensione eccessive e non commisurate ai normali standard previsti portando ad una perdita sensibile in termini di resa del nostro finale, e vi assicuro che il degrado è davvero notevole...provare per credere!

In ultimo troviamo la componentistica quale resistenze e conden-

satori siano essi elettrolitici o non, con particolare attenzione ai condensatori di By-pass catodico, che se non studiati per uso audio porteranno ad un degrado notevole in termini di frequenza e grana, che apparirà ruvida e poco trasparente.

## Il Finale in pratica

Tutte le realizzazioni che normalmente si studiano sulla carta, finiscono poi sul tavolo dei prototipi per essere analizzati e affinati sotto tutti i profili e per verificare che tutto sia coerente con quanto previsto in teoria.

La prova è stata fatta con valvole d'epoca per quanto riguarda la driver, mentre la 6L6 è una ottima RCA di produzione più recente.

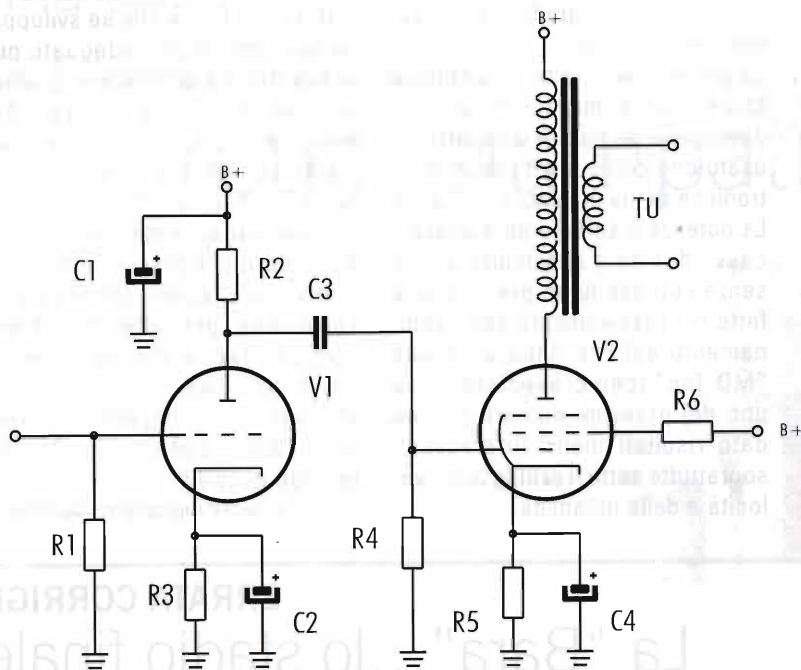
Il trasformatore d'uscita utilizzato è l'MDU3,2K, di livello qualitativo molto elevato, fornibile a richiesta. Per le prove base, abbiamo utilizzato un oscilloscopio di tipo digitale con banda passante da 50 MHz e un generatore di funzioni in ingresso, con carico fittizio di 8 Ohm sull'uscita del T.U. atto a simulare l'impedenza di un ipotetico altoparlante (anche se in realtà il carico offerto da un altoparlante è un carico molto complesso e variabile, ma per le prove può comunque andare bene).

I risultati ottenuti, possono essere definiti molto soddisfacenti, infatti come è possibile vedere dalle immagini, l'onda sinusoidale (foto 1) (Time/div 0,5 ms - Volt/div 5V) riporta un buon andamento anche con clipping molto forte (foto 2), e la risposta all'onda quadrata (foto 3) può definirsi più che valida denunciando livelli di distorsione armonica sicuramente entro limiti ridotti (sulla carta risulta circa un 3%) e più che accettabili in realizzazioni di questo livello.

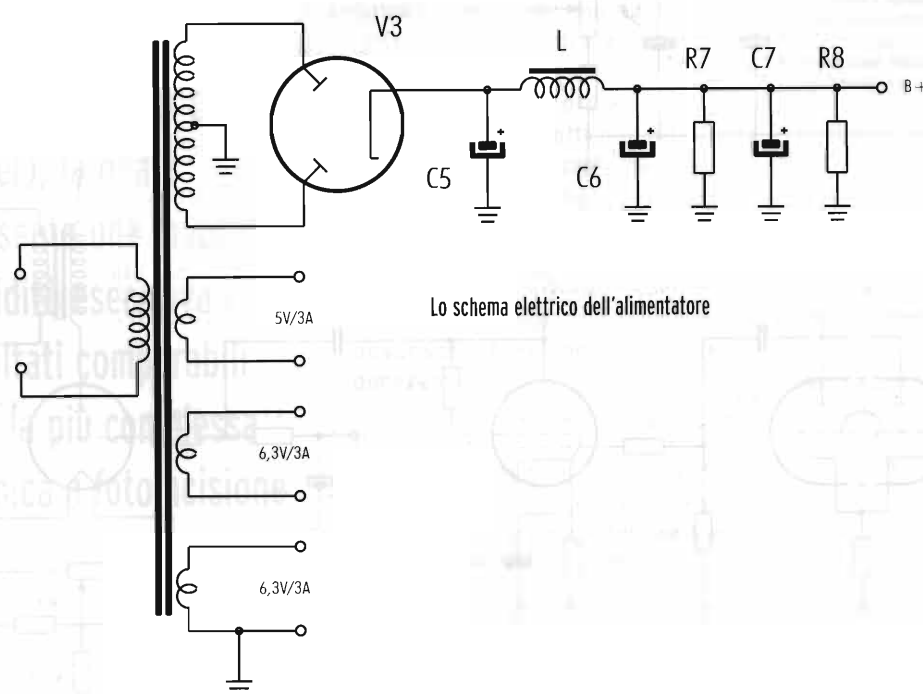
## Prove d'ascolto

Dopo le prove con gli strumenti di misura, siamo poi passati a quella

Lo schema elettrico del finale

**ELENCO COMPONENTI**

R1 = 100kΩ
R2 = 22kΩ (2W)
R3 = 470Ω (2W)
R4 = 100kΩ
R5 = 100Ω (10W)
R6 = 470Ω (3W)
R7 = 330kΩ (3W)
R8 = 330kΩ (3W)
C1 = 10μF / 450V
C2 = 220μF / 16V
C3 = 0,33 / 600V carta/olio
C4 = 220μF / 100V
C5 = 8μF / 450V
C6 = 47μF / 450V
C7 = 47μF / 450V
TU = 3,2kΩ / 6Ω
L = 10H / 300mA
V1 = ECC82/12AU7
V2 = 6L6 G
V3 = 5Y3 GT



Lo schema elettrico dell'alimentatore

più significativa e severa, ovvero quella dell'ascolto.

Per le prove abbiamo utilizzato un lettore Philips di medio livello, collegato direttamente al finale e casse con caricamento a tromba e larga banda d'epoca, marca Audax con magnete in alnico sensibilità 97 dB.

Il responso sonoro è alquanto interessante, il finale risulta pronto ai transienti improvvisi, con una buona risposta in termini di dinamica generale.

La grana si mantiene sottile, la risposta è abbastanza morbida, dettagliata e musicale, caratteristiche tipiche della valvola 6L6,

che come già detto veniva utilizzata in passato per gli impianti audio cinematografici.

La gamma medio-alta è comunque stupefacente, ma questo è forse dovuto più al tipo di altoparlante usato che con questo tipo di elettroniche rende in modo eccellente. La potenza è sufficiente a pilotare casse di media sensibilità anche senza l'utilizzo di un pre, le prove fatte successivamente con l'abbinamento del Pre linea a valvole "MD Top" (che presenteremo su uno dei prossimi numeri), hanno dato risultati molto interessanti soprattutto sotto il profilo della velocità e della dinamica.

Nell'insieme possiamo dire che si tratta di un finale che se sviluppato con componenti adeguati, può senza dubbio soddisfare la maggior parte delle esigenze "Audiophile" con costi ragionevolmente contenuti, senza avere nulla da invidiare a sistemi molto più costosi magari a stato solido.

Per coloro che fossero interessati alla realizzazione rimango a disposizione per ulteriori chiarimenti e faccio inoltre presente che è possibile richiedermi i trasformatori e i componenti necessari al 333 873 98 53 (possibilmente dopo le 19.30).

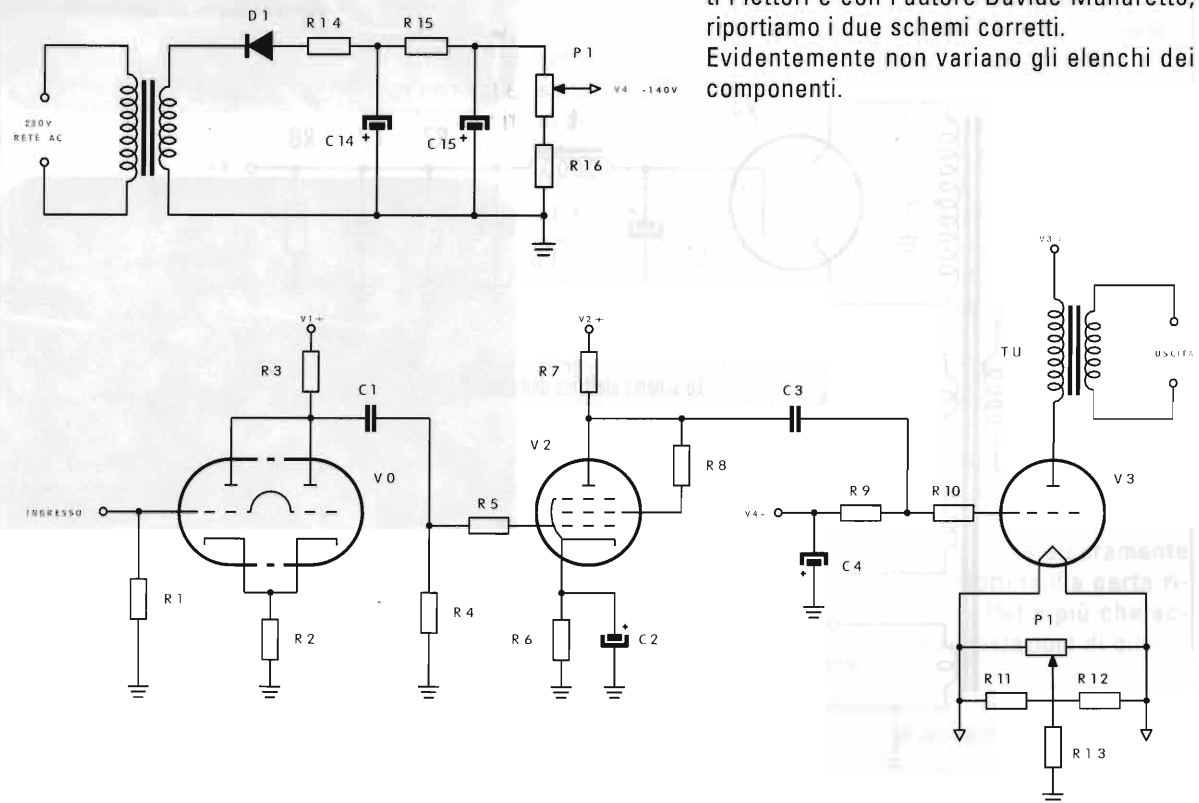
*davide.munaretto@eflash.it*

## ERRATA CORRIGE

### La "Bara" ...lo stadio finale

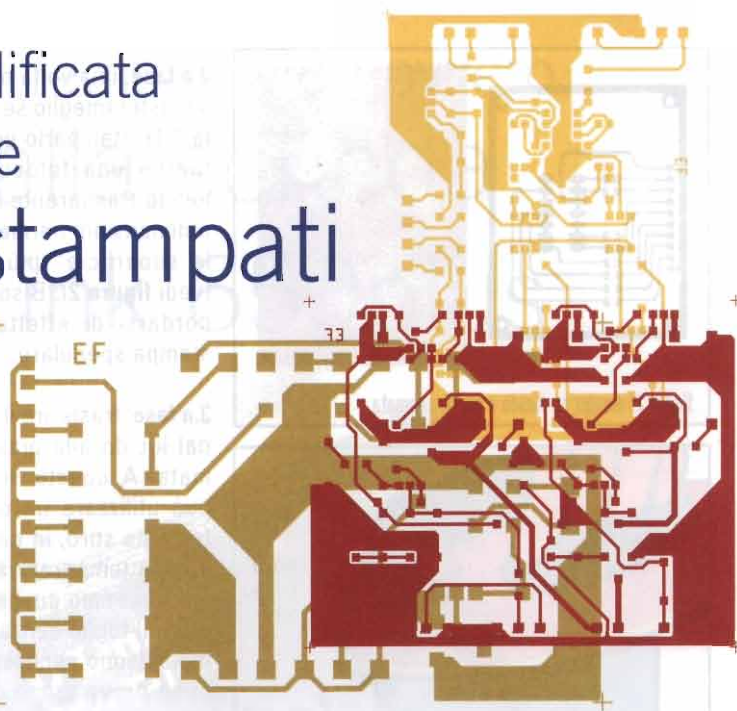
Per un imperdonabile errore di trasposizione dei disegni degli schemi elettrici apparsi sul numero scorso di EF 233 sono state invertite le polarità di tre condensatori elettrolitici: nella sezione audio C4, nella sezione alimentatore C14 e C15. Scusandoci con tutti i lettori e con l'autore Davide Munaretto, riportiamo i due schemi corretti.

Evidentemente non variano gli elenchi dei componenti.



# una tecnica semplificata per la realizzazione di circuiti stampati

Agostino Rolando



Nel seguito viene presentata una tecnica alternativa, denominata TTT (Tecnica a Trasferimento di Toner), la quale consente una maggiore rapidità esecutiva e risultati comparabili con la più complessa tecnica a fotoincisione

**A**ttualmente la metodologia più comunemente adottata per la costruzione di semplici breadboard fa uso di piastre perforate (millefori), su cui vengono posizionati i componenti e successivamente vengono effettuati i relativi collegamenti filari manualmente.

La tecnica che andrò ad esporvi impiega lucidi adatti per fotocopiatrici e per stampanti laser e a getto d'inchiostro (**figura 1**), i quali hanno una superficie liscia ed una ruvida.

Su quest'ultima viene depositato il toner. Nel seguito passiamo a descrivere brevemente il procedimento:

## Descrizione

**1.a fase.** Disegnare il master del circuito stampato. Per fare questo si può utilizzare un qualunque tool di layout per circuiti stampati, quale Orcad Layout, Eagle, ecc...

Per circuiti molto semplici, è possibile disegnare il master direttamente con un editor grafico, ad esempio Microsoft Paint®.



figura 1: una confezione commerciale di lucidi adatti per fotocopiatrici e stampanti laser. In commercio ne esistono di vari tipi: alle nostre fiere è possibile trovarne a prezzi buoni

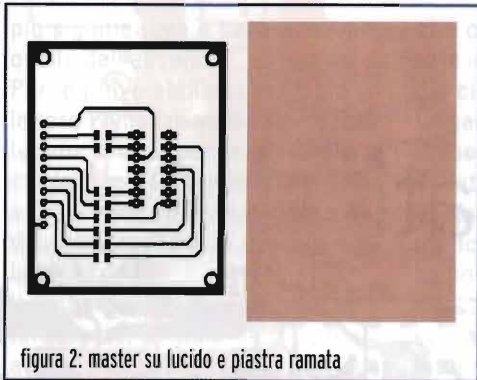


figura 2: master su lucido e piastra ramata



figura 3: utilizzo del ferro da stiro

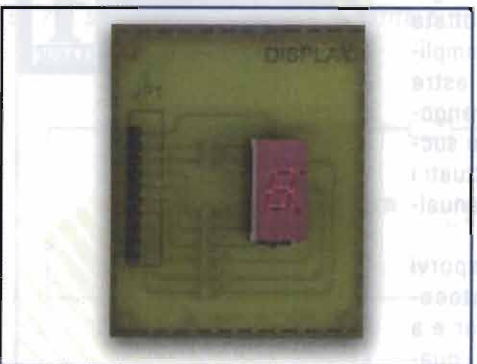


figura 4: serigrafia trasferita sulla piastra ramata

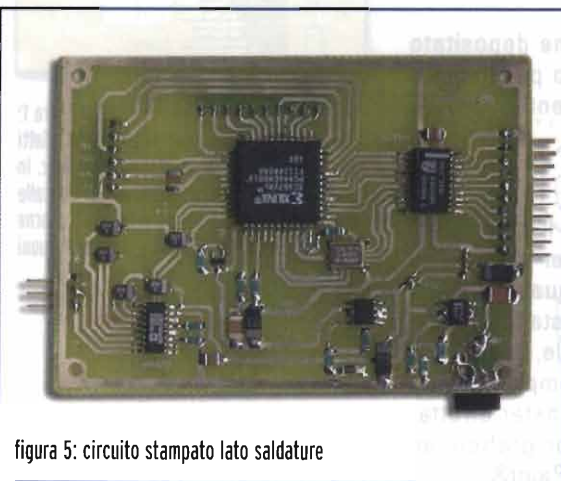


figura 5: circuito stampato lato saldature

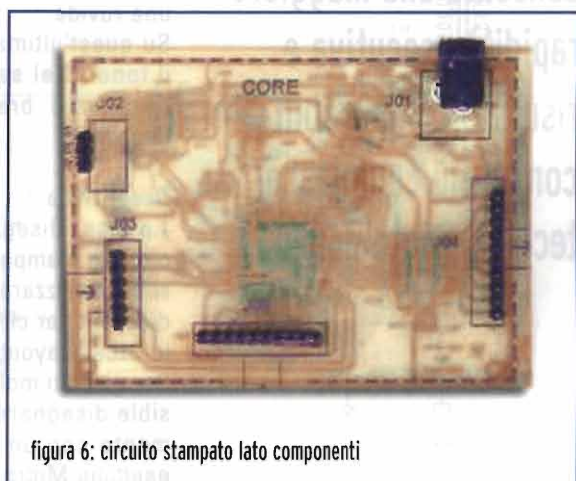


figura 6: circuito stampato lato componenti

**2.a fase.** una volta ottenuto il master (meglio se in scala 2:1), stamparlo ed effettuarne una fotocopia su lucido trasparente (ridotta a dimensioni normali), sulla superficie più ruvida (vedi **figura 2**). Bisogna ricordarsi di effettuare la stampa speculare.

**3.a fase.** trasferire il master dal lucido alla piastra ramata. A questo scopo si può utilizzare un comune ferro da stiro, in cui si regola la temperatura al valore massimo cui può resistere il foglio senza deformarsi (sono necessarie alcune prove prima di ottenere il valore ottimale), vedi **figura 3**.

**4.a fase.** effettuare la corrosione della piastra ramata mediante bagno in soluzione di cloruro ferrico.

**5.a fase.** ripulire la piastra con acqua corrente, asciugare e pulire perfettamente le piste, ad esempio con una opportuna gomma abrasiva ruvida; meglio ancora, con un panno imbevuto di solvente, come la trielina.

**6.a fase.** stendere sulle piste, con un batuffolo di cotone, della pasta argentante, acquistabile presso negozi specializzati in articoli per la casa. In questo modo, le piste assumono un caratteristico aspetto argenteo e rimangono immuni da eventuali fenomeni di corrosione, oltre a permettere una agevole saldatura dei componenti.

**7.a fase.** effettuare la foratura e il montaggio dei componenti sullo stampato. Se è previsto un secondo layer, ripetere la procedura dalla fase 3.

Da notare che il metodo di trasferimento del toner può essere impiegato anche per applicare l'immagine della serigrafia dei componenti, come da **figura 4**. Come esempio più impegnativo, riportiamo nelle seguenti **figura 5 e 6** un circuito contenente componenti SMD in package PLCC, in cui la spaziatura tra i pin è di 20 mils, cioè 0.5 mm circa.

**Conclusioni**

Da quanto visto, con questa tecnica è possibile realizzare circuiti stampati con un discreto livello di dettaglio e in tempi estremamente rapidi.

*rolando.agostino@elflash.it*



# I sistemi WI-FI per radioamatori ovvero modifiche alla scheda PMCIA D-Link 650plus

Luca Ferrara, IKØYYY

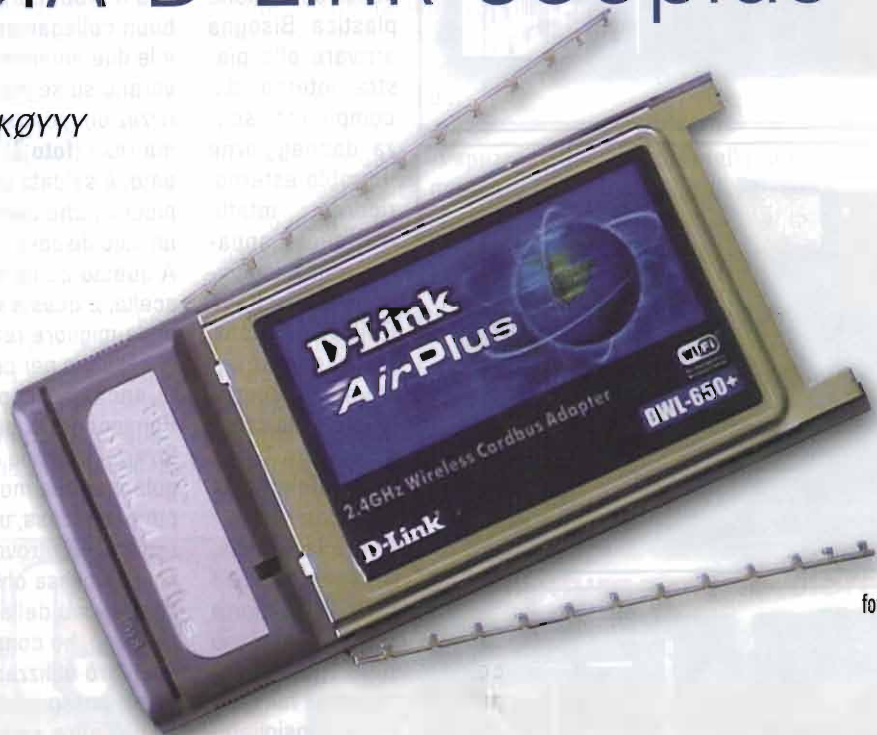


foto 1

**Già da qualche tempo, si fa un gran parlare dei sistemi WI-FI, ovvero sia la possibilità di trasferire i segnali della rete Internet a banda larga sulla banda dei 2,4GHz.**

**A**Roma recentemente è stato realizzato un primo incontro per conoscere questo nuovo sistema di comunicazione, che consta di una gran parte dedicata alle tecnologie informatiche, per altro molto complesse, per lo meno per persone poco avvezze come me. Essendo interessato maggiormente alla parte RF, mi sono preoccupato di una serie di prime modifiche, in supporto al gruppo di lavoro che sperimenta già da qualche tempo nella capitale. Oggi, vi presento la modifica di una scheda PMCIA per computer portatili, della D-Link, modello 650 plus, gentilmente messami a disposizione del caro amico Yuri IZØEDD, che, in maniera coraggiosa, mi ha affidato un esemplare nuo-

vo nuovo. Il motivo che mi ha spinto a modificare questa scheda è prettamente legato alla grande versatilità della scheda, visto ovviamente dalla mia parte; intendo riferirmi alla necessità di poter disporre di uno strumento affidabile e veloce, per effettuare i test sulle tratte radio, invece che portarsi dietro costosi e pesanti analizzatori di spettro, per effettuare i puntamenti di parabole ed altro. Questa scheda, infatti, lavora egregiamente con un software applicativo che permette di "vedere" l'esistenza di altri access point, di poterne stabilire la qualità del collegamento radio e di collegarli successivamente. Il problema sostanziale è quello di avere un collegamento per una antenna esterna, dal



foto 2

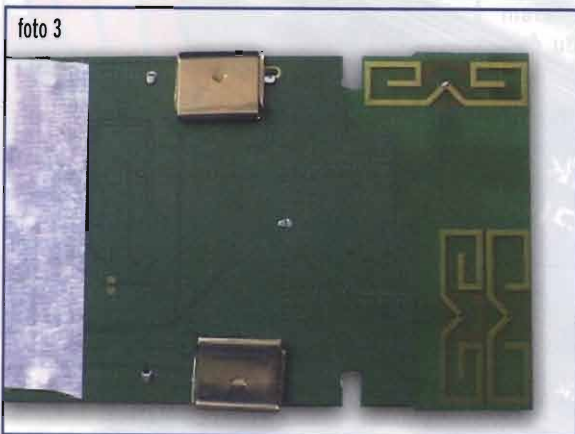


foto 3

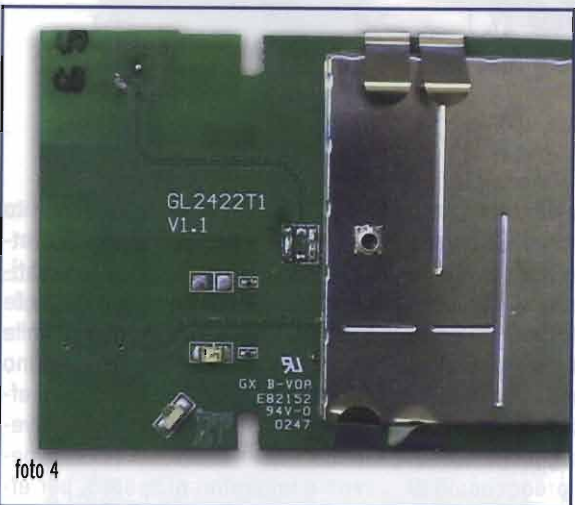


foto 4

momento che questi infernali aggeggi contengono un dispositivo di antenna contenuto nello chassis plastico (vedi **foto 1**, in apertura all'articolo). In questo modo, avremo la possibilità di rendere estremamente più affidabile ed interessante il collegamento radio, potenziando l'aspetto antenna esterna.

Successivamente, facendo sempre molta attenzione, è necessario togliere la parte di plastica rimasta, quella che contiene le antenne, dalla sua sezione inferiore; con uno strumento appuntito, fate leva sulla saldatura plastica esistente, riuscendo a togliere il coperchio inferiore (**foto 2**).

Acceso dunque il saldatore, mi sono trovato di fronte il primo passo da fare per installare un connettore esterno di antenna: l'apertura della confezione plastica. Bisogna arrivare alla piastra interna dei componenti, senza danneggiare il profilo esterno; ricordo infatti, che questi apparati sono alloggiati nella scheda PCMCIA dei computer, con un sistema di scorrimento della scheda su due binari molto delicati in plastica.

Aprire la scatola, danneggiando l'involucro, porta a non poter più utilizzare l'apparato! Per far questo, è consigliabile estrarre dapprima i due binari laterali della scheda; si tratta di due fermi in metallo, per altro molto leggeri; in questo modo è possibile aprire i due cofani, superiore ed inferiore della nostra scheda.

Ora, sul circuito stampato troverete evidenziati i due sistemi di antenna: il primo formato da un singolo dispositivo (Antenna 1) e la seconda da una doppia piazzola (Antenna 2). Generalmente, queste schede hanno due sistemi di antenna, utilizzandole contemporaneamente; questo perché il produttore deve garantire un buon collegamento radio all'utente, e le due antenne in questo modo lavorano su segnali con tutte le polarizzazioni possibili, dando la massima resa (**foto 3**). Sul circuito stampato, è saldato un connettore molto piccolo, che alimenta l'antenna con un solo dispositivo.

A questo punto ho dovuto fare una scelta, e questa è stata fatta secondo la migliore realizzazione pratica, necessaria per portare fuori un cavo rf, anche se di piccole dimensioni. Pensandoci sopra, ho scelto di utilizzare l'antenna con la piazzola singola, per due motivi principalmente: per prima cosa, utilizzando l'antenna singola, mi ritrovo una buona superficie di massa che arriva fino al bordo estremo della scheda; in secondo luogo, ho considerato che, quando dovrò utilizzare l'apparato all'interno, posso continuare ad avvalermi dell'altra antenna, che presenta due piazzole, e dunque una superficie di cattura migliore rispetto alla prima; dovrebbe, in definitiva, andare meglio di quella singola. Presa questa decisione, ho provveduto a dissaldare il connettore presente sullo stampato; ate molta attenzione alla qualità del saldatore che utilizzate, che non sia troppo caldo, altrimenti i danni sono pesanti...

Una volta eliminato il connettore, vi troverete il centrale proveniente dalla scatola rf, che risulta chiusa in apposito contenitore e la massa (**foto 4**). Eliminando il connettore, avrete anche un vantaggio non indifferente; per poter avere il massimo rendimento dal connettore esterno, era necessario scollegare l'antenna presente sul circuito.

Nel togliere il connettore, abbiamo

anche interrotto il collegamento fisico con la piazzola, potendo assicurarci tutta la radiofrequenza sul connettore esterno che andiamo ad aggiungere. Dalla foto 4, potete vedere che la parte alta della saldatura porta all'antenna presente sul circuito, mentre la parte bassa proviene dalla scatola rf, e qui dovrete saldare il centrale del cavo che verrà portato fuori.

La massa la troviamo indistintamente a sinistra e a destra della piazzola ove era collegato il connettore, che ho dissaldato e posto sulla scatola rf per poterlo ben visualizzare.

A questo punto, abbiamo la nostra presa di antenna esterna. Per finire, un paio di considerazioni sul cavo da utilizzare; ci troviamo a lavorare frequenze molto alte, e potenze estremamente ridotte (circa 30 mW). Per chi non si occupa di queste frequenze, è bene sapere che la

qualità del cavo e delle saldature è fondamentale. Come potrete vedere nell'ultima foto da me realizzata (foto 5), ho utilizzato uno spezzone minimo di cavo rigido, tipo Sucoflex, che ha una perdita estremamente bassa, e viene usualmente usato per le costruzioni in microonde. Inoltre, vi consiglio di saldare la massa dello spezzone di cavo alla estremità della scheda, avendo cura di scarnificare la plastica sui contatti della scheda. Questo garantisce la massima resa e protezione per la radio frequenza a queste frequenze. Per ultimo, dovrete forare la scatola in plastica della nostra scheda, per fare uscire il cavo rigido, alla cui estremità utilizzerete un con-

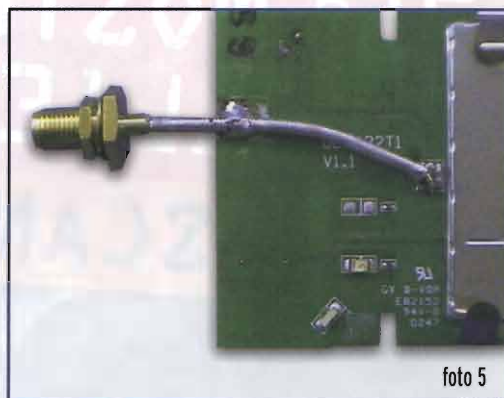


foto 5

nettore della serie sma. Vi prego, non usate i PL...

Buon divertimento, e ricordatevi di commutare sul software di gestione della scheda, l'antenna 1, quando vorrete utilizzare la linea esterna, e l'antenna 2 per utilizzare quella interna, prevista sulla scheda in origine.

luca.ferrara@elflash.it

# ESCO

Electronic Surplus Components

## Visore notturno a raggi infrarossi B-171 II

Era montato nei carri Leopard 1, in dotazione a varie nazioni europee. Si avvaleva dei fari del carro a luce infrarossa per esplorazioni notturne. Nelle notti chiare si riusciva a vedere fino a 1200/1500 metri. Ottica binoculare della Zeiss, con un solo obiettivo a 4 ingrandimenti.

Alimentazione: 24 Vdc. Misura cm 19x25x55h e pesa 19 Kg. Viene spedito con la sua cassa di legno. (Indicare PN: 1013025)

€ 140,00



## Visore notturno monoculare M48

Made in Germany, era in uso sui carri M47 e M48. Funziona previa illuminazione con luce infrarossa della zona da osservare. Monta il classico convertitore d'immagine Telefunken 6914, ottica Zeiss di ottima qualità, obiettivo a 4 ingrandimenti, campo visione 11° (200/1000 metri). Lunghezza focale obiettivo 127 mm; luminosità 1:1,8; oculare 9,6x. Alimentazione 20÷32 Vdc, assorbimento 350 mA. Per un corretto utilizzo (prevede l'installazione in verticale) aveva alla sommità un prisma a

45° (non fornito) che raddrizzava l'immagine. Allo stato attuale, montandolo su di un fianco ed in modo di avere l'oculare di lato, si avrà un'immagine diritta verticalmente, ma riflessa orizzontalmente (cioè da dx a sx). Vi stupirete comunque della chiarezza e della luminosità dell'immagine. Pesa appena 7 Kg e misura cm 35,5x14x18. Viene fornito nella sua cassa originale in alluminio, con manuale in tedesco. (Indicare PN: 1013050)

€ 90,00



### OFFERTA • OFFERTA • OFFERTA • OFFERTA • OFFERTA

## Visore M48 + Faro AEG

€ 120,00

(Indicare PN: 1013051)



FARO AEG: alimentaz. 24V; potenza 150W. Può illuminare fino a 800 metri. (Ms. catalogo 23)

Tel. 075.898.7502 • Fax (24h) 075.898.7501 • www.esco.it • www.surplus-esco.com • e-mail: esco@esco.it



14-15 FEBBRAIO 2004

25<sup>a</sup> MOSTRA REGIONALE  
DELL'ELETTRONICA  
SCANDIANO-RE



MOSTRA  
ELETTRONICA



SCANDIANO  
2 0 0 4



COMPONENTISTICA - COMPUTER - HI-FI CAR  
RADIANTISMO CB E OM - TELEFONIA  
VIDEOREGISTRAZIONE  
MERCATINO DELLE PULCI RADIOAMATORIALI

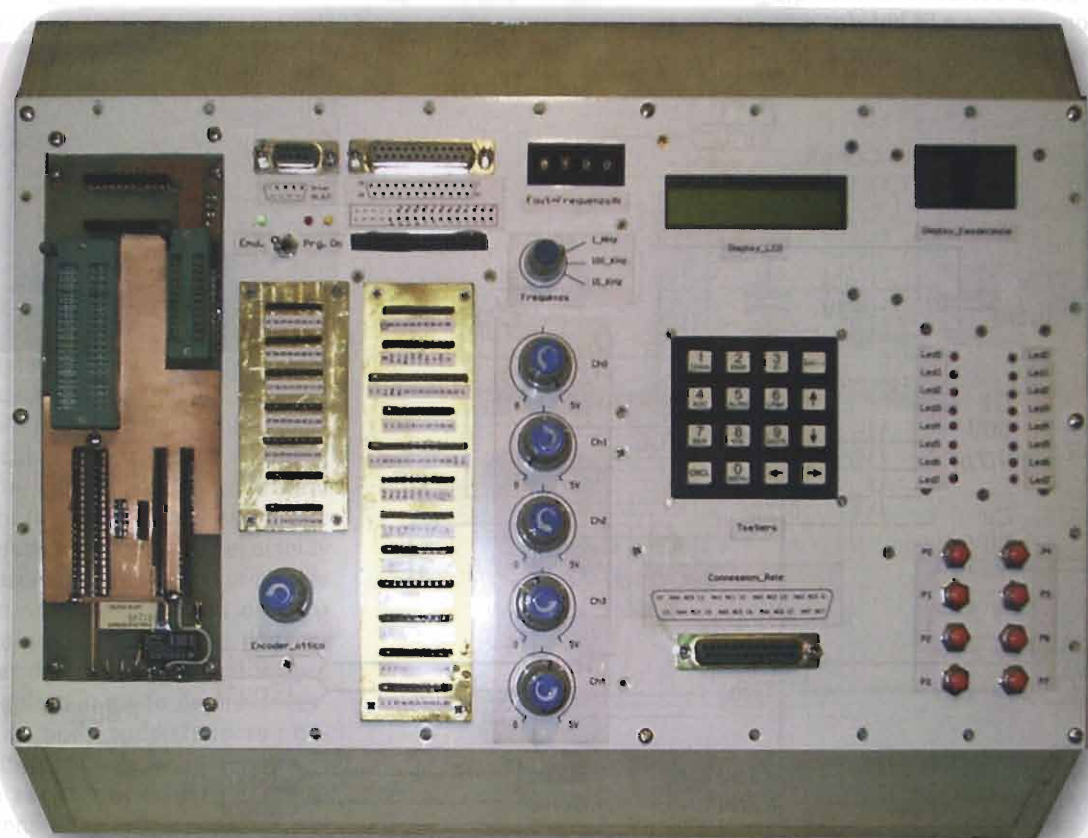


Comune di Scandiano

Patrocinato A.R.I. Sez. Reggio Emilia

# Simulatore hardware per $\mu$ controllori (parte II)

Angelo Brustia



**Nella precedente puntata abbiamo visto in dettaglio alcuni dei moduli proposti per la realizzazione del simulatore per microcontrollori**

**A**nalizziamo ora gli altri moduli ovvero:

- modulo interfaccia RS232;
- modulo display (LCD);
- modulo interfaccia di potenza Open Collector;
- modulo convertitore D/A 12 bit;
- modulo generatore programmabile di impulsi/onda quadra;

- piastrelle di adattamento per i microcontrollori.

Come già detto in precedenza i moduli costituiscono delle singole unità quindi possono essere realizzati separatamente e, nel caso, se ne possono realizzare due o più dello stesso tipo per controllare simultaneamente più porte.

**Modulo RS232**

Rappresenta l'interfaccia (seriale) verso circuiti esterni o un PC, permette quindi di scambiare dati tramite il protocollo RS232.

Il circuito è molto semplice dal momento che l'integrato U1 contiene al suo interno tutto il necessario per realizzare una doppia interfaccia seriale bidirezionale funzionante sino a 56 kb/s (probabilmente funziona egregiamente

anche oltre, ma non l'ho provata) ovvero buffer e charge pump per fornire le tensioni standard di +10 V e -10V richieste del protocollo partendo da una sola alimentazione a +5V.

Da un lato della basetta entrano ed escono i segnali standard RS232 dei canali 1 e 2, dall'altro lato i corrispettivi segnali TTL.

Più in dettaglio:

Ch1: ingresso TTL (T1in), uscita RS232 (T1out)

Ch2: ingresso TTL (T2in), uscita RS232 (T2out)

Ch1: ingresso RS232 (R1in) uscita TTL (R1out)

Ch2: ingresso RS232 (R2in) uscita TTL (R2out)

**ELENCO COMPONENTI**

C1 = C2 = 4.7  $\mu$ F 50V

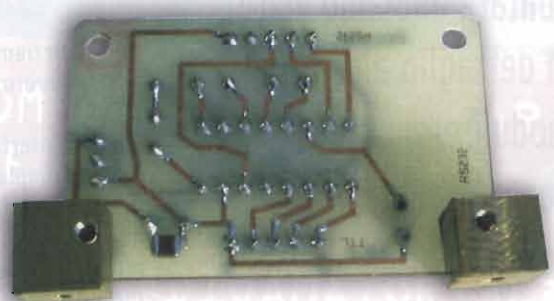
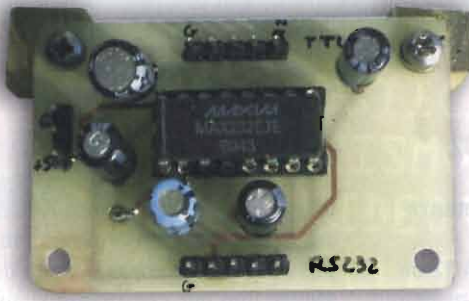
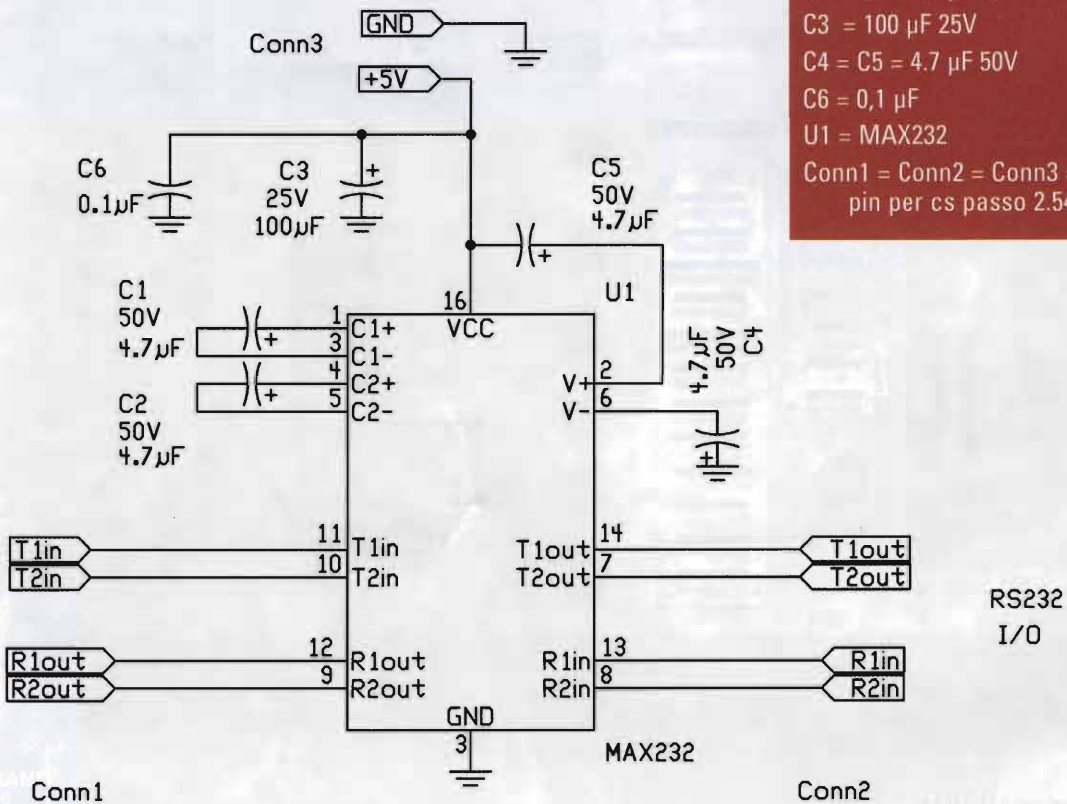
C3 = 100  $\mu$ F 25V

C4 = C5 = 4.7  $\mu$ F 50V

C6 = 0,1  $\mu$ F

U1 = MAX232

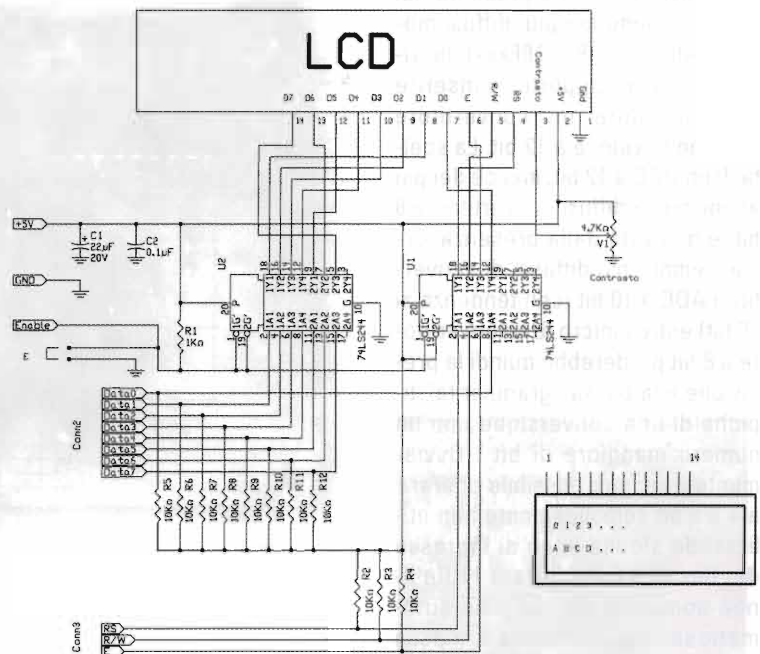
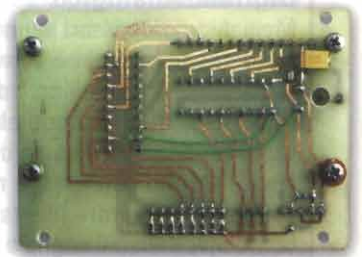
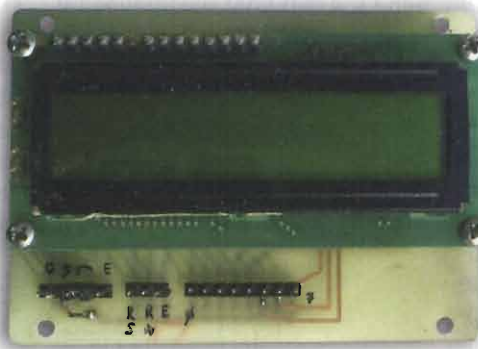
Conn1 = Conn2 = Conn3 = pin per cs passo 2.54mm



### Modulo display (LCD)

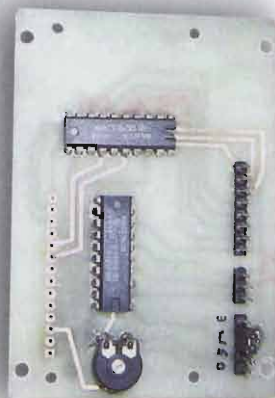
Permette di visualizzare su un display di 2 linee x 16 caratteri i testi alfanumerici presenti sul bus Data0-Data7. Un adeguato protocollo di comunicazione gestisce le linee E, R/W ed RS e il bus D0-D7 in modo da visualizzare correttamente i caratteri inviati e, per ogni tipo di display ne esiste uno particolare. I display LCD più diffusi sono gestiti internamente da un processore siglato HD44780 e, per questi, sono disponibili delle macro (assieme di istruzioni simili alle subroutine) da inserire nei programmi, che forniscono le adeguate temporizzazioni per il loro corretto funzionamento. Sul modulo è stato inserito un LCD di recupero di cui ignoro la sigla. Provando più LCD ho notato che la piedinatura è sempre la stessa ad eccezione dei display retroilluminati in cui i primi due pin sono collegati ad una microlampadina interna. Il trimmer del contrasto deve essere regolato in modo da visualizzare in modo soddisfacente i caratteri sul display.

Le resistenze R2-R12 costituiscono dei pull-up; non sono necessarie ma è meglio inserirle se vengono visualizzati caratteri strani invece di quelli corretti. Il circuito può essere abilitato o disabilitato con la stessa modalità dei precedenti. I fili che si vedono nella foto sono presenti solo sul prototipo. Nel circuito stampato **lcd.pcb** sono stati eliminati e sostituiti da piste.



#### ELENCO COMPONENTI

- C1 = 22  $\mu$ F 20V
- C2 = 0.1  $\mu$ F
- R1 = 1 k $\Omega$
- R2 ÷ R12 = 10k $\Omega$
- U1 = U2 = 74LS244
- V1 = 4.7 k $\Omega$  pot.
- Conn1 = Conn2 = Conn3 = pin per cs passo 2.54mm



### Modulo convertitore Digitale/Analogico

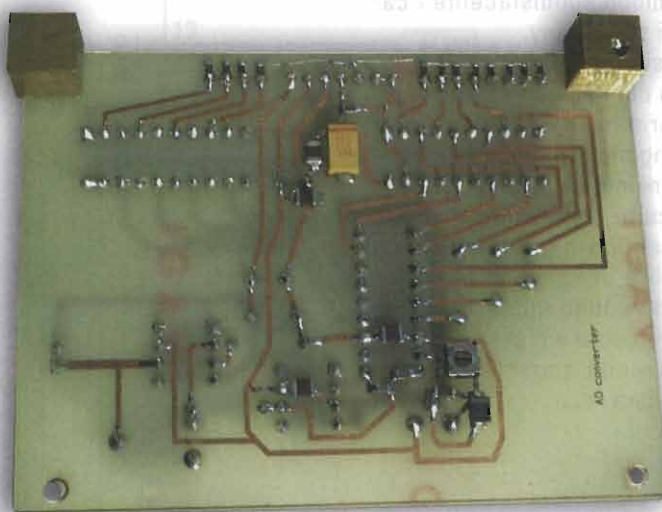
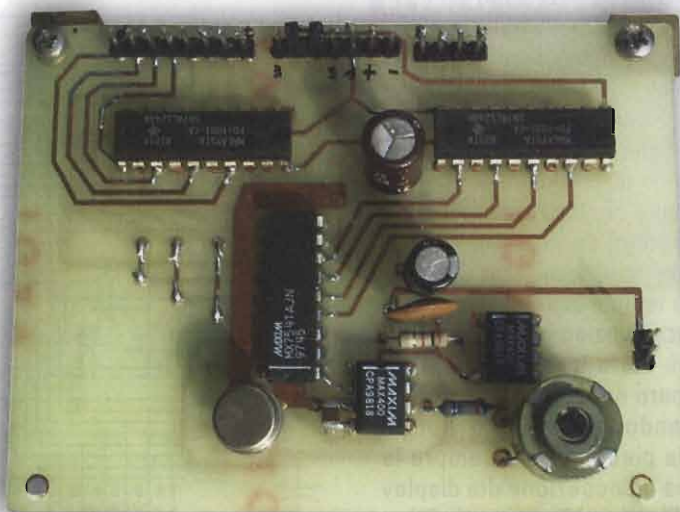
Molti microprocessori hanno al loro interno dei circuiti di conversione da segnale analogico a digitale (ADC) in modo da poterlo elaborare numericamente dopo la conversione. A volte può essere necessario anche operare inversamente, riconvertendo il segnale numerico in segnale analogico; purtroppo il circuito DAC (digital to analog converter) non è presente nei micro (almeno nei più diffusi modelli della serie PIC 16Fxxx), ho ritenuto quindi opportuno inserire nel simulatore un convertitore DAC molto veloce a 12 bit. La scelta di un DAC a 12 bit, invece dei più economici e diffusi convertitori a 8 bit, è motivata dalla presenza, ormai sempre più diffusa, di convertitori ADC a 10 bit (con tendenza ai 16 bit) entro i micro. Un convertitore a 8 bit perderebbe quindi la precisione e la bassa "granularità" tipiche di una conversione con un numero maggiore di bit. Ovviamente è sempre possibile operare a 4 e 8 bit semplicemente non utilizzando alcune linee di ingresso del bus dati Data 0-Data 11 (le linee non utilizzate vengono automaticamente connesse a massa dalle resistenze R1-R12). Come per gli altri circuiti il modulo è bufferizzato e può essere abilitato con il ponticello E o l'ingresso Enable.

Il convertitore DAC (U3) necessita di una tensione di riferimento fornita da U6 (in realtà il circuito è una rete R-2R che lavora in corrente e il valore di 5V serve a fissare la massima ampiezza della tensione analogica di uscita); le correnti di uscita (Out1 e Out2) vengono inviate a un circuito sommatore (U4) che fornisce una uscita variabile tra 0 e -5V (si noti la tensione duale di alimentazione di +15 e -15V). L'operazionale U5 serve unicamente per invertire la

polarità del segnale e per correggerne il fondo-scala tramite V2. Questo trimmer regola il guadagno quindi va settato in modo da avere 5V di uscita con un segnale digitale di tutti 1 all'ingresso del

DAC; il segnale analogico è disponibile all'uscita Out.

Per particolari applicazioni di precisione è stato previsto anche il trimmer V1 che, congiuntamente alla resistenza R14, consente di

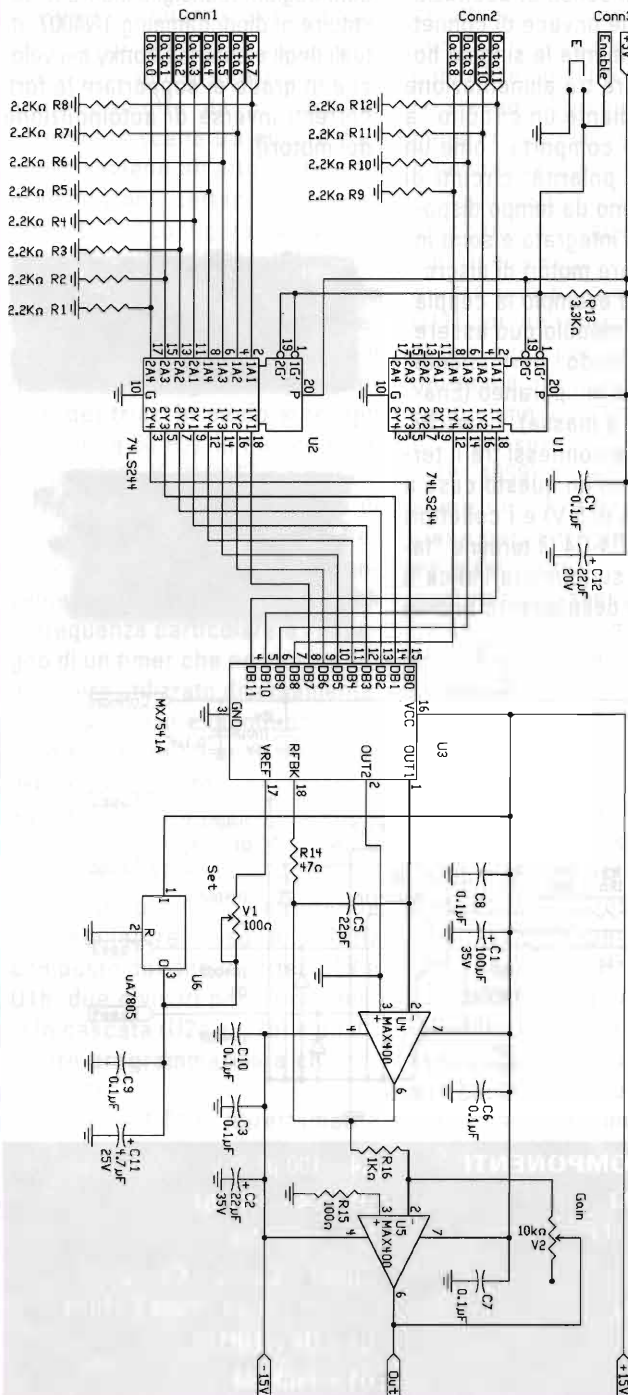




variare di qualche decina di mV la tensione di uscita; nella maggior parte dei casi è però possibile sostituire il trimmer V1 con una resistenza fissa da 100 ohm (specialmente se ci sono difficoltà a reperire il trimmer SMD).

Il convertitore MAX7541A e i due operazionali veloci MAX400 possono essere reperiti presso i distributori Maxim italiani (l'elenco si trova sul sito [www.maximic.com](http://www.maximic.com)); in alternativa si può richiedere una campionatura gra-

tuita (il discorso vale ovviamente solo per 2-3 pezzi) come free sample sempre sul sito della Maxim. I fili che si vedono nella foto sono presenti solo sul prototipo. Nel circuito stampato DAC.pcb sono stati eliminati e sostituiti da piste.



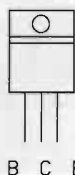
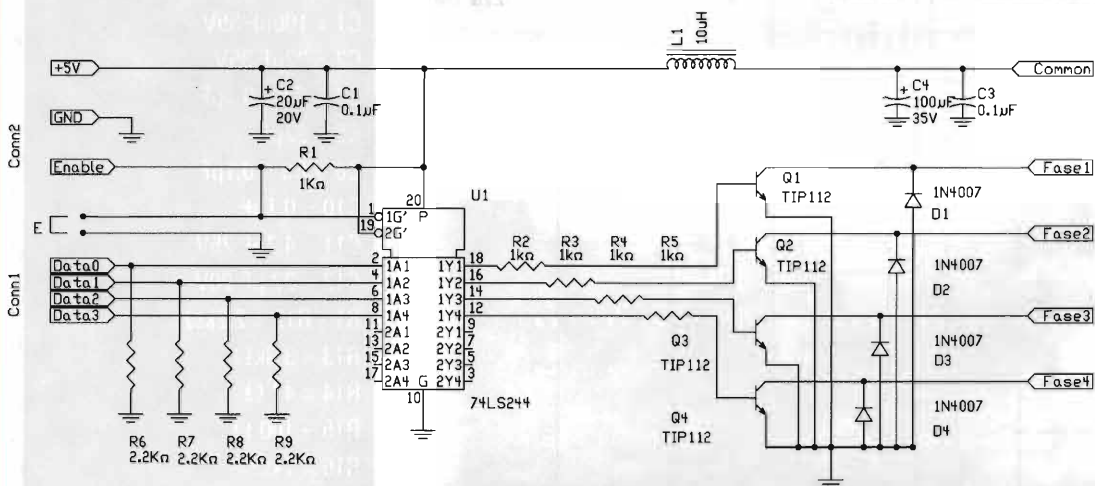
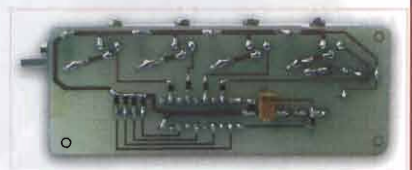
- ELENCO COMPONENTI**
- C1 = 100μF 35V
  - C2 = 22μF 35V
  - C3 = C4 = 0.1μF
  - C5 = 22pF
  - C6 ÷ C9 = 0.1μF
  - C10 = 0.1μF
  - C11 = 4.7μF 25V
  - C12 = 22 μF 20V
  - R1 - R12 = 2.2kΩ
  - R13 = 3.3kΩ
  - R14 = 47 Ω
  - R15 = 100 Ω
  - R16 = 1kΩ
  - U1 = U2 = 74LS244
  - U3 = MAX 7541A
  - U4 = U5 = MAX400
  - U6 = μA7805
  - V1 = 100Ω Pot
  - V2 = 10kΩ Pot

### Modulo interfaccia di potenza Open Collector

Questo modulo è stato pensato per il pilotaggio di carichi generici di potenza secondo la filosofia Open Collector ovvero con la possibilità di controllare un carico connesso tra una generica tensione (tipicamente 5 o 12 V) ed il collettore di un transistor. Il funzionamento di questo circuito è quindi simile a quello di un relè con il vantaggio, non avendo parti in movimento, di avere tempi di commutazione molto più rapidi. Una tipica applicazione è quella di pilotaggio dei motori unipolari passo-passo la cui rotazione è ottenuta eccitando, secondo particolari sequenze (applicate agli ingressi Data0-Data3), le bobine dello statore; in questo caso il micro permette di variare, in tempo reale, la direzione di moto e la velocità in maniera molto più versatile di un circuito (per altro più complesso) a logica discreta. Per maggiori informazioni su questo tipo di motori ho riportato in bibliografia

alcuni riferimenti non ultimo, la serie di articoli in corso di pubblicazione su questa rivista a cura dell'Ing. Negrin. Questo modulo non è adatto per il pilotaggio dei motori passo-passo di tipo bipolare nei quali la condizione di moto si ottiene agendo sul senso di eccitazione delle bobine (invece di connettere semplicemente le singole bobine del motore tra alimentazione e massa) mediante un circuito "a ponte" che si comporta come un invertitore di polarità: circuiti di questo tipo sono da tempo disponibili in forma integrata e sono in grado di pilotare motori di discreta potenza (ad esempio la coppia L297, L298). Il modulo può essere abilitato in modo permanente (ponticello E) e temporaneo (Enable connesso a massa). I carichi devono essere connessi tra il terminale Common (in questo caso a tensione fissa di 5 V) e i collettori dei transistor Q1-Q4 (il termine "fase" riportato sul circuito indica il collegamento delle quattro bobine

di un motore unipolare). Se si vogliono pilotare motori di forte potenza (con alimentazione derivata da una sorgente esterna) occorre verificare che corrente e tensione siano compatibili con i transistor utilizzati nel modulo (TIP112) per evitare di danneggiarli (consiglio inoltre di sostituire ai diodi damping 1N4007 attuali degli elementi Shottky più veloci e in grado di sopportare le forti correnti inverse di autoinduzione dei motori).



#### ELENCO COMPONENTI

- R1 ÷ R5 = 1 kΩ
- R6 ÷ R9 = 2.2 kΩ
- C1 = 0.1 µF
- C2 = 20 µF 20V
- C3 = 0.1 µF

- C4 = 100 µF 35V
- D1 - D4 = 1N4007
- L1 = 10 µH 3A
- Conn1 = Conn2 = Conn3 = pin per cs passo 2.54mm
- Q1 ÷ Q4 = TIP112
- U1 = 74LS244

### Modulo sintetizzatore

Il microcontrollore richiede, per il funzionamento, un segnale di clock che può essere generato internamente o fornito dall'esterno. In questo caso si può sfruttare una coppia di pin (indicati di solito con OSC1 e OSC2) per connettervi un quarzo, solitamente da 4 o 10 MHz, oppure si può iniettare in uno di questi pin il segnale prodotto da un circuito esterno: la scelta tra queste modalità avviene all'atto della programmazione settando adeguatamente la "configuration word". Un possibile utilizzo del micro consiste nel compiere una serie di operazioni legate a segnali variabili nel tempo (il caso tipico è quello di un programma per pilotare dei triac in modo sincrono alla rete a 50 Hz), in questo caso solitamente si sfrutta un timer interno per ridurre la frequenza di clock al valore desiderato; questo comporta però alcuni inconvenienti quali l'utilizzo di un clock di frequenza particolare e l'impegno di un timer che non può quindi essere utilizzato diversamente. In questo caso è quindi opportuno disporre di un segnale generato esternamente, impulsivo o ad onda quadra, variabile entro un ampio range possibilmente con la stabilità di un quarzo.

Il circuito proposto comprende un oscillatore fisso a 1 MHz composto dai due inverter U1a e U1b, due divisori per 10 connessi in cascata (U2a e U2b) e un divisore programmabile a contraves (U3).

I segnali a 1 MHz (direttamente dall'oscillatore), 100 kHz e 10 kHz (dai divisori decadici) vengono riportati su un deviatore a 1 via 3 posizioni a cui è collegato il divisore programmabile: si possono così sfruttare tre frequenze di partenza per avere, con lo stesso divisore, frequenze variabili su

tre decenni senza dover cambiare il quarzo di riferimento.

Il segnale in uscita da U3 è di tipo impulsivo, (con un duty cycle molto ridotto e legato al fattore di divisione) e costituisce l'uscita ad impulsi del generatore; il segnale ad onda quadra viene invece ottenuto tramite U4 che divide per due il segnale e fornisce un duty cycle del 50 % all'uscita Q0. Lo stesso U4 viene utilizzato per generare altri segnali a loro volta risultanti da divisioni per  $2^n$  quindi sono disponibili 12 segnali di clock fino a frequenze bassissime. Questi segnali costituiscono inoltre una parola a 12 bit (Q0-Q11) con incremento automatico di una unità per periodo di clock utilissima per indirizzare componenti come le memorie RAM.

Il divisore programmabile (74HC4059) ha lo svantaggio di avere un fattore minimo di divisione pari a tre (invece che 1) e ad esso sono collegabili solo quattro contraves quindi c'è un limite minimo all'ampiezza degli step di frequenza.

Selezionando la frequenza di 1MHz si avrà:

$$F_{out} = F_{XTAL}/N$$

$$F_{min} = F_{XTAL}/9999 = 100.01 \text{ Hz}$$

$$F_{max} = F_{XTAL}/3 = 333.333 \text{ kHz}$$

Scegliendo 100kHz o 10kHz come frequenza di ingresso del divisore si avranno (per gli impulsi) i due range 10.01Hz -33.333kHz e 1Hz-3.33kHz Sostituendo il quarzo da 1MHz si possono spostare i range verso le frequenze più alte e le basse frequenze possono essere ricavate da una delle dodici uscite del divisore U4: personalmente ho utilizzato questo quarzo per avere una frequenza minima di 1Hz, ma il circuito funziona anche con quarzi da 5 o 10MHz.

La regolazione di C1 permette di centrare esattamente la frequenza al suo valore nominale.

La divisione di frequenza eseguita in questo modo non permette di avere step interi di frequenza tuttavia la stabilità e la precisione ottenibili sono sicuramente migliori di quelle di un VCO comandato da un potenziometro e il circuito non è troppo complesso; per esperienza posso dire che raramente servono frequenze molto precise, mentre è importante che i segnali siano stabili nel tempo.

### Esempi di calcolo:

Impulsi a 1kHz (uscita Out)

Frequenza quarzo = 1MHz

Frequenza richiesta = 1000Hz

Fattore di divisione da impostare sui contraves  $N = F_{XTAL}/F_{out} = 1000000/1000 = 1000$ .

Onda quadra a 1kHz (uscita Q0)

Frequenza quarzo = 1MHz

Frequenza richiesta = 1000Hz

Fattore di divisione da impostare sui contraves  $N = F_{XTAL}/(2 \times F_{out}) = 1000000/2000 = 500$ .

Onda quadra o impulsi a 845Hz

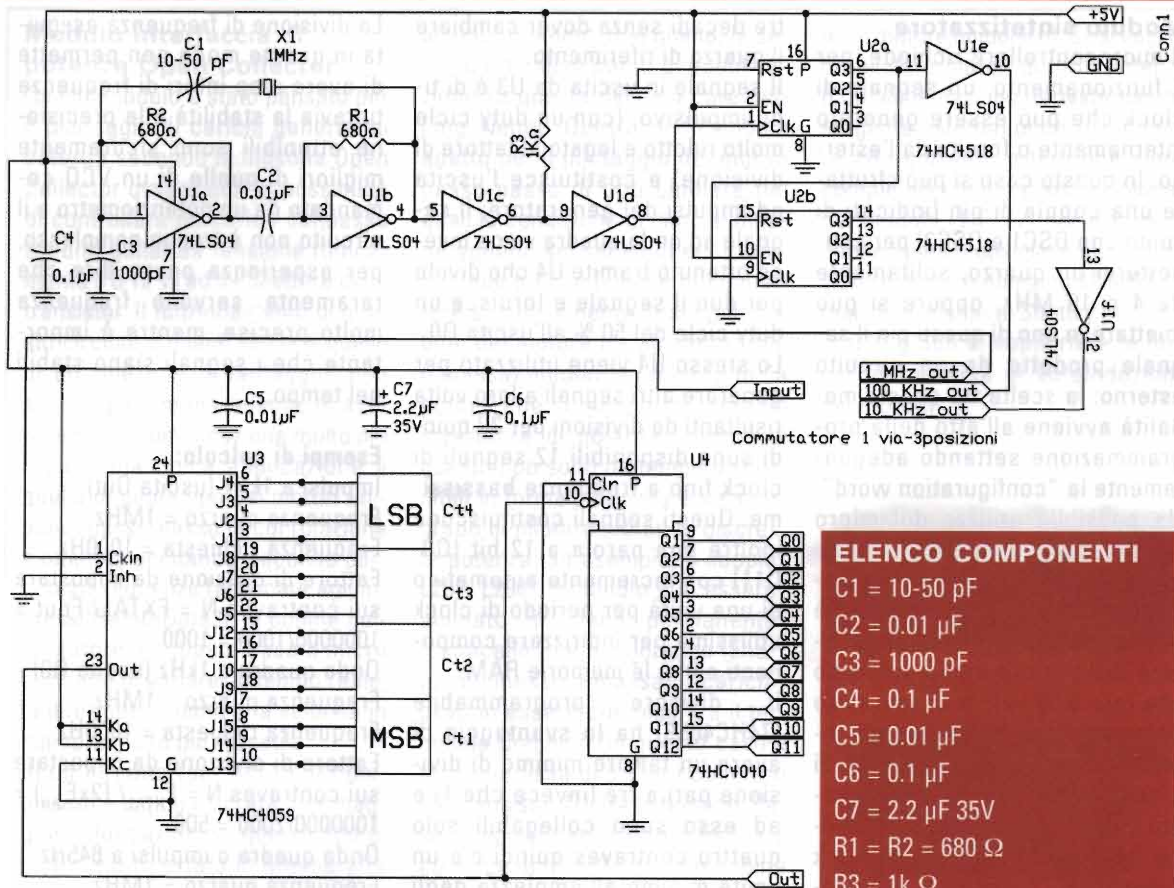
Frequenza quarzo = 1MHz

Frequenza richiesta = 845Hz.

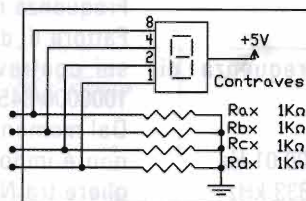
Fattore di divisione da impostare sui contraves  $N = F_{XTAL}/F_{out} = 1000000/845 = 1183.4$

Dal momento che la quinta cifra non è impostabile si dovrà scegliere tra  $N=1183$  e  $N=1184$  quindi tra le frequenze di 844.59Hz e 845.31Hz che, come si vede, sono entrambe molto vicine alla frequenza richiesta; se invece degli impulsi occorre un'onda quadra si imposta  $N=592$  e si preleva il segnale da U4 (uscita Q0).

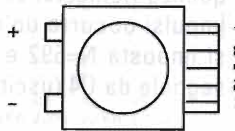
Gli integrati SMD sono prodotti dalla Texas Instruments (sito internet: [www.ti.com](http://www.ti.com)) a cui ci si può rivolgere per il rivenditore più vicino; in alternativa si può richiedere una campionatura gratuita (il discorso vale ovviamente solo per 2-3 pezzi) compilando un form sul sito.



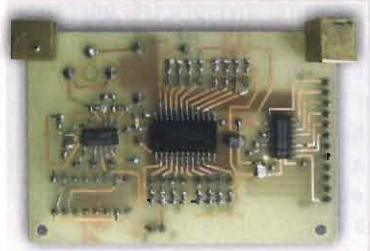
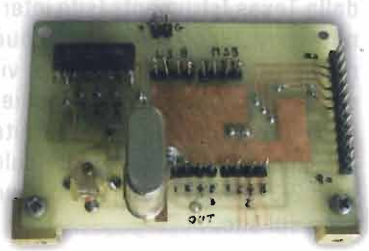
- ELENCO COMPONENTI**
- C1 = 10-50 pF
  - C2 = 0.01 µF
  - C3 = 1000 pF
  - C4 = 0.1 µF
  - C5 = 0.01 µF
  - C6 = 0.1 µF
  - C7 = 2.2 µF 35V
  - R1 = R2 = 680 Ω
  - R3 = 1k Ω
  - Rax = 1 kΩ
  - Rbx = 1 kΩ
  - Rcx = 1 kΩ
  - Rdx = 1 kΩ
  - U1 = 74LS04
  - U2 = 74HC4518
  - U3 = 74HC4059
  - U4 = 74HC4040
  - Conn1 = Conn2 = Conn3 = pin per cs passo 2.54mm
  - X1 = quarzo 1MHz



Ctx



Contraves



### Piastre di adattamento

Questi circuiti permettono di "adattare" il simulatore al microcontrollore: fondamentalmente stabiliscono dei collegamenti elettrici tra i pin del microcontrollore e i pin di I/O per ogni singola porta, permettono il reset del chip, contengono il quarzo per generare il clock e le resistenze di polarizzazione (che possono essere abilitate agendo su un opportuno ponticello) per le uscite di tipo "open collector" (ad esempio il pin A4 della porta A).

A differenza dei moduli precedenti si tratta quindi di "circuiti specializzati" validi solo per una classe di microcontrollori, ma applicabili alla generalità dei casi cambiando i collegamenti secondo le caratteristiche del particolare micro considerato.

I circuiti qui riportati permettono di eseguire simulazioni con tutti i microcontrollori PIC (prodotti da Microchip) da quelli con 8 pin a quelli con 40 pin DIL, progettando gli specifici adattatori è possibile testare anche quelli con più di 40 pin di tipo SMD.

Tra i micro che possono essere testati i più comuni sono:

#### 8+8 pin:

12C508, 12C509, 12F629, 12F675

#### 9+9 pin:

16C84, 16F84, 16F627, 16F628,

#### 14+14 pin:

16F876, 16F873, 18F242, 18F252

#### 20+20 pin:

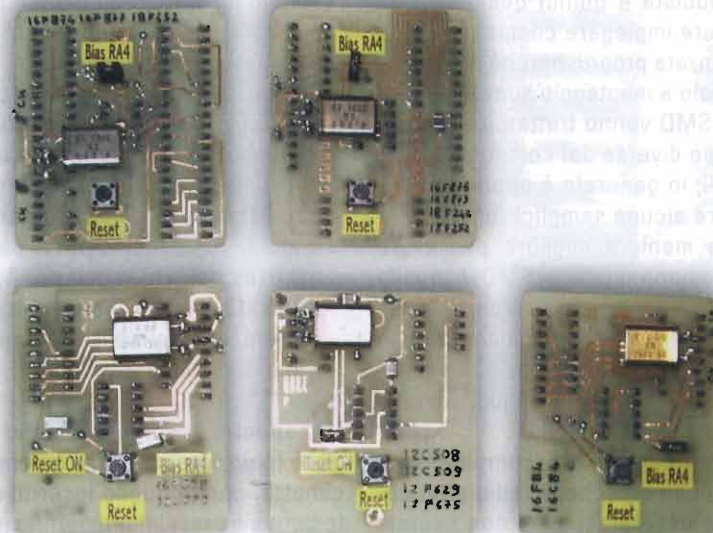
16F874, 16F877, 18F452, 18F442

Come si nota alcune delle piastre contengono dei ponticelli che possono essere chiusi con una goccia di stagno e servono quando ad un pin accedono più funzioni (in questo caso sarà selezionata nel programma una di queste e i ponticelli andranno saldati di conseguenza). Ad esempio nei 16F628 è possibile utilizzare lo stesso pin 16 per con-

nettervi un terminale del quarzo di clock oppure come porta aggiuntiva (bit 7 porta A) o come ingresso per un clock esterno!

Il quarzo può essere quello tipico a 4 MHz oppure a 10 MHz per i modelli più veloci: dal momento che è montato su due pin la sostituzione è immediata. Altri due pin permettono di inserire e/o estrarre il segnale di clock del micro (ovviamente se la funzione è supportata).

Per facilitare l'inserimento di un così gran numero di pin nella piastra di adattamento suggerisco di saldare solo quelli essenziali in modo da facilitare le operazioni di inserimento/estrazione del circuito e da poter riconoscere velocemente la scheda da utilizzare guardando il numero di pin presenti.



### ELENCO COMPONENTI

#### PIASTRE 16F84/16C84 E 16F627/16F628

R1=10 kΩ  
R2=4.7 kΩ  
C1=C2=22 pF  
C5=22 μF 25V  
C6=C7=0.1μF  
Reset=micropulsante NA

#### PIASTRE 16F873/16F876/18F242/18F252

R9=10 kΩ  
R16=4.7 kΩ  
C1=C2=22 pF  
C7=C12=C13=0.1μF  
Reset=micropulsante NA

#### PIASTRA 12C508/12C509/12F629/12F675

R1=10 kΩ  
C1=C2=22 pF  
C7=C10=C11=0.1μF  
Reset=micropulsante NA

#### PIASTRE 16F874/16F877/18F442/18F452

R9=10 kΩ  
R16=4.7 kΩ  
C1=C2=22 pF  
C7=C8=C9=0.1μF  
Reset=micropulsante NA

## Note di montaggio

I problemi maggiori di montaggio possono derivare dall'uso dei componenti SMD.

Come già detto in precedenza i componenti "classici" con corpo e reofori (componenti ad inserzione) hanno costi di produzione e di montaggio più elevati degli SMD quindi il mercato tende inevitabilmente a favorire questi ultimi (basta guardare i data sheet dei componenti più recenti su qualunque sito di Produttori come National, Maxim, Linear ecc.); il rischio per l'hobbista è quindi quello di non potere impiegare componentistica avanzata proprio perché disponibile solo a montaggio superficiale.

Gli SMD vanno trattati in maniera un pò diversa dai componenti abituali; in generale è opportuno seguire alcune semplici regole:

- la maniera migliore per avere componentistica SMD è quella del recupero poiché i costi a livello amatoriale sono ancora troppo elevati e la diffusione è quasi nulla (a meno di non acquistare tape reel da 5000 pezzi !)
- Il recupero (da computer, ma anche da schede radio e tv) deve essere eseguito con cautela in quanto i componenti, di solito, sono incollati alla basetta per facilitare il posizionamento automatico in fase di produzione.
- Per dissaldare il componente occorre scaldare alternativamente i due lati metallizzati in modo da liquefare contemporaneamente le due saldature dopodiché, aiutandosi con una punta, si sposta lateralmente il componente fuori dalle piazzole (in genere la colla si stacca con il calore e l'azione meccanica).
- Attenzione a non esagerare con la potenza del saldatore! Il calore elevato può far staccare la metallizzazione rendendo inseribile il componente, soprattutto se si tratta di resistenze.

- I circuiti integrati si staccano facendo fondere dello stagno su tutti i pin di un lato e alzando il corpo dal circuito stampato con una lametta tipo bisturi (l'operazione richiede tempi rapidi per non rovinare il chip).
- Per saldare i componenti si stagna una delle due piazzole del circuito stampato, si appoggia il componente tenendolo fermo con una punta (ad esempio uno stuzzicadenti) e si fa sciogliere lo stagno in modo da fissarlo, si salda poi l'altro terminale con stagno da 0.5-0.7mm e se la prima saldatura appare "fredda", la si ripassa.
- Se non si ha un pò di pratica con i codici SMD è meglio ricorrere al buon vecchio tester (almeno per le resistenze): la regola generale per leggere le resistenze è quella del moltiplicatore decimale (es. 103 = 10 seguito da 3 zeri = 10 kΩ), ma ci sono alcune eccezioni, specialmente sui valori bassi di resistenza.

Le capacità di solito non sono siglate (qui serve per forza un capacimetro, anche quello inserito nei tester va bene, almeno per una valutazione approssimativa); i condensatori elettrolitici seguono le stesse regole delle resistenze e il positivo è indicato (in genere) con una striscia chiara sul fondo grigio scuro del componente.

Alcune difficoltà potrebbero nascere dalla scarsa reperibilità degli integrati ma, come già detto, le Case Produttrici forniscono, in modo completamente gratuito (non si pagano nemmeno le spese di spedizione!) uno o due campioni a chi ne fa richiesta quindi, almeno questi, non dovrebbe costituire un problema.

Lo zoccolo ZIF a 40 pin deve essere universale, in modo da poter accogliere tutti i tipi di integrati DIL (dal 16 a 40 pin). Personalmente l'ho acquistato da Futurlec al sito

[www.futurlec.com](http://www.futurlec.com) (p/n ZIFU40), è molto affidabile e costa circa 9 dollari.

Lo stesso discorso vale per lo ZIF a 24 pin (attenzione al passo tra le due file di pin! Alcuni modelli hanno un passo ridotto e quindi non possono essere inserite nei fori del c.s.).

Se fosse possibile, ma non è indispensabile (basta fare tutti i saltapista che, in realtà, non sono poi così tanti), i circuiti stampati dovrebbero essere a fori metallizzati (alcune piccole aziende lavorano anche su campionature di uno/due pezzi e non costano eccessivamente).

L'unico c.s. che sarebbe veramente meglio fosse a fori metallizzati è quello dell'Adattatore PIC dal momento che lo ZIF ha un corpo plastico molto largo rispetto alla doppia fila di pin ed è impossibile saldarlo da entrambi i lati del c.s. (non esagero, non si riesce veramente!).

La soluzione che ho adottato è quella di fare i fori più larghi del solito (occorre una punta da 1.2 mm), infilare un sottile filo di rame entro il foro (recuperato dal normale filo per collegamenti a più trefoli) e saldarlo alle piazzole inferiore e superiore dello stampato. Fatto questo per tutti i pin si inserisce, con molta cautela lo ZIF (se si forza troppo i pin tagliano il filo di rame e salta il collegamento) e si saldano le piazzole inferiori, e il gioco (un pò certosino) è fatto.

Terminato il lavoro è meglio fare un controllo di continuità con il tester (non si sa mai).

Per saldare i componenti sulle basette si seguono le regole note a chiunque abbia un minimo di pratica: prima si saldano le resistenze, poi le capacità infine i componenti attivi; il saldatore deve essere al massimo da 30 W e lo stagno sottile (va bene anche quello da 1 mm, ma sconsiglio quello di diametro superiore perché si rischia di "affogare" gli SMD).

Se possibile gli integrati a inserzione vanno montati su zoccolo, così pure i due display e l'LCD.

Terminato il montaggio delle singole unità queste vanno montate su colonnine plastiche o metalliche per il fissaggio al pannello. Suggestivo di NON connettere alcun punto di massa al pannello (se è di metallo), che deve essere lasciato "floating" o al più (per motivi di sicurezza) collegato alla terra dell'impianto elettrico.

Questa precauzione serve per evitare di bruciare i micro, come è successo al sottoscritto: le porte di I/O sono in grado di fornire fino a 20 mA, ma non sono protette contro il cortocircuito quindi se uno dei fili di collegamento tocca la massa metallica del pannello ci sono buone probabilità di friggere il micro, lasciando il pannello isolato invece non si corre alcun rischio.

Prima del fissaggio al pannello è opportuno creare i fori e le finestre per i display, le strisce di contatti per la connessione alle singole unità, i contraves, i connettori, la tastiera, i potenziometri e per l'Adattatore PIC (l'ideale sarebbe usare una fresa, ma una valida alternativa è il seghetto elettrico con lama per metalli).

Successivamente si fissano, tramite viti e colonnine, le unità posteriormente al pannello, si cablano i collegamenti tra i pulsanti (o gli interruttori) e il modulo Pulsanti, tra il modulo relè ed il connettore DB25 (inserito nel pannello), tra il modulo Open Collector ed il connettore DB9 (inserito nel pannello), tra l'ingresso RS232 (DB 25) e l'uscita IDC32 (è solo un riporto pin to pin per avere accesso a tutti i pin della porta seriale e diventa molto utile anche se si dovesse connettere la porta Parallela del PC), quindi si passa alle alimentazioni: ogni tensione deve avere il filo di un colore diverso e su tale filo devono essere collegati tutti i punti che richiedono quella tensione (cinque linee 5V, 12V, 15V, -15V, gnd).

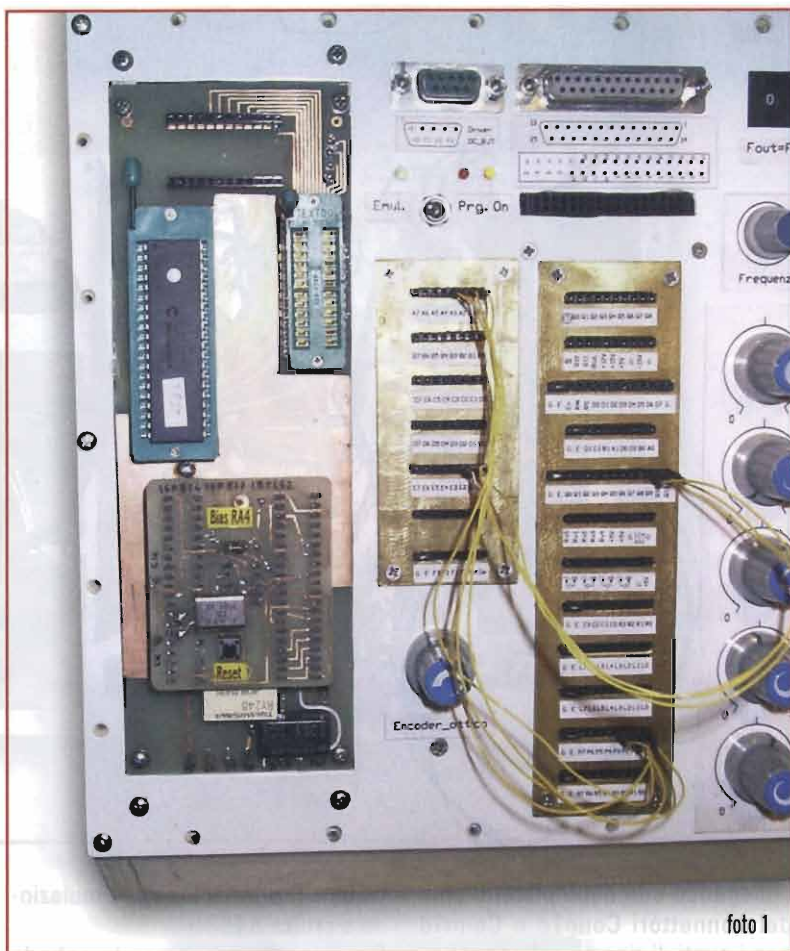


foto 1

A questo punto si riportano tutti gli ingressi/uscite (data e abilitazioni) dei moduli sul pannello, saldando i fili da un lato alle piazzole del modulo e dall'altro ai connettori di uscita (file di connettori standard a passo 2.54 mm); è un lavoro particolarmente delicato che è meglio fare utilizzando piattine di fili colorati. Analogamente si riportano i pin centrali dei potenziometri utilizzati per generare i segnali analogici da inviare al convertitore AD del micro; questi potenziometri dovrebbero essere tanti quanti sono i canali analogici.

Le tensioni di alimentazione devono essere riportate anche sul pannello in modo da alimentare un eventuale integrato inserito nello ZIF a 24 pin (un operativo, ad esempio, richiede la tensione duale a 15V), ma

anche per forzare i livelli 1 e 0 sulle porte del micro.

Nel prototipo ho sfruttato i pin liberi delle strisce e del "riporto" della connessione seriale (tra la presa DB 25 sul pannello e il connettore IDC 32) per connettere diverse uscite a +5V e GND.

I connettori di terminazione sono strisce a 10-12 pin inserite e incollate entro delle piattine di ottone di spessore 3mm (vedi foto 1); non dico che questa sia la soluzione migliore, anche perché richiede un discreto lavoro di meccanica per creare le cave necessarie (si tratta di fare almeno 11 cave per il riporto dei moduli e 5 cave per il riporto delle porte del micro), ma è una delle possibili soluzioni.

Terminata questa fase occorre fare lo stesso per le porte del micro,

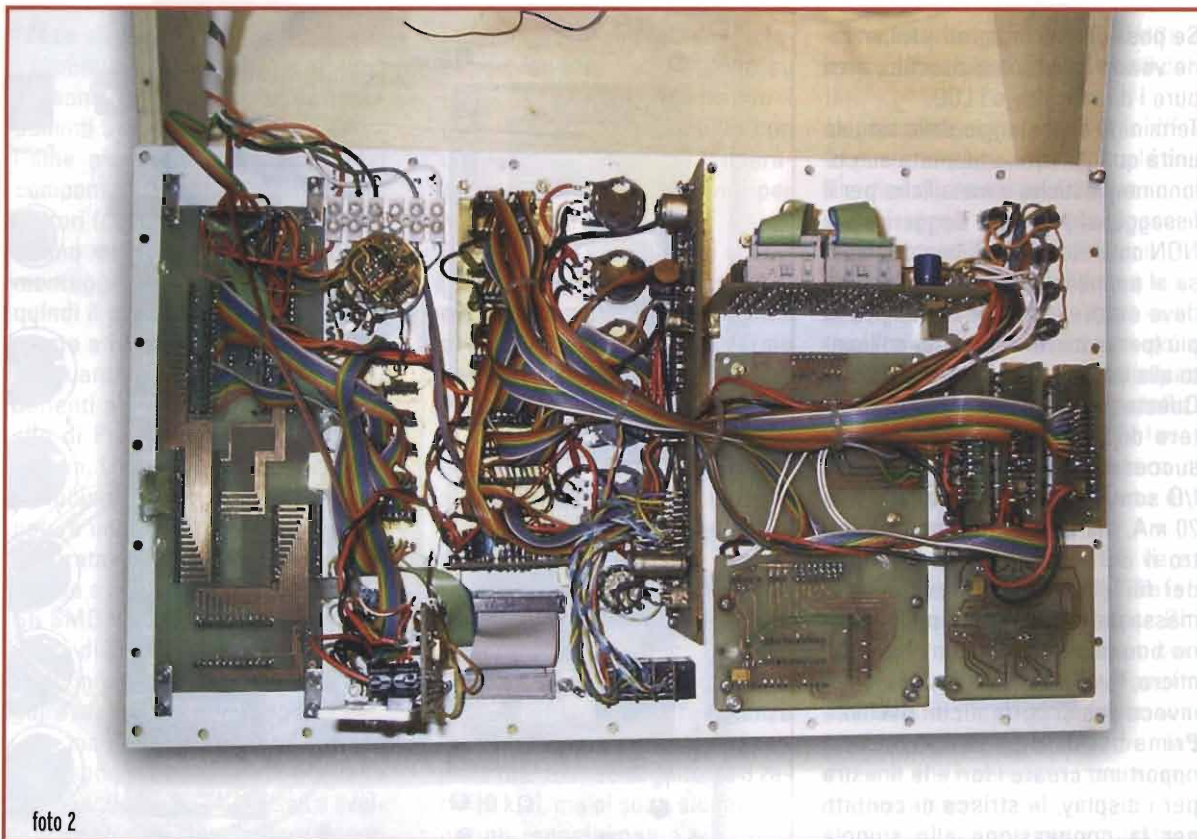


foto 2

collegando con delle piattine i pin dei connettori Conn1c e Conn1d con i punti di riporto sul pannello. Se interessa (e se è rimasto dello spazio sul pannello) è meglio inserire anche un encoder ottico magari autocostruito, come quello che si vede nella foto, sfruttando il disco forato e l'ottica di un vecchio mouse. Fatto ciò il grosso del lavoro è praticamente concluso (vedi **foto 2**). Il passo successivo è quello di montare l'alimentatore nella scatola del simulatore e di schermare le piste del pannello Adattatore PIC (non è una operazione strettamente necessaria, ma protegge il micro dai cortocircuiti accidentali). Nella stessa scatola si può anche montare il programmatore i cui fili vanno connessi al modulo Adattatore PIC secondo quanto già visto (l'alimentazione può essere derivata dallo stesso alimentatore del simulatore); si provvederà poi a montare il de-

viatore Programmazione\Emulazione e i relativi LED.

Ora occorre preparare le schede specifiche per simulare i micro (piastre adattatori). Tutti i collegamenti sono già riportati sul circuito stampato ad eccezione del piastrino per PIC 16F877 che richiede la saldatura di tre fili volanti (non mi pareva il caso di passare ai c.s. a più strati solo per non saldare tre fili).

Per connettere le porte alle periferiche occorre preparare i fili di interconnessione. Si tratta di normali fili sottili isolati in plastica alle cui estremità sono saldati i pin, in modo tale da introdurli nei connettori femmina di cui sopra. Su entrambi i pin è meglio mettere della guaina termorestringente (diametro 2 mm) per rendere più robusta la connessione (vedi **foto 3**).

Terminato tutto il lavoro (vedi **foto** in apertura dell'articolo) si può passare al collaudo dando tensione e vedendo se i singoli moduli

funzionano: il test viene fatto simulando dei livelli logici sugli ingressi Data (connessione al +5V o a massa) e osservando il risultato che ne deriva (per i LED, ad esempio, occorre verificare l'accensione in sequenza, ecc). Se i terminali di abilitazione (Enable) sono stati riportati all'esterno occorre collegarli a massa con dei cavallotti (il buffer è attivo a livello basso).

Un test più completo consiste nel programmare il micro con piccoli programmi mirati per ogni modulo: in questo modo il test è veramente completo poiché comprende la prova della filatura, dei contatti e del modulo specifico.

Terminata anche questa fase consiglio di preparare delle etichette su carta adesiva per stampante (vedi Etichette) da incollare sotto le strisce di pin in modo da non dovere ogni volta ricordarsi dove sono gli ingressi delle periferiche; in modo analogo si possono etichet-



tare i connettori Cannon di riporto sul pannello (Modulo Open Collector, Modulo Relè e riporto RS232) e tutte le regolazioni (contraves, potenziometri) semplificando così l'uso del simulatore e ottenendo anche un discreto effetto estetico. La foto 1 mostra un particolare del pannello frontale in cui si vedono i collegamenti tra le porte e le periferiche e una piastra di adattamento.

Tutti i circuiti stampati (in formato Circad) ed i files delle immagini apparse in questo articolo sono disponibili sul sito della rivista nella sezione *download*. Per chi non avesse la possibilità di internet o una connessione troppo lenta è possibile richiedere (alle sole spese di spedizione) in redazione di EF allo 051.325004, il Cd che contiene tutti questi files (.sch, .pcb, immagini dei particolari di montaggio). Alle fiere dove EF sarà presente sarà anche possibile acquistare, per qualche Euro, il Cd stesso.

*angelo.brustia@elflash.it*

### Bibliografia e siti utili

Campioni di componenti e zoccoli ZIF

[www.microchip.com](http://www.microchip.com)

[www.maxim-ic.com](http://www.maxim-ic.com)

[www.ti.com](http://www.ti.com)

[www.futurlec.com](http://www.futurlec.com)

Motori passo-passo

Application note 235 SGS-Thomson

([www.st.com/stonline/books/ascii/docs/1679.htm](http://www.st.com/stonline/books/ascii/docs/1679.htm))

EF num. 228 e seguenti: Negrin, Gli attuatori passo-passo

Elenco siti micro PIC

[www.webring.org/cgi-bin/webring?ring=picmicro;list](http://www.webring.org/cgi-bin/webring?ring=picmicro;list)

Programmatori PIC

[www.melabs.com/index.htm](http://www.melabs.com/index.htm)

[www.ic-prog.com/menu.html](http://www.ic-prog.com/menu.html)

<http://www.propic2.com>

Linguaggi di programmazione

[www.picant.com](http://www.picant.com)

[www.ccsinfo.com/picc.shtml](http://www.ccsinfo.com/picc.shtml)

[www.fored.co.uk/Eindex.htm](http://www.fored.co.uk/Eindex.htm)



foto 3

Europe

**CIRCAD**<sup>®</sup>

World's Greatest CAD Package™

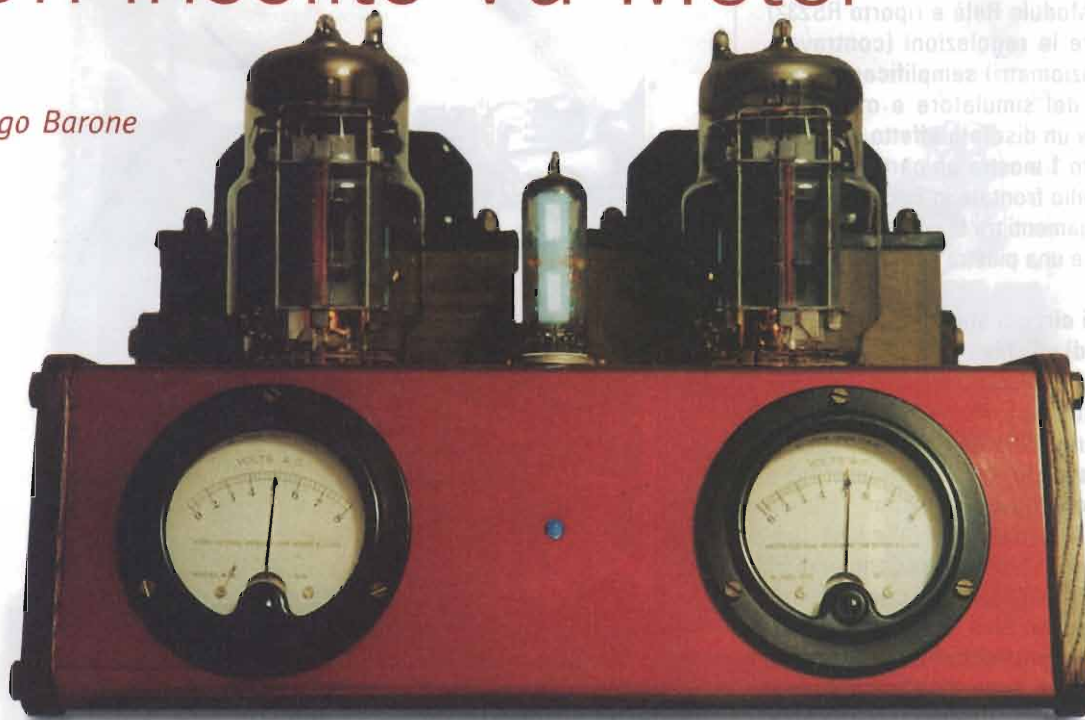
CIRCAD ITALIA  
tel 0376.449868  
fax 0376.280190

info@circad.net

via Mameli 2 - Cerese (Mantova)

# Un insolito Vu-Meter

Diego Barone



Stavolta propongo un circuito con funzioni puramente estetiche. Solitamente i Vu-Meter si basano su strumentini analogici (o anche su barre a LED) e sono usati come naturale completamento di un amplificatore. Possono tenere sotto controllo il reale livello del segnale di uscita

In questo caso ho voluto usare un vecchio e glorioso EM84. È un indicatore di sintonia con visualizzazione su barretta rettangolare (quindi si presta meglio dei più conosciuti tipi rotondi), fa una piacevole luce verdognola e fa molta scena vederlo in azione su un amplificatore a valvole.

## L'Indicatore di sintonia

L'indicatore di sintonia si basa sullo stesso principio dei tubi a vuoto (si veda la **figura 1**).

Il catodo è l'elettrodo che emette elettroni per effetto termoelettrico poiché viene riscaldato da un opportuno filamento. Tali elettroni vengono accelerati verso l'anodo a causa del campo elettrico imposto dall'elevata tensione positiva a cui è mantenuto l'anodo stesso. Fra catodo e anodo è interposto un terzo elettrodo, la griglia, che viene mantenuta generalmente ad una tensione negativa. Poiché es-

sa, fisicamente, racchiude il catodo, esercita sul flusso di elettroni un controllo più efficiente di quanto riesca a fare l'anodo, pertanto la griglia diventa l'elettrodo di controllo col quale è possibile modulare la corrente all'interno del tubo.

Durante il funzionamento si osserva un aumento della temperatura dell'anodo dovuto all'energia che gli elettroni cedono appena raggiungono tale elettrodo.

In un normale tubo a vuoto interessa soltanto la corrente di anodo (che essendo modulata dalla tensione applicata sulla griglia, permette l'amplificazione del segnali). Negli indicatori di sintonia (così come nei normali cinescopi delle TV) viene invece sfruttata proprio l'energia ceduta dagli elettroni. Infatti la superficie dell'anodo (oppure la superficie interna del cinescopio) è rivestita di materiali fluorescenti, così che si ottiene un'il-

luminazione dell'elettrodo proporzionale all'intensità della corrente. Poiché la griglia assume forme particolari, riesce a controllare non solo l'intensità del flusso di elettroni, ma anche la forma del fascio così da modificare l'impronta illuminata.

L'indicatore da me scelto si distingue per presentare una zona illuminata a forma di rettangolo che, a partire dalle estremità, si può illuminare fino al centro (al crescere della tensione negativa applicata alla griglia).

La **figura 2**, tratta dal data sheet originale, riporta le dimensioni del tubo e dà un'idea del suo aspetto.

**Lo schema elettrico**

Lo scopo è usare un segnale audio per modulare la tensione di griglia in modo da far muovere la banda illuminata a ritmo di musica.

Per questo ho realizzato il seguente circuito (ridotto veramente all'osso grazie al triodo di segnale contenuto all'interno dello stesso indicatore di sintonia):

In sostanza si tratta di un raddrizzatore-duplicatore. Infatti supponiamo che ai punti "IN" sia applicata una tensione sinusoidale (vedi **figura 4**).

Durante una semionda positiva, grazie al diodo D2, il C2 si carica al

valore di picco di tale semionda (ovviamente diminuita della tensione di soglia del diodo stesso). Durante una semionda negativa, grazie al D1, ai capi di C1 viene trasferita una tensione

$$V_{C1} = (V_{C2} - V_{\gamma}) + (V_{IN} - V_{\gamma}) = (V_{C2} - V_{\gamma}),$$

dove  $V_{IN}$  è la tensione di picco della sinusoide di ingresso e  $V_{\gamma}$  è la tensione di soglia dei diodi (il segno è positivo con riferimento alla **figura 5**, in realtà, rispetto a massa, tale tensione è negativa).

Questa espressione è corretta a patto che R3 sia trascurabile rispetto alla R2 e che C2 sia molto maggiore di C1 (in modo da poter trascurare tutte le partizioni).

In realtà la tensione sarà un pò inferiore (con i valori consigliati siamo attorno al 90% di quella calcolata) ma pur sempre maggiore di quella ottenibile da un più semplice raddrizzatore a singola semionda.

La **figura 6** esemplifica il funzionamento reale.

Si tratta del risultato di un'analisi con *Spice* (uno dei simulatori di reti elettriche più famoso).

Ne esistono molte versioni, quella che ho usato è scaricabile gratuitamente dal sito [www.winspice.com](http://www.winspice.com). La traccia Blu è la tensione all'in-

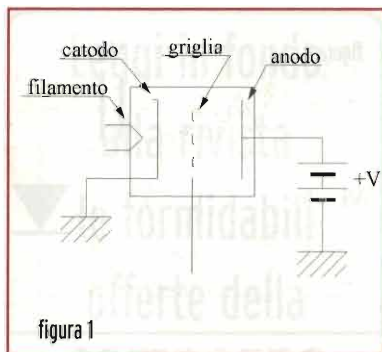


figura 1

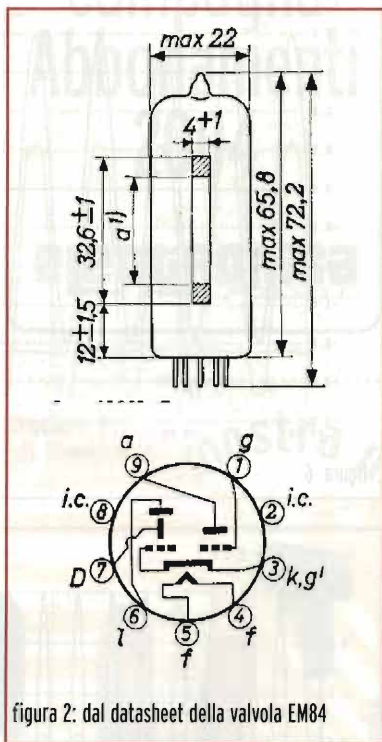
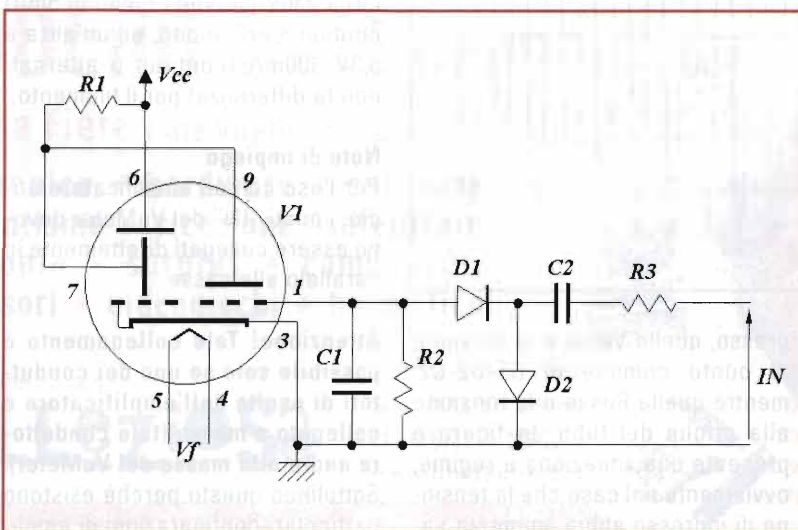
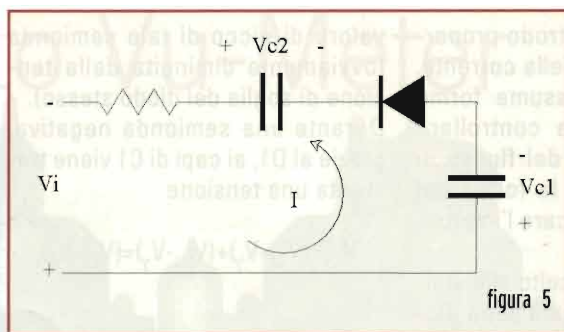
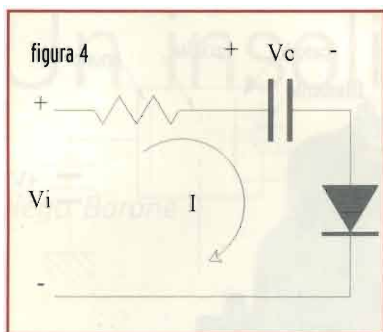


figura 2: dal datasheet della valvola EM84

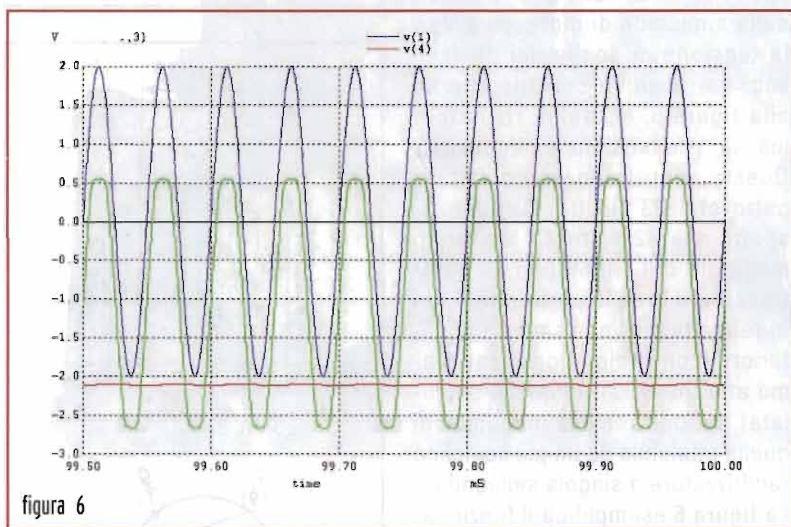
figura 3: Schema elettrico



- ELENCO COMPONENTI**
- R1 = 470kΩ 1/4W
  - R2 = 470kΩ 1/4W
  - R3 = 4.7kΩ 1/4W
  - C1 = 100nF poliestere
  - C2 = 1μF poliestere
  - D1 = D2 = 1N4148
  - V1 = EM84
  - Vcc = 230V 5mA
  - Vf = 6.3V 300mA

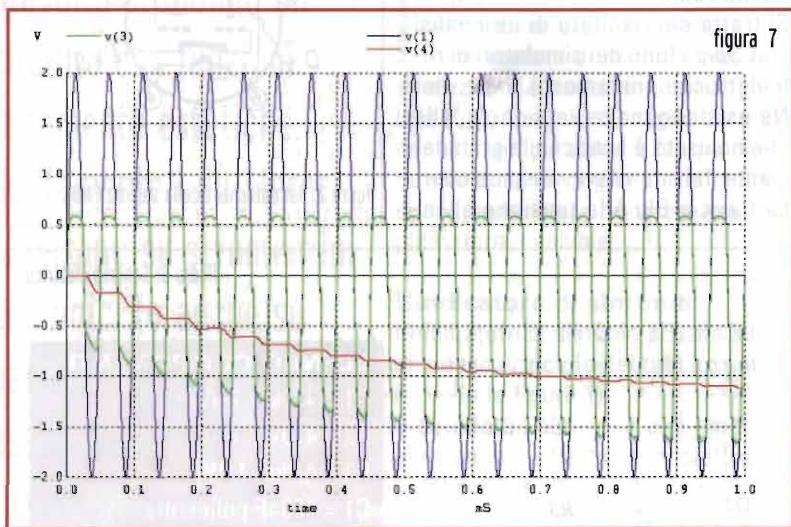


riabile, occorre considerare un certo ritardo di risposta. Il grafico di **figura 7** è la risposta ad una sinusoide nulla per tempi negativi. Il ritardo introdotto dalla rete dipende in massima parte



dai valori di C1 e R2. Si osserva che R2 deve essere quanto più grande possibile (altrimenti diventa importante anche la partizione di tensione fra R1 e R2), mentre C1 deve essere valutato un po' a occhio. Nel senso che non è possibile prevedere l'effetto estetico che verrà fuori, quindi occorre fare qualche prova e verificare l'effetto più piacevole.

E, poi, non è detto che quello che a me piace piaccia anche a voi. Pertanto consiglio di partire con i valori consigliati nell'elenco componenti e provare a modificare il C1, fino a trovare il risultato che vi piace di più.



Tenete presente che valori troppo piccoli provocano sì una elevata velocità di risposta, ma anche un certo "sfarfallio" dei bordi illuminati. Infine due note sull'alimentazione. Occorrono, come al solito, due alimentazioni distinte: una a circa 230V (servono meno di 5mA) continui per l'anodo, ed un'altra a 6,3V 300mA (continui o alternati non fa differenza) per il filamento.

**Note di impiego**

Per l'uso con un amplificatore audio, i punti "IN" del VuMeter devono essere collegati direttamente in parallelo alle casse.

gresso, quella Verde è la tensione al punto comune di D1-D2-C2, mentre quella Rossa è la tensione alla griglia del tubo. In figura è presente una situazione a regime, ovviamente nel caso che la tensione di ingresso abbia ampiezza va-

**Attenzione! Tale collegamento è possibile solo se uno dei conduttori di uscita dell'amplificatore è collegato a massa (tale conduttore andrà alla massa del VuMeter).** Sottolineo questo perché esistono particolari configurazioni di ampli-

ficatori (quelli detti "a ponte") in cui l'uscita non è riferita a massa, in tal caso l'uso di questo VuMeter non è possibile.

Per ottenere la completa illuminazione dell'indicatore, è necessario portare la griglia a circa -15V. Grazie al moltiplicatore impiegato, questo significa avere sui terminali "IN" una tensione efficace di circa 6V (pari a 9W su 4Ω e a 4.5W su 8Ω).

#### Il Montaggio

Personalmente ho montato tutti i componenti sfruttando i piedini dello zocchetto noval necessario per l'EM84. Non è conveniente pensare ad un circuito stampato (né inciso né ricavato su basetta millefori) perché si aumentano solamente le dimensioni.

Nella foto si vede il prototipo montato su un mio amplificatore, il montaggio dei vari componenti è troppo compatto per una foto decente.

Infine state attenti al prezzo del EM84: è un tubo d'epoca (non credo venga prodotto ancora) quindi il prezzo è fortemente variabile.

Ad ogni modo si trovano esemplari nuovi cioè, mai usati ad un prezzo di circa 10 - 15 euro, richieste superiori (mi sono sentito chiedere anche 40 euro!) non sono giustificabili.

[diego.barone@elflash.it](mailto:diego.barone@elflash.it)

Leggi in fondo  
alla rivista  
le formidabili  
offerte della  
campagna  
Abbonamenti  
2004

**elettronica**  
FESTO

# Expo Elettronica

**MODENA 17/18 gennaio 2004**

Modena Fiere Viale Virgilio, 70/90 dalle ore 9 alle 18

- elettronica • hardware • software
- radiantismo • ricezione satellitare
- telefonia • surplus • componenti
- accessori • videogiochi • hobbistica

in concomitanza con

**COLLEZIO**Sa

organizzazione

BLU NAUTILUS srl  
tel. 0541 439573  
[www.blunautilus.it](http://www.blunautilus.it)

Per ottenere un **INGRESSO RIDOTTO** scarica il biglietto dal sito [www.blunautilus.it](http://www.blunautilus.it) o presenta questa inserzione alla cassa

con il patrocinio del  
Comune di Modena

mostra mercato



# RADIOSURPLUS

tel. 095.930868



Saremo  
presenti alla fiera  
di NOVEGRO (MI)  
24 - 25 gennaio



## APPARATO RADIO VRC8 RTX RT-68/GRC

Ricetrasmittente radio in FM da 38 a 54MHz interamente a valvole, completo di alimentatore a 24Vcc PP112 e cavo di collegamento CX1211.

Euro 120,00 (ottimo stato)



## RICEVITORE PROFESSIONALE SIEMENS E 311 b 1b

Frequenza 1,5 - 30,1MHz AM/CW/SSB  
Selettività: (-6dB): 6/3/1/0,3kHz  
Sensibilità: <math><0,3\mu V</math> CW, fornito di manuale tecnico e operativo in inglese.

Euro 600,00 (ottimo stato)



## RICETRASMETTITORE RT-70/GRC

47- 58,4 MHz FM  
Potenza 500mW  
Completo di valvole.  
Senza alimentatore (fornito di schema)

Euro 26,00 (non provato)



## RICEVITORE HF ROHDE & SCHWARZ EK07 D/2

Ricevitore professionale da 0,5 a 30,1MHz in 9 bande.

Euro 540,00  
(ottime condizioni)



## CARICO FITTIZIO BIRD mod. 8251

Carico fittizio dalla DC a 2GHz.  
1kW a 50 Ohm raffreddato in olio

Euro 290,00 (come nuovo)



## RICEVITORE RADIOTELEGRAFICO PFITZNER TELETRON TF 704 C-F/FS

Ricevitore di piccole dimensioni, misure: 220 x 138 x 395mm, interamente a stato solido, alimentato a 220Vca e a 24Vcc. Riceve in due gamme da 10 a 600kHz e da 1,5 a 30MHz nei modi: A1A/ A1B/ A3E/ F1C/ F3C. Impostazione della frequenza avviene a mezzo contraversi con risoluzione di 1Hz. Ascolto in altoparlante (entrocontenuto) o cuffia. Dispone di filtri di banda da: 1,0kHz / 0,4kHz / 1,0kHz / 1,0kHz sketz. Il ricevitore è studiato appositamente per l'ascolto in telegrafia, viene fornito con piastraccia esterna per il collegamento a telescrivente. È dotato di manuale operativo.

Euro 420,00 (ottimo, come nuovo)



## RICEVITORE TELETTTRA TL/TRC 184

Ricevitore in dotazione all'Esercito Italiano negli anni '80, facente parte delle stazioni terrestri TRC in ignia e telegrafia. Riceve in sintonia continua da 0,080 a 30MHz in due gamme, inoltre ha la possibilità di monitorare due canali in VLF e VHF a mezzo quartz (non forniti interamente a stato solido, alimentato a 220Vca. La sintonia avviene a mezzo contraversi. Modi di ricezione AM/ CW/ USB/ LSB (a mezzo BFO), RTTY. È completo di filtri di banda, ascolto in altoparlante (entrocontenuto) o cuffia. Viene fornito con il modulo di interconnessione a telescriventi, il tutto è assemblato in contenitore stagno antivibrazione con maniglie di trasporto.

Euro 280,00 (ottime condizioni)



## MISURATORE DI POTENZA TL/QA 140

Misura potenza diretta/riflessa con carico fittizio incorporato delle stazioni radio TRC. Incorpora un carico fittizio da 1kW BIRD mod.8251, un misuratore bidirezionale di potenza BIRD con due tappi da 2 a 30MHz da 100 e 1000W, un relè coassiale RF di potenza. È possibile collegare un TX e due RX.

Euro 450,00 (ottimo stato)



## GARRETT Super scanner

Cercametalli portatile, usato da tutti i servizi di sicurezza del mondo. Alimentazione a pile 9V, completo di manuale d'uso. Rivela piccole masse metalliche nascoste sul corpo. Peso molto leggero, costruito in fibra di policarbonato. Utilizza la tecnologia di rivelamento del componente di superficie.

PREZZO OFFERTA

Euro 40,00 (come nuovo)



## LAMPADA PORTATILE A BATTERIA

In dotazione all'Esercito tedesco, completa di batteria 4,8V 7A e filtri, il tutto in cassa di legno cm 20x30x45

Euro 30,00



## TELEFONO DA CAMPO FF 63

Originale tedesco, alimentazione a batteria 4,5-9V, chiamata a manovella CONTENITORE IN BACHELITE. IN PERFETTO STATO. Con manuale

Euro 30,00

### CONDIZIONI GENERALI DI VENDITA (foro competente Catania)

Il pagamento del materiale è contrassegno • Le spese di trasporto sono a carico del cliente (salvo accordi) • Il materiale viaggia a rischio e pericolo del committente. • SPESE DI SPEDIZIONE: in tutta Italia a mezzo PT., in contrassegno, fino a 20kg Euro 10,00, per pesi superiori spedizioni a mezzo corriere (per il costo della spedizione, chiedere un preventivo) • L'imballo è gratis • Non si accettano ordini per importo inferiore a Euro 20,00 • I prezzi di vendita sono soggetti a variazioni • IL MATERIALE VIENE VENDUTO AL SOLO SCOPO HOBBISTICO ED AMATORIALE si declina ogni responsabilità per un uso IMPROPRIO SOLO DOVE SPECIFICATO, il materiale gode di garanzia ufficiale di tre mesi. (vedi descrizione a fine pagina prodotti), dove non specificato è venduto nello stato in cui si trova. • LE FOTO dei prodotti descritti, sono di proprietà della ditta RADIOSURPLUS • IL MARCHIO RADIOSURPLUS è depositato.

Vendita per corrispondenza

# - ELETTRONICA

cell. 368.3760845



## ANTENNA DA CAMPO VERTICALE per TRC

Antenne da campo verticali per stazioni TRC, in base agli elementi montati copre la frequenza da 2 a 30 MHz. Base con bobina dotata di dispositivo manuale per l'accordo sulla gamma di frequenza operativa. Fornita di n° 6 stili da 130cm. Potenza massima applicabile 1KW

**EURO 90,00** (ottime condizioni)



## OSCILLOSCOPIO DF4352

50 MHz 2Ch doppia base tempi, con manuale e sonda

**Euro 340,00** (prodotto nuovo)



## OSCILLOSCOPIO DF4351A

50 MHz 2Ch con manuale e sonda

**Euro 310,00** (prodotto nuovo)



## GENERATORE DI SEGNALI HP 8640A

opz. 001 da 500kHz a 512MHz AM/FM con manuale operator

**Euro 300,00**  
(provato, funzionante)



## COUNTER/TIME (AD ALTA STABILITÀ) SISTRON DONNER mod. 6152A

DC- 500MHz

**Euro 150,00**  
(provato, funzionante)



## MULTIMETRO TS 352 B/U

Strumento in ottimo stato, funzionante, completo di accessori.

**Euro 50,00** (ottimo stato)



## COUNTER/TIME SISTRON DONNER mod. 6153

DC - 3GHz

**Euro 180,00**  
(provato, funzionante)



## MULTIMETRO DIGITALE PORTATILE FLUKE 77 II.a serie

Completo di guscio antiurto, puntali e borsello. Display provisto di barra analogica, test diodi, cicalino di continuità, portata delle gamme in automatico. Misura tensione DC/AC da 0,32mV a 1000V. Corrente DC/AC max 10A. Resistenza fino a 32 Mho su 6 scale.

**Euro 60,00** (provato, funzionante)



## GIUBBOTTO DI SALVATAGGIO LIFE PRESERVER Zodiac

Giubbotto di salvataggio autogonfiabile, completo di bombolette di carica e lampada di segnalazione.

**Euro 40,00** (nuovo)

**CUFFIA con MICROFONO H 161D/U NATO NUOVA Euro 25,00**

**CUFFIA LARINGOFANO RFT-5G 69 41 con borsetta per trasporto usata Euro 10,00**

**CUFFIA NATO M251A/U nuova Euro 20,00**

**STAFFA ANTENNA DA CARRO CON 5 stili da 20cm, russa Euro 5,00**

**ANTENNA KULIKOV per apparati russi portatili NUOVA Euro 1,50**

**T.17 MICROFONO ORIGINALE per apparati AN-GRC-9 usato Euro 10,00.**

**CASSETTA PORTAMUNIZIONI IN ABS, ermetica, indistruttibile, US ARMY Euro 10,00**

**BORSELLO IN SIMILPELLE contenente: microtelefono, antenna a frusta, spallacci, accessori vari. Per apparati russi Euro 5,00**

**GENERATORE A MANOVELLA per AN/GRC-9 Euro 25,00**

**RADIO INDICATOR CONTROL BEARING CONVERTER ID251/ARN Euro 16,00**

**TASTO TELEGRAFICO INGLESE con cinghia a gambale Euro 10,00**

**FREQUENCY METER AERONAUTICO 380-420 cps 116V Euro 8,00**

**ISOLATORE ANTENNA A NOCE nuovo, misure 7x5cm Euro 1,50**

**SUPPORTO IN CERAMICA (nuovo), Misure 9x4cm Euro 8,00**

**MASCHERA ANTIGAS, TEDESCA, con filtro nuovo, Euro 20,00**

**MICROTELEFONO MT-17 per apparati russi. NUOVO Euro 2,50**

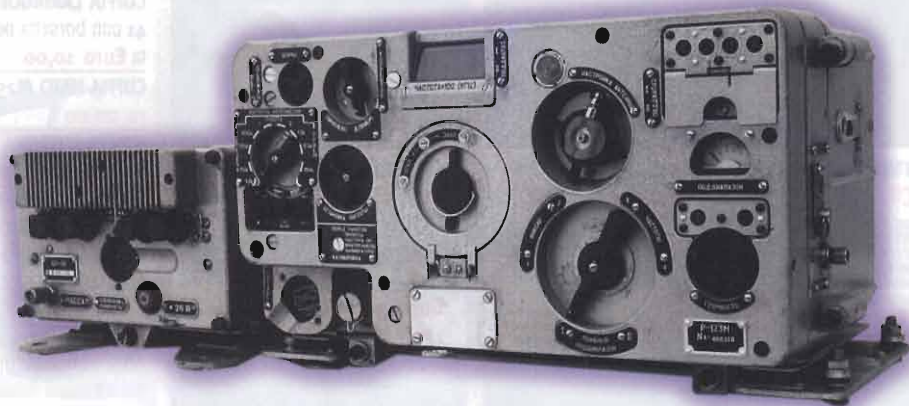
**CONDENSATORE SOTTOVUOTO 200pF 10kV (nuovo) Euro 38,00**

Questa è soltanto una parte del nostro catalogo che potete visionare su internet all'indirizzo [www.radiosurplus.it](http://www.radiosurplus.it) oppure telefonando ai numeri telefonici: 095.930868 oppure 368.3760845. Visitateci alle più importanti fiere di Elettronica e Radiantismo.

[www.radiosurplus.it](http://www.radiosurplus.it) [radiosurplus@radiosurplus.it](mailto:radiosurplus@radiosurplus.it)

Vendita per corrispondenza

**Finalmente.  
È disponibile!**



## **10 anni di Surplus volume secondo**

**Studio Allen Goodman editore**

È disponibile il libro **"10 anni di Surplus, volume secondo"**: 288 pagine in b/n, copertina a colori al prezzo di Euro 22,00 (+ Euro 8,50 eventuali spese postali).

Sono disponibili anche le raccolte rilegate degli inserti **SURPLUS DOC** pubblicati su Elettronica Flash dei primi sei mesi del 2003, a colori, 96 pagine + copertina a Euro 5,80 a copia.

I **SURPLUS DOC** e il libro **"10 anni di Surplus, volume secondo"** sono reperibili alle mostre più importanti dell'elettronica e radiantismo presso lo spazio espositivo di Elettronica Flash oppure potete richiederli via e-mail all'indirizzo [redazione@elettronicaflash.it](mailto:redazione@elettronicaflash.it) oppure con richiesta scritta inviandola per posta a Studio Allen Goodman, Via dell'Arcoveggio 118/2 - 40129 Bologna o per telefax al numero 051.328.580.

Le richieste verranno evase al ricevimento del pagamento in contanti o in francobolli oppure a mezzo c/c postale n. 34977611 intestato a SAG Via dell'Arcoveggio indicando nella causale **SURPLUS DOC** oppure **SURPLUS VOLUME DUE**.



# I voltmetri selettivi

“Quasi analizzatori di spettro” per poveri

Marcello Manetti



In questo tempo di kilo, Mega, Gigabits e bytes, di telefonini col televisore, di computers in ogni dove, parlare di cose vecchie può sembrare fuori tempo, tuttavia fare un piccolo tuffo nel passato ci può aiutare a capire da dove siamo passati per arrivare al tipo di comunicazione del giorno di oggi

Prendendo spunto da una lunga distesa di voltmetri selettivi invenduti sull'erba primaverile di Marzaglia mi è venuta l'idea di scrivere alcune note del perché questi apparati sono nati, a che cosa servivano, che cosa ne possiamo fare ora.

Le risposte a quanto sopra implicano alcuni pur succinti richiami di tecnica trasmissiva telefonica che possono provocare in alcuni lettori una abnorme crescita della barba od altro.

Il problema base da sempre consiste nel riuscire a trasmettere nel migliore dei modi i famosi 300-3400 Hz della voce e la selezione numerica a distanza, tenendo presente della simultaneità della trasmissione nei due sensi e del possibile elevato numero di conversazioni in contemporanea tra due località.

## I multiplex

Già subito dopo la guerra 40-45 iniziarono ad essere usate apparecchiature che trasponevano la

UBERLANGERUNGSENFANGER alias supereterodina  
Siemens 3U412a da 30Hz a 1MHz anno 1952.

Misura tensioni da 100 microV a 1 V.  
Funziona anche come voltmetro a larga banda.

Selettività 120 Hz a 6 dB.  
Valore ultima MF 1kHz che si ascolta  
nella presa cuffia.

banda fonica a frequenze più alte e distinte per ogni conversazione, utilizzando la modulazione a banda laterale unica.

Successivamente per collegare località a forte traffico telefonico, venivano modulati sempre in SSB i singoli canali 300-3400 con varie portanti in modo tale che 12 canali occupassero la banda 60-108 kHz (gruppo primario) e inserendo le frequenze per l'inoltro della selezione negli interstizi dei ripidi fianchi dei filtri elimina banda di canale.

Prendendo cinque gruppi primari (60 canali) e modulandoli

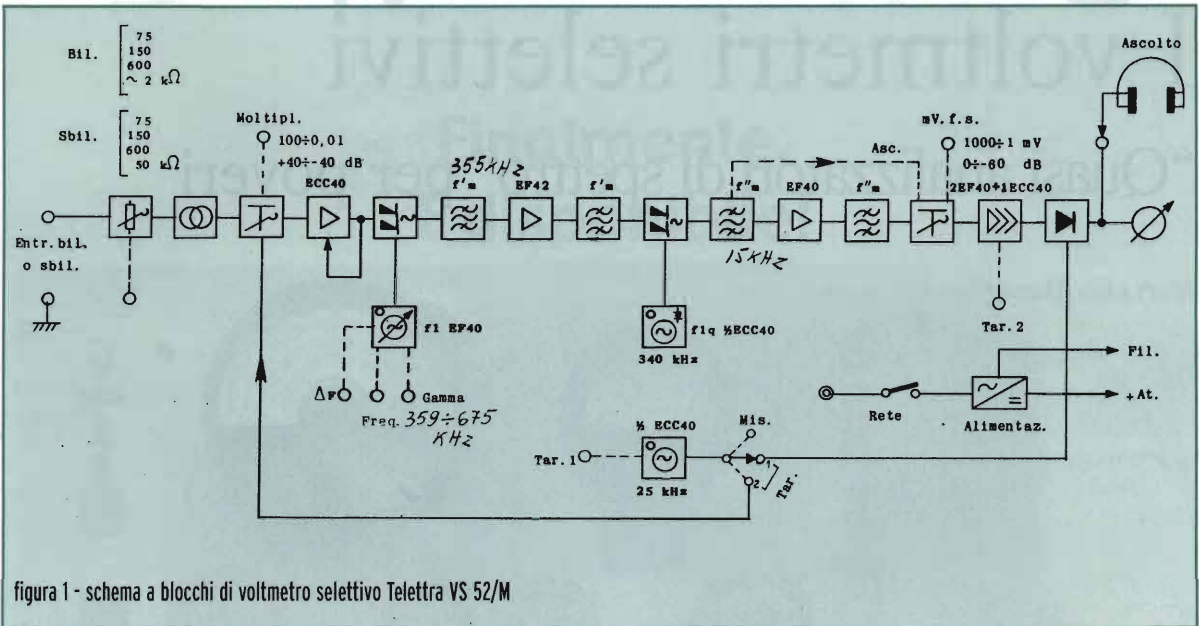
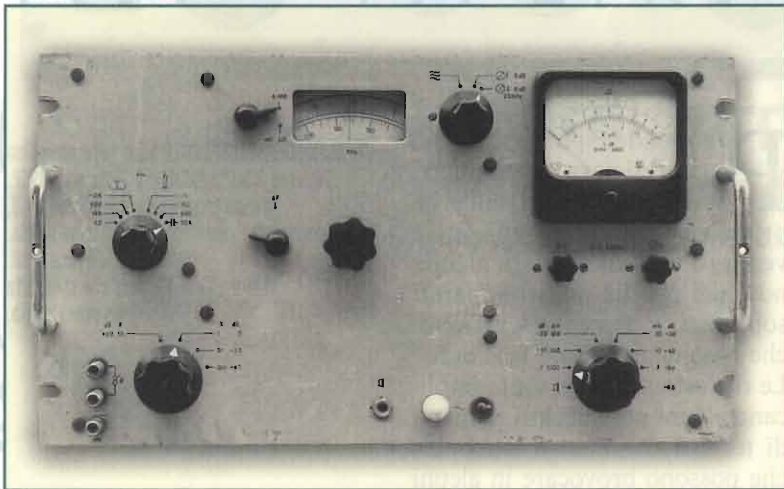
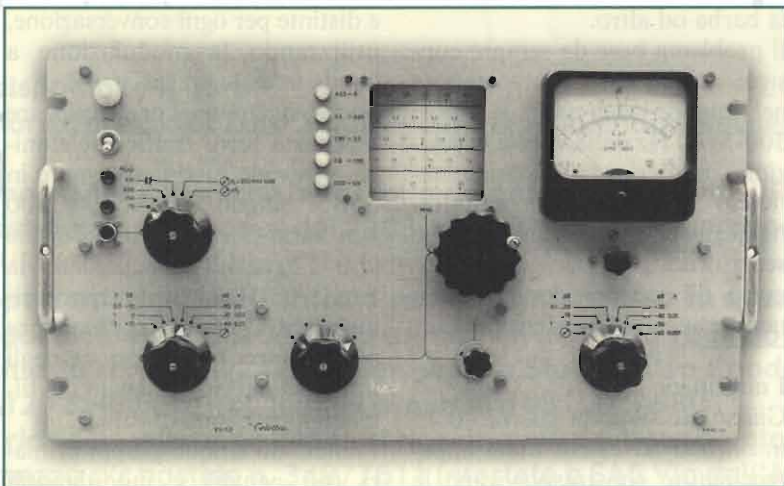


figura 1 - schema a blocchi di voltmetro selettivo Telettra VS 52/M



Voltmetro selettivo TELETTRA VS52/M da 4 a 320 kHz anno 1956.  
Misura tensioni da 10 micro a 10 V. Ingresso sbil. 75/150/600 Ohm/50 k, bil. 75/150/600 Ohm/ 2 k. Due conversioni a 355 e 15 kHz. Selettività 200Hz. Presa per cuffia.



Voltmetro selettivo TELETTRA VS-C da 20kHz a 6MHz.  
Misura da 3V a 10microV (da+10 a -100dB rif. 0,775V), lettura minima 2microV. Anno 1960

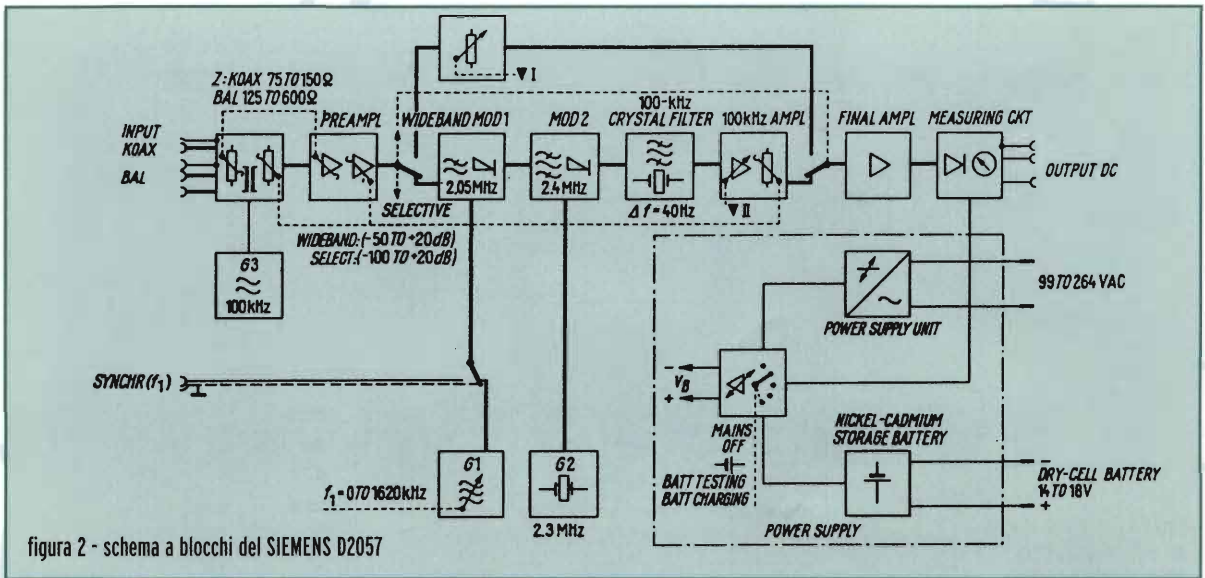


figura 2 - schema a blocchi del SIEMENS D2057

ognuno con una frequenza diversa fino ad avere l'allocazione da 312 a 552kHz, si aveva il gruppo secondario o supergruppo.

Mettendo in fila il prodotto di ulteriori modulazioni con 5÷16 gruppi secondari si potevano avere da 300 a 960 canali telefonici occupanti l'intervallo di frequenze da 60 fino a 4028kHz.

Questa marea di segnali era quindi portata o su cavi coassiali o su ponti radio a microonde e inviati verso la località lontana.

In ricezione il procedimento era perfettamente speculare.

In questo coacervo di frequenze vocali e HF, di selezioni, di por-

tanti, di mod e dem ad anello, di amplificatori, di filtri, dove ogni circuito doveva rispettare un ben preciso diagramma di livello, lo strumento che poteva cavarsela bene per controllare la perfetta funzionalità di ogni parte o permettere rapide diagnosi era il voltmetro selettivo.

Esso è il fratello maggiore del distorsimetro di bassa frequenza e si è evoluto in frequenza man mano che i multiplex crescevano di capacità, a seconda dell'impiego. Troviamo infatti selettivi che coprono frequenze fino a 300 e 600 kHz, a 1.5, 6, 17 e 30 MHz.

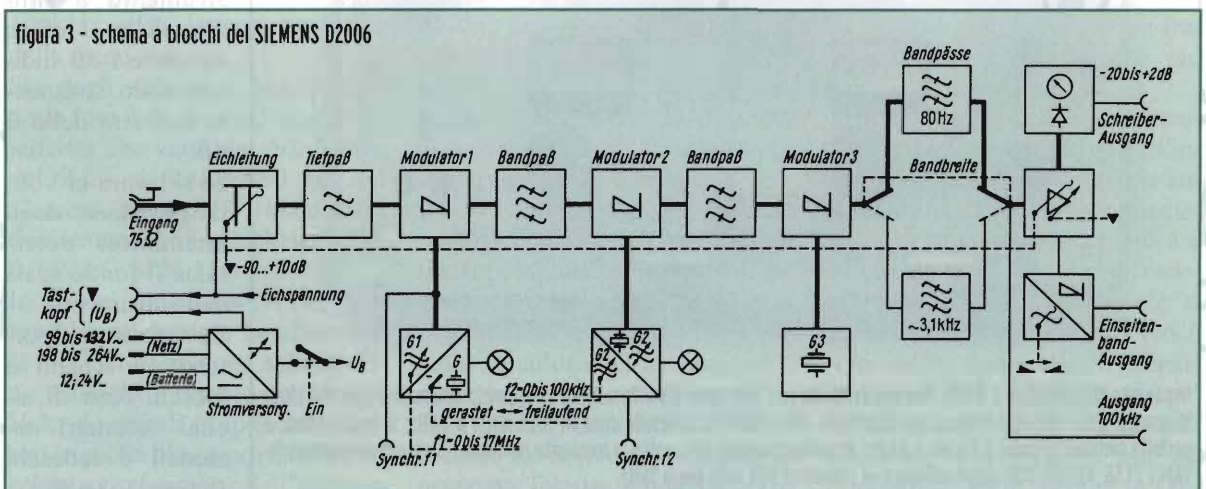
Ma cosa sono essenzialmente?

Sono dei particolare ricevitori a sintonia continua in un certo intervallo di frequenze, a banda relativamente stretta a due o più conversioni, con amplificatori a guadagno fisso e la cui uscita primaria è portata su uno strumento tarato in millivolt o dB.

Stabilità elettrica e meccanica sono alla base di questi strumenti esclusivamente professionali.

Osservando lo schema a blocchi (fig.1) di un selettivo si nota che il segnale di ingresso da misurare viene collegato alla sua impedenza caratteristica o su alta impedenza. I valori sono solitamente 50,60,75 sbilanciati,150,600Ω

figura 3 - schema a blocchi del SIEMENS D2006



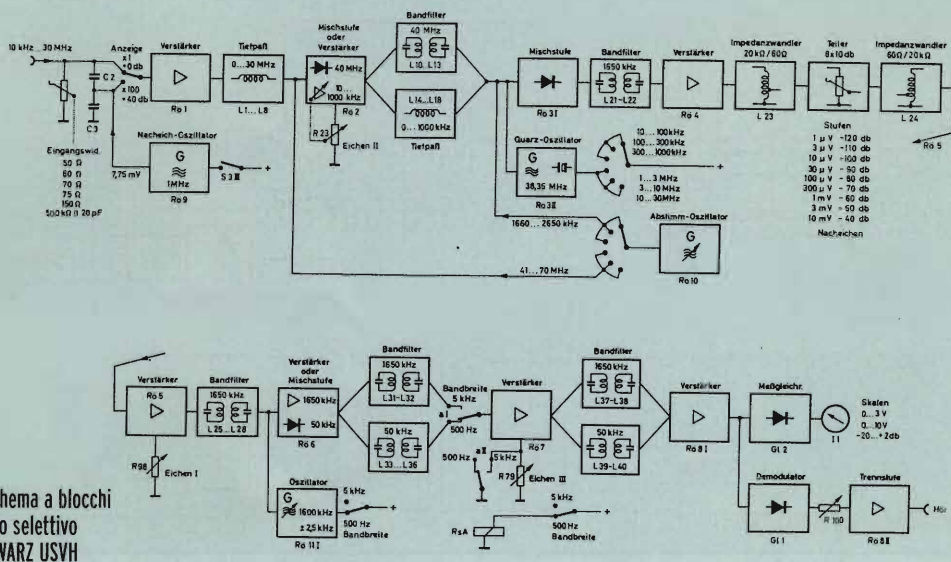
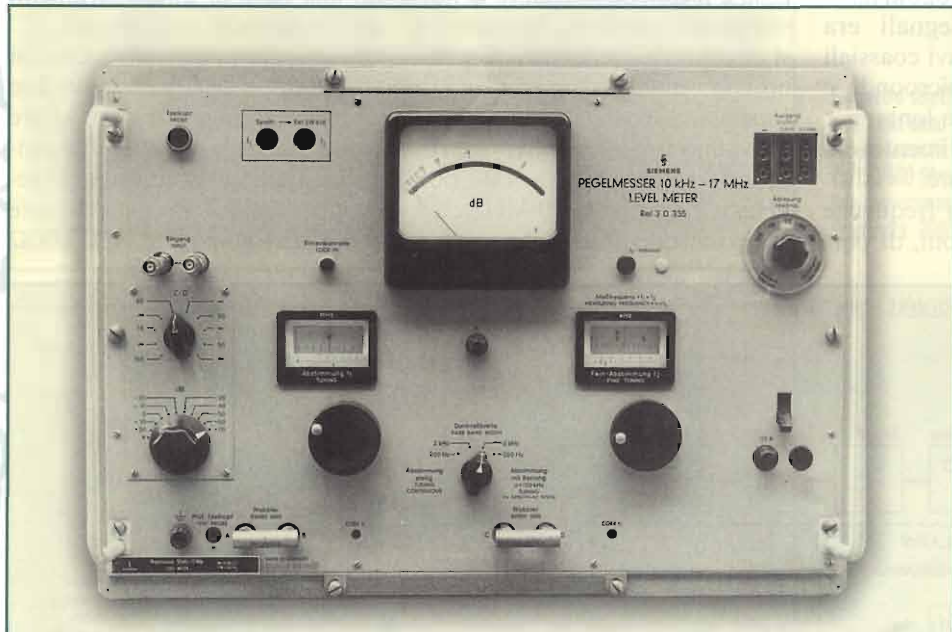


figura 4 - schema a blocchi del voltmetro selettivo ROHDE&SCHWARZ USVH

bilanciati o alta Z. Subito dopo c'è un attenuatore variabile seguito da un amplificatore e filtro passa basso. Questo primo attenuatore serve per non creare sovraccarichi nei primi stadi. Si ha quindi la prima conversione a frequenza più alta della max mi-

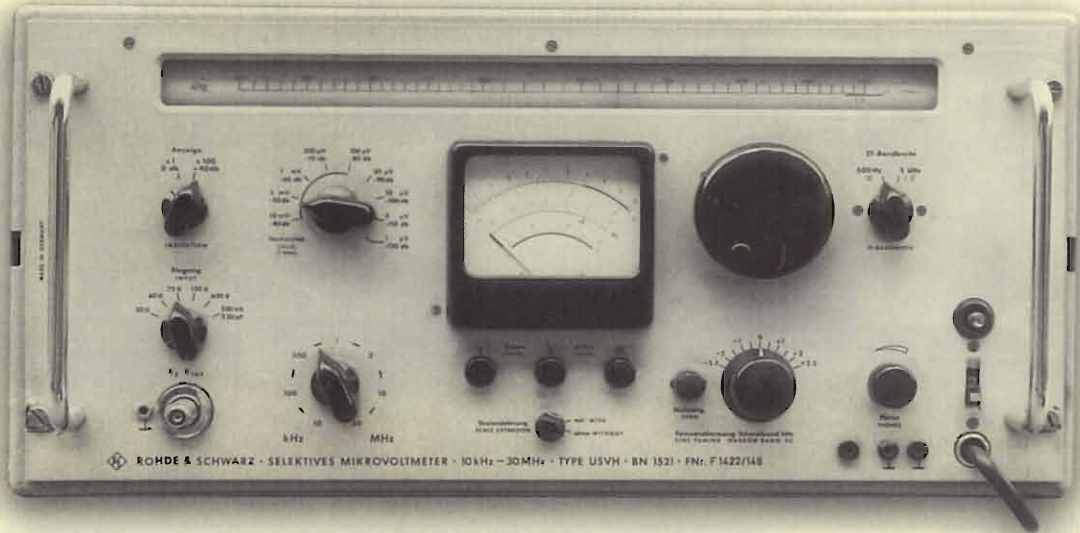
surabile, la seconda conversione a frequenza relativamente bassa (da 100 kHz in giù) per ottenere più facilmente buoni gradi di selettività (alcuni kHz in banda larga, alcune decine di Hz in banda stretta). Segue un altro attenuatore variabile, il rivelatore a dio-

di ed un milliamperometro tarato in mV e/o dB (0 dB=775 mV). È da notare che non esiste il controllo automatico di livello e solo la mano può operare gli attenuatori per portare la lettura entro la scala (fatti salvi i voltmetri selettivi automatici).



Imponente PEGELMESSER 3 D 335 Siemens da 10 kHz a 17 MHz anno 1964. Possibilità di aggancio automatico ogni 100 kHz. Misura da +20 a -100 dB a fondo scala. Selettività 200 e 2000 Hz. Ha uscite della MF a 50 kHz e a 3 kHz; su quest'ultima, a perfetta sintonia, si sente il fischio a 3 kHz, dissintonizzandosi 3kHz sotto la frequenza in misura, si ascolta decentemente l'AM e l'LSB. NICHTS USB, salvo collegare un rivelatore SSB sulla presa 3kHz.

Quindi per ottenere il valore della tensione, se si lavora in dB, occorre sommare l'attenuazione introdotta dai due attenuatori ed a questa aggiungere i dB indicati dallo strumento a sinistra dello 0 dB o sottrarre i dB indicati dallo strumento a destra dello 0 dB. Se si lavora in Volt, la posizione degli attenuatori determina il fondo scala dello strumento. Di seguito si riportano gli schemi a blocchi reali di alcuni voltmetri nazionali e tedeschi (figure 2, 3 e 4).



USVH microvolt. sel. R&S da 10 kHz a 30 MHz anno 1962.  
Misura da 1V a 1 microV f.s.. Ingresso sbil. 50/60/75/150/600 Ohm/500k.  
Selettività 0.5 e 5 kHz. Conversioni a 1650 e 50 kHz.

Presa per cuffia. Su 5 kHz l'AM si ascolta bene. È il selettivo più "radio" (senza SSB) di quelli passati in rassegna.

Di altri, si riportano solo le foto eseguite sempre con maestria dall'amico Daniele.

Nei voltmetri selettivi ci sono sempre i circuiti generatori di tensione campione per la calibrazione della scala delle tensioni e per la scala delle frequenze, quasi sempre la presa per la cuffia (l'AM si ascolta se la selettività è bassa). Solo negli ultimi nati c'è il rivelatore USB/LSB; ci può essere l'aggancio automatico ogni 100kHz e la lettura numerica della frequenza.

Sia dagli schemi a blocchi che dalle foto è facile risalire alla selettività che varia dai 5/0.5 kHz del R&S al 3.1kHz/80 Hz del Siemens 2006, dal 3.1kHz/20Hz del Siemens 2155, al 3.1kHz/24Hz del W&G SPM 31 e così via.

In giro ci sono selettivi che battono le più svariate bandiere ma le loro caratteristiche salienti sono analoghe a quanto descritto. Volendo quindi ricapitolare le caratteristiche più importanti di un selettivo in funzione dell'impiego

che ognuno ne vuol fare, sono:

- campo di frequenza
- minima tensione misurabile
- selettività
- impedenza di entrata
- possibilità d'ascolto AM e/o SSB

Prima lentamente, poi sempre più rapidamente il digitale ha rimpiazzato l'analogico ed i vecchi sistemi a 12 canali ed i multipli di essi hanno ceduto il passo al PCM a 2Mbit/sec (30 canali) e ai suoi multipli, a 144Mbit/sec e ben oltre, con buona pace per quei radioamatori che usano dire "ti do un colpo di bassa" invece del più veritiero e semplice "ti telefono".

I cavi coassiali e ponti radio in analogico o sono stati digitalizzati o soppiantati dalle fibre ottiche e tutte le apparecchiature a cordo si sono trovate a più riprese nello squallore dei rottamatori o sull'erba del noto camping.

Così selettivi dai nomi altisonanti come R&S, W&G, Siemens, la nostrana Telettra e qualche altro

marchio, possono essere reperiti per uso casalingo e sottratti alla ignominia della vivisezione.

### Ma che farne?

Prima di tutto, in fase di acquisto, occorre definire che cosa si vuole riferendosi alle caratteristiche rammentate prima.

Se il divertimento è relegato alle frequenze più basse - fino a 0.6-1.5 MHz - si possono trovare occasioni a prezzi modici.

Se l'interesse verte anche su frequenze più alte, occorrono più soldi e maggiori ricerche.

L'impiego più immediato e semplice è quello di connettere all'ingresso un pezzo di filo od una antenna vera e propria e cominciare, dopo la taratura, ad esplorare la gamma di interesse per "vedere" sullo strumento quello che si sente - non troppo bene in verità - in cuffia, cominciando magari dalle stazioni di tempo sotto i 100kHz con i loro esasperanti ticchettii, per passare poi ad esplorare le varie stazioni in OL,

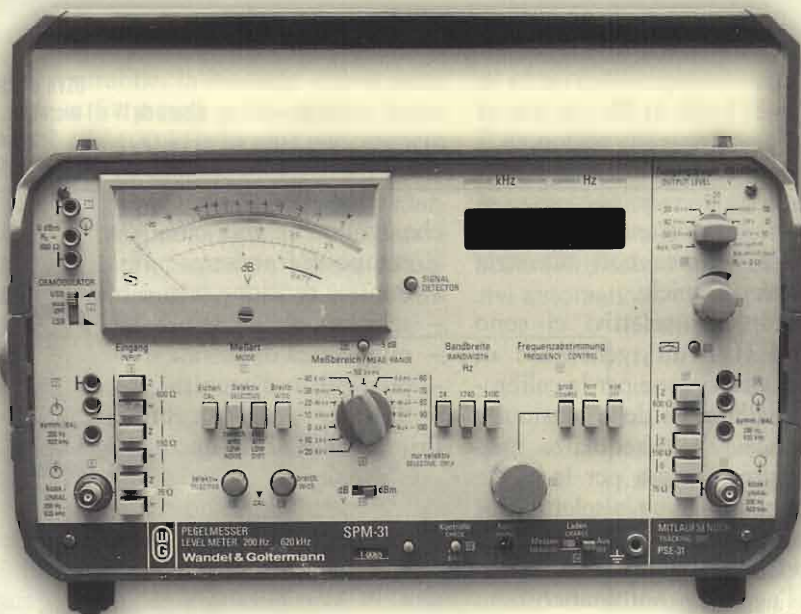


Due fratelli quasi gemelli (ma non di babbo) degli anni 80. Frequenza da 200 Hz a 620 kHz

Funzionano anche a larga banda e hanno un generatore incorporato. Lettura digitale della frequenza e ascolto LSB/USB. Ingresso 75/150/600 Ohm/alta Z.

D 2155 Siemens  
Selettività 3.1kHz/ 20 Hz.  
Tensioni da 10V a 3 microV f.s.

SPM-31 W&G  
Selettività 3.1kHz /1740/24 Hz.  
Tensione da 10V a 10 microV f.s.



OM ed oltre, se l'apparato lo consente.

Dopo averci preso un po' di dimestichezza, si può cominciare un uso più tecnico ed appropriato.

- a) Confronto tra più antenne di impedenza ben definita e di valore adeguato all'entrata del selettivo.
- b) In accoppiata con un generatore, possono essere rilevate le curve di risposta di ampli-

ficatori e filtri.

- c) Possono facilmente essere misurate le armoniche di un oscillatore e trovarne la percentuale di distorsione (estrendo la radice quadrata della somma dei quadrati delle armoniche diviso l'ampiezza della fondamentale e moltiplicando per 100).
- d) Previa inserzione di adeguato disaccoppiamento – pena la distruzione – misure di con-

trollo di armoniche e spurie prodotte da amplificatori "lineari ma non troppo", inviando uno o due toni di BF

- e) Misura della percentuale di modulazione a frequenza singola e costante. Si misurano la portante e le due bande laterali, tenendo conto che la modulante deve avere un valore di frequenza più grande della selettività del voltmetro (es. banda del selettivo

500Hz la modulante deve essere almeno 1000Hz) altrimenti si misura un misto di portante e banda laterale. La profondità di modulazione è data da 100 volte il rapporto tra la somma delle ampiezze delle due bande laterali diviso l'ampiezza della portante.

- f) Misure sui modulatori bilanciati.
- g) Misure di controllo e monitoraggio sulle portanti di stazioni di diffusione e non, per una valutazione della propagazione in VLF, LF, L, OM, OC.
- h) Calibrazione in ampiezza di generatori di segnali che lavorano in armonica e che non possono avere tale prerogativa.
- i) Taratura on-line delle molto discusse tacche dell'S-meter, utilizzando le portanti di stazioni di diffusione sulle varie gamme. Rammentiamo che per certi costruttori S9 corrisponde a 50 microV, per altri a 100 microV e che ogni divisione sotto S9 corrisponde alla perdita di 6dB (metà tensione).

Sopra S9, alle divisioni +20, 40,

60dB corrispondono rispettivamente tensioni in ingresso di 10, 100, 1000 volte quella di S9.

In proposito è opportuno ricordare che quadruplicare la potenza in tx (es. da 5 a 20 o da 100 a 400W) comporta l'aumento in rx di una sola tacca dell'S-meter. Quindi è consigliabile in tx di non esagerare con i W, e, in rx, un po' di cautela nello sparare rapporti di 9+40 o addirittura 60 per non far arrossire di vergogna la RAI, DEUTSCHE WELLE od altri colossi.

l) Le lettere da m) in poi sono riservate all'inventiva e fantasia di ognuno.

In chiusura una raccomandazione circa i cavi di raccordo in entrata: cavi abbastanza corti e di impedenza adeguata al punto di prelievo del segnale da misurare e l'ingresso del v.s.. In alta Z usare cavetti a bassissima capacità.

Resta inteso che un voltmetro selettivo non sostituisce un ricevitore radio classico, non sostituisce un buon millivoltmetro a RF od altri strumenti, ma affiancandosi a tutti i componenti del laboratorio casalingo, copre egregiamente "zone" un po' trascura-

te... e fa anche bella figura nello scaffale.

*marcello.manetti@elflash.it*

Marcello Manetti: toscano, nato all'inizio della fine dell'Impero (1939), ha lavorato divertendosi per 40 anni in una grossa azienda di telecomunicazioni come infermiere diplomato. Ha curato le malattie di apparecchiature di alta frequenza e ponti radio a grandi capacità. Ha partecipato alla nascita ed al vorticoso sviluppo delle reti per trasmissioni dati e della telefonia mobile.

Ora vive sulle spalle dell'Inps e si alterna tra fare il nonno di Gherardo e altre cose ed il giocare con le radio ex prof. e quelle che hanno fatto il soldato.

Un irraggiungibile selettivo HP 3746A

da 200Hz a 32 MHz.

Misura da +10 a -130 dBm.

Lettura digitale di frequenza e livello.

Selettività 38 Hz/ 3.1KHz/ 48 kHz.

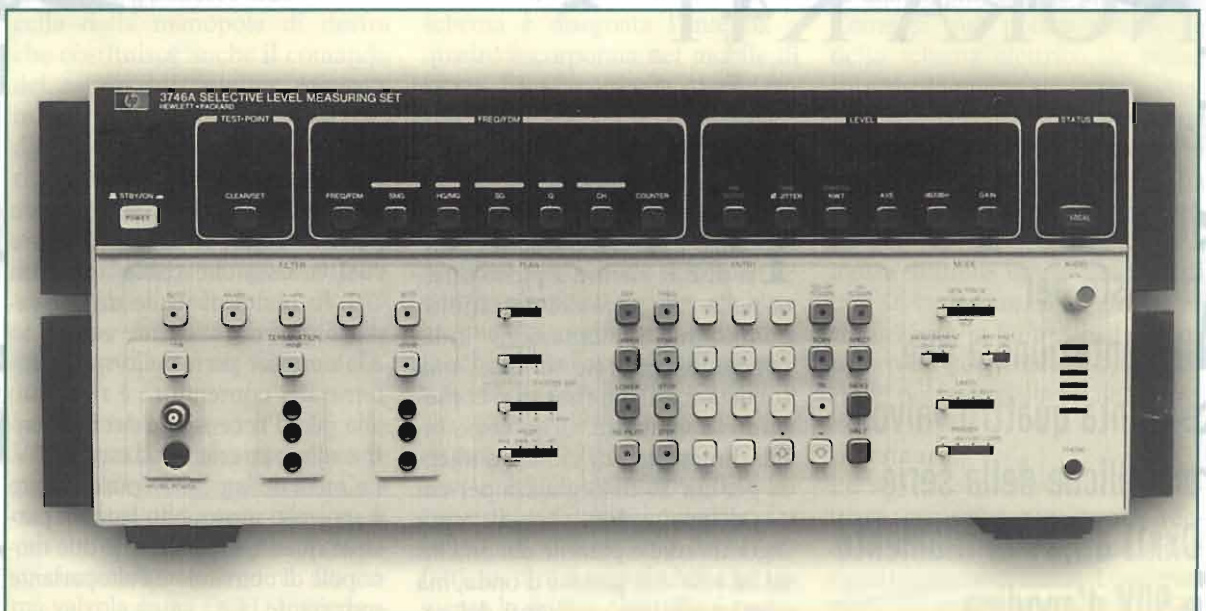
Ingresso 75/150/600 Ohm.

Calibrazione automatica e tante altre cose.

Prestazioni spropositate per balocchi

casalinghi.

È quasi un bene averlo solo in foto!



## Antiche Radio



# radio portatile NORA K41

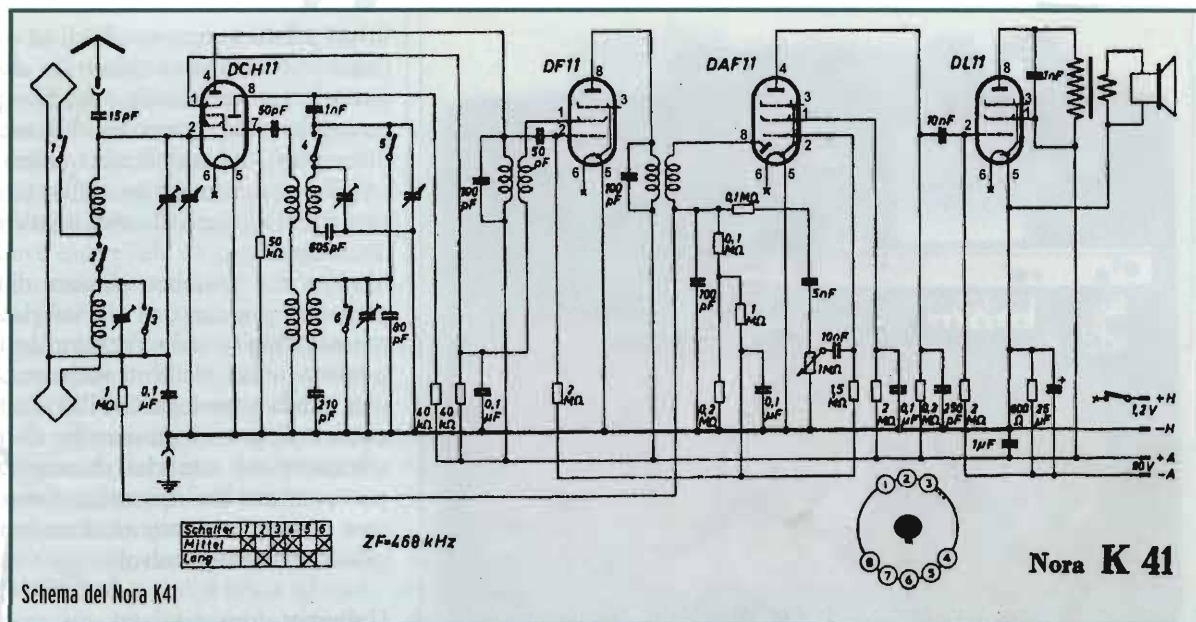
Giorgio Terenzi

**Il K41 della Nora è previsto per alimentazione a pile e monta quattro valvole metalliche della serie Dxx11 a 1,2V di filamento e 90V d'anodica**

**I**l modello di radio che mi accingo a descrivere per i Lettori di E.F. rientra a pieno diritto nella categoria dei portatili in quanto ha alimentazione indipendente dalla rete ed ha..... una robusta maniglia fissata al contenitore a valigetta, delle rispettabili dimensioni di cm 26 d'altezza per cm 36 di larghezza per cm 11 di profondità. Quindi, è più ingombrante e pesante del Satellit ed ha solo due gamme d'onda, ma continuare con confronti del ge-

nere sarebbe ingiusto ed anche un po' irrispettoso verso una radio così vetusta che risale agli anni '30. In realtà, il telaio dell'apparecchio è relativamente compatto e la maggior parte dello spazio interno del contenitore è riservato alla pila d'accensione dei filamenti e alla batteria anodica di 90V. La metà destra del frontale si apre a sportello mostrando la scala parlante quadrata di vetro, le due manopole di comando e l'altoparlante sottostante.





La parte superiore della scala riporta in rosso le stazioni ad onde Lunghe, mentre le onde Medie sono disposte inferiormente, marcate in nero; nel riquadro più interno sono impresse con scritte bianche le corrispondenti lunghezze d'onda in metri. L'indice è costituito da una linea bianca tracciata sul diametro della puleggia che è imperniata sul condensatore variabile.

Il movimento di rotazione della sintonia è trasmesso tramite funicella dalla manopola di destra che costituisce anche il comando del cambio di gamma: premuta in dentro commuta in Onde Medie, tirata in fuori predispone il ricevitore su Onde Lunghe. Anche la manopola di sinistra ha una doppia funzione in quanto regola il volume ed agisce sull'interruttore d'accensione, che interrompe la linea positiva della tensione di 1,2V dei filamenti.

### Lo schema

Lo schema elettrico riportato in figura, è quello originale della Casa con quattro tubi e sette funzioni di valvola, che costituiscono il classico circuito supereterodina. La prima valvola è una DCH11, triodo -

pentodo convertitore, con la triplice funzione di amplificatrice RF, oscillatrice e mescolatrice; viene poi l'amplificatrice di media frequenza DF11, seguita dalla DAF11 diodo pentodo, con funzioni di rivelazione e preamplificazione BF. L'ultima valvola è il pentodo finale DL11, che eleva la potenza del segnale audio fino ad eccitare l'altoparlante a magnete permanente di 10 cm di diametro.

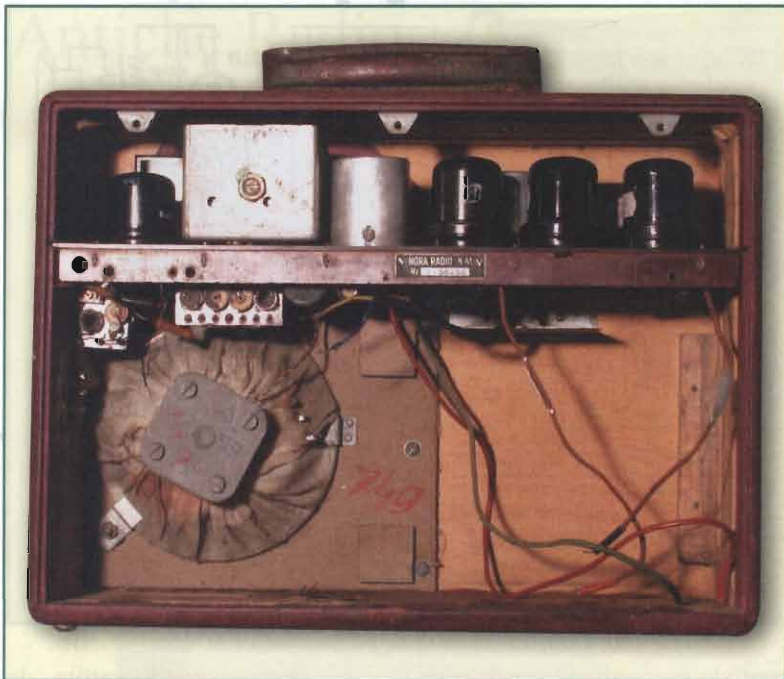
Sull'estremo lato sinistro dello schema è disegnata l'antenna a quadro incorporata nel mobile di legno. Essa è costituita da due avvolgimenti, uno per le onde Medie e l'altro per le onde Lunghe, collegati in serie alle rispettive bobine dei circuiti accordati d'entrata. Anche le bobine oscillatrici sono due e indipendenti e perciò sono richiesti in totale sei commutazioni per cambiare gamma. La tabellina riportata sotto lo schema, indica quali connessioni sono attive per ciascuna gamma. Il valore della MF è di 468 kHz, anch'esso riportato in calce.

Una particolarità degna di nota consiste nel collegamento della prima MF alla valvola DF11; infatti, mentre il segnale MF che alimenta la griglia controllo è prele-

vato tramite condensatore da 50pF direttamente dall'avvolgimento primario del trasformatore di MF, l'avvolgimento secondario dello stesso trasformatore è inserito in serie alla linea d'alimentazione della griglia schermo, peraltro correttamente polarizzata mediante resistenza anodica e condensatore di fuga. Tale circuito costituisce un rinforzo del pilotaggio della valvola al fine di ottenere una amplificazione più elevata. Come si può notare dall'esame dello schema elettrico, le prime tre valvole prelevano la polarizzazione di griglia dalla tensione CAV, mentre la finale audio ha la griglia controllo collegata alla massima tensione anodica negativa (- 90V) che a sua volta va a massa tramite una resistenza di 600 Ω, bypassata da un elettrolitico di 25μF; in tal modo si ottiene il corretto potenziale di polarizzazione richiesto dalla finale.

### Il restauro

Le verifiche preliminari da effettuare generalmente su un vecchio apparecchio in riparazione riguardano anzitutto l'osservazione dei componenti e dei relativi



vi collegamenti, al fine di individuare eventuali guasti od anomalie evidenti. Poi si passa al controllo della continuità di ciascun filamento delle valvole, ed infine alla verifica delle con-



dizioni d'isolamento dei condensatori elettrolitici. Una volta che tutto è a posto e gli eventuali componenti difettosi sono stati sostituiti, si può procedere alla verifica del funzionamento del ricevitore sotto tensione, controllando le tensioni sulla linea d'alimentazione e sugli elettrodi delle valvole, al fine di determinare se qualche resistenza è variata eccessivamente di valore o se vi sono condensatori in perdita. Ma per procedere a questa verifica occorre alimentarlo, e trattandosi di apparecchio portatile, la cosa più logica mi era sembrata

in un primo tempo quella di utilizzare un elemento cilindrico al piombo per l'accensione dei filamenti, tramite opportuna caduta di tensione, e partendo da questa tensione, approntare un convertitore DC/DC per ottenere i 90V d'anodica.

Ma chi mai potrebbe pensare di andare in giro con una tale valigia per ascoltare la radio, nell'era dei semiconduttori, della microelettronica e della tecnologia SMT? Ecco allora il progetto di un semplice alimentatore da rete che chiunque può costruirsi per riparare, collaudare o semplicemente ascoltare in casa un portatile a valvole.

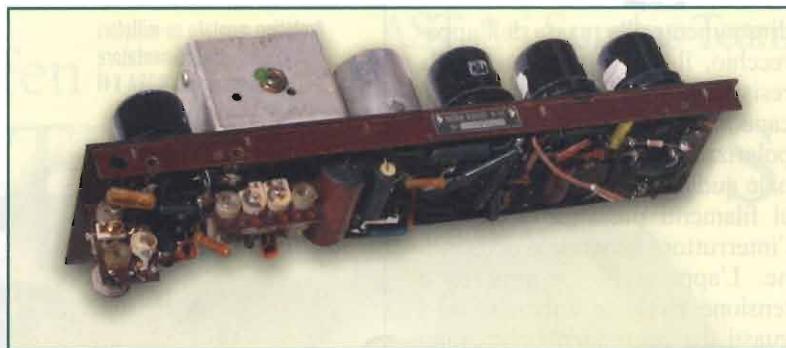
### L'alimentatore

Si parte da un trasformatore con secondario doppio 24+24V: i 48V che escono dagli estremi dell'avvolgimento sono raddrizzati con circuito duplicatore e livellati per ottenere una tensione continua che, senza carico, può raggiungere i 145V circa ai capi di C2, che poi saranno stabilizzati sui 90V richiesti, tramite zener. Lo zener impiegato potrebbe essere da 91V standard, 5W, o meglio, se ne possono impiegare due in serie, da 43V con 5W di dissipazione. La resistenza R1, considerando che è percorsa da una corrente di circa 25mA, dovrà avere il valore di  $2.200 \Omega - 2W$ .

I trasformatori con secondario 24+24V sono disponibili sul mercato con diverse potenze; nel nostro caso sarebbe sufficiente da 5W, ma non essendo disponibili con un secondo avvolgimento per la tensione di filamento, che dovremo avvolgere da noi, è opportuno che esso sia di dimensioni maggiori, da 10 o 15W.



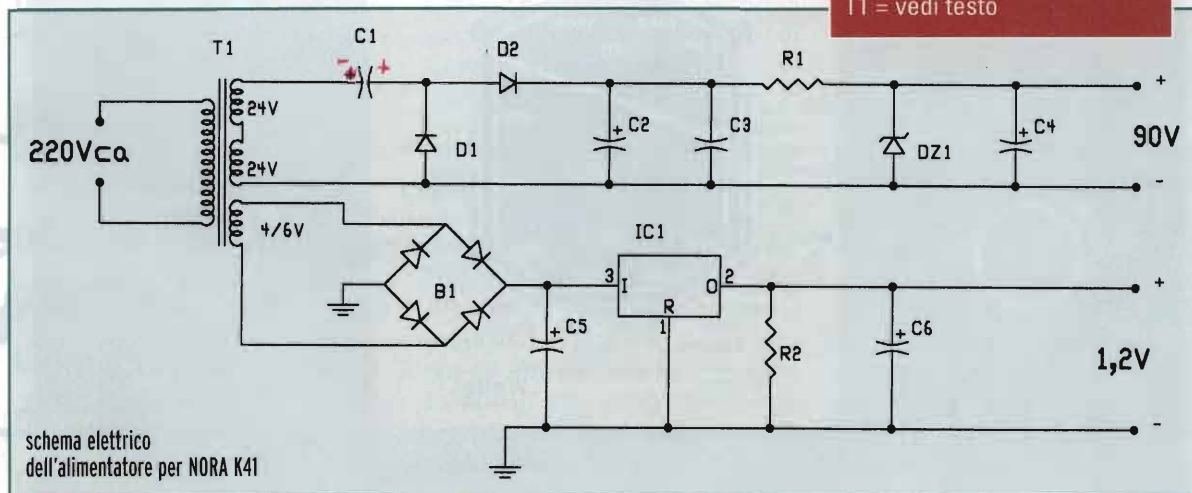
Io ho utilizzato un modello Stelio di recente costruzione con protezione plastica del rocchetto che è facile aprire per avvolgere alcune spire di filo da 0,5 mm sopra all'avvolgimento secondario preesistente. Il numero di spire deve essere tale da raggiungere la tensione alternata di 4 - 5 V. Non conoscendo le spire per volt del trasformatore, si avvolgeranno alcune spire di filo di rame smaltato, si misura la tensione che si genera ai suoi capi e con semplice calcolo si stabilisce il numero di spire necessarie. Se il trasformatore non ha lo spazio sufficiente per avvolgerci le necessarie spire di filo smaltato, e non si riesce ad ottenere un trasformatore apposito con i secondari che ci necessitano, si può ricorrere ad un artificio consistente nell'individuare e mettere a nudo (raschiandone lo smalto) una spira, al lato opposto dell'ultimo strato dell'avvolgimento secondario, che, con tensione di rete inserita, eroghi circa la tensione richiesta di 4-5Vac. Individuata la spira utile, la si solleva dall'avvolgimento quel tanto da poterla agevolmente tagliare, denudare e ravvivarne con stagno i due estremi così ottenuti. Essi verranno poi saldati a due spezzoni di fili di rame rigido e bloccati alle flange del rocchetto. Uno di questi due termina-



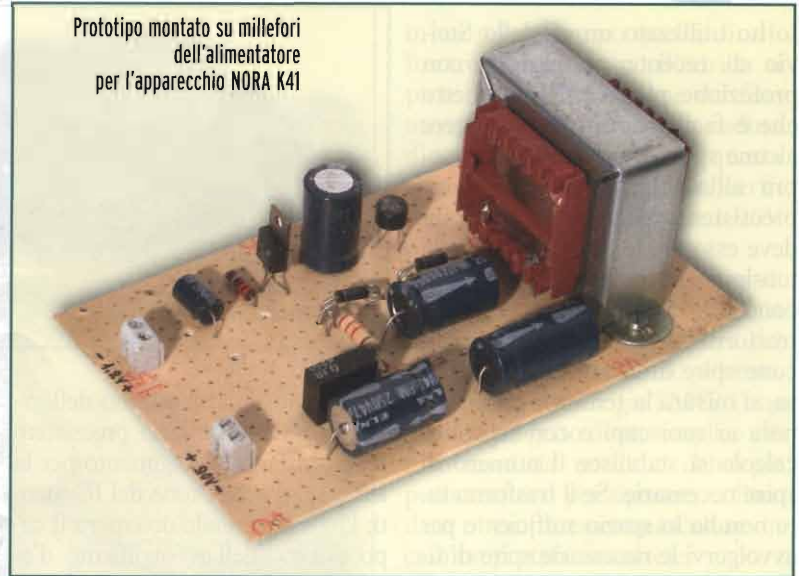
li, assieme al capo esterno dell'avvolgimento secondario preesistente, costituirà l'avvolgimento per la tensione d'accensione dei filamenti; l'altro terminale diventerà il capo esterno dell'avvolgimento d'anodica. La tensione d'accensione dei filamenti prevede un ponte tipo W02 per il raddrizzamento ad onda intera, un condensatore (C5) per il livellamento, mentre la stabilizzazione della tensione è ottenuta con l'integrato LM317T che ha il piedino di regolazione a massa per avere la minima tensione d'uscita di 1,2V. Una volta montato l'alimentatore, magari su millefori, si controllano le tensioni in uscita e, se tutto è stato fatto correttamente, dovremmo disporre di 1,2V per l'accensione delle valvole e dei 90V per l'anodica; occorre notare che i negativi delle due tensioni non sono collegati insieme in quanto se il -1,2V va

#### ELENCO COMPONENTI

- R1 = 2,2k $\Omega$  - 2W
- R2 = 220 $\Omega$  - 1/2W
- C1 = 22 $\mu$ F - 250V
- C2 = 47 $\mu$ F - 250V
- C3 = 100nF
- C4 = 47 $\mu$ F - 150V
- C5 = 4700 $\mu$ F - 16V el.
- C6 = 100 $\mu$ F - 16V
- D1 = D2 = 1N4007
- DZ1 = Zener 91V  
(o 43+43V)-5W
- B1 = Ponte 50V-1A
- IC1 = LM317T
- T1 = vedi testo



direttamente alla massa dell'apparecchio, il  $-90V$  è collegato alla resistenza di  $600\Omega$ , che ha l'altro capo a massa, ed alla resistenza di polarizzazione di griglia della finale audio. Il terminale  $+1,2V$  va ai filamenti passando attraverso l'interruttore generale d'accensione. L'apparecchio sottoposto a tensione rivela le anomalie ed i guasti dei componenti che erano sfuggiti ai primi controlli. Nel caso in esame, il segnale di MF prodotto dal generatore RF usciva debolmente in altoparlante, ma non era possibile alcuna messa a punto dei trasformatori di MF e nessuna emittente veniva captata. La sostituzione della DF11, completamente esaurita, ha risolto il problema. Tuttavia, alla completa efficienza dell'apparecchio si è giunti solo dopo aver controllato, ed in alcuni casi sostituito, i diversi condensatori a carta. Questi componenti possono presentare due anomalie: perdita di capacità, fino a zero se vi è interruzione sui terminali, o perdita d'isolamento che può essere più o meno accentuata e più o meno deleteria a seconda del compito che sono chiamati ad assolvere. In particolare,

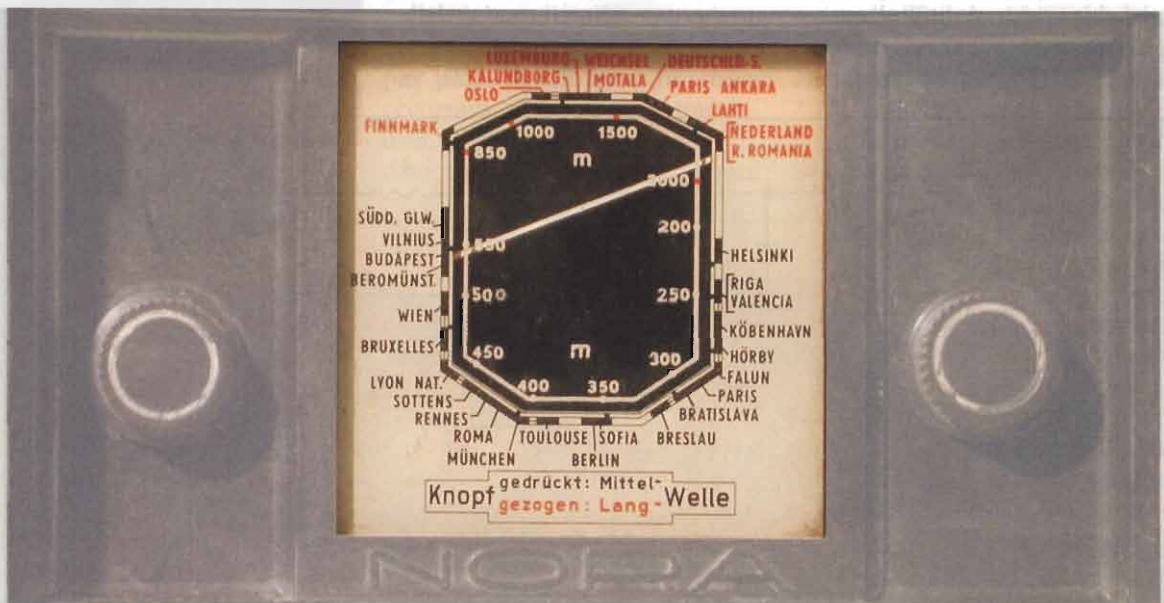


un condensatore d'accoppiamento tra placca di una valvola e griglia controllo della successiva può, se in perdita, alterare la polarizzazione della griglia e compromettere il funzionamento dello stadio.

[giorgio.terenzi@elflash.it](mailto:giorgio.terenzi@elflash.it)



**Giorgio Terenzi:** un vero mito dell'elettronica; autore o coAutore di classici dell'elettronica, da sempre appassionato di radio antiche e valvole. Collabora da sempre con Elettronica Flash.



AST Ari Surplus Team

Der Letzte Hafen

## Teletron TE 704 C – F/FS

William They, IZ4CZJ



**No, amici, nonostante il pomposo titolo, non sono andato "fuori di testa" per un attacco di "Germanite" acuta, ma vorrei rendervi partecipi della nostra ultima avventura di "caccia" al pezzo buono!**

Ormai il mercato del surplus si è rarefatto in modo preoccupante. I grossi quantitativi di materiali derivanti dalla smobilitazione degli Eserciti alla fine della seconda guerra mondiale, delle guerre di Corea e del Viet-nam, e per ultimo l'abbattimento del muro di Berlino e la conseguente riunione delle due Germanie, ormai sono esauriti da tempo. I surplusai di tutta Europa hanno raschiato il fondo del barile. Non voglio parlare dei Surplusai USA e canadesi, dato che praticano prezzi non da surplus ma da altaoreficeria, e pertanto non li prendo nemmeno in considerazione (anche per la grande difficoltà di trasporto e tasse di spedizione; e poi, ulti-

mo ma non infimo, il pericolo "Pacchetti", che anche gli Angelici ed "onestissimi" Yankee hanno ormai imparato a tirare! Hi). Qui nella nostra vecchia e cara Europa, se si vuol trovare qualcosa di buono e di nuovo dobbiamo per forza restringere il campo ai soliti noti (\* l'ultimo porto)!

Giorni fa, "navigando" su Internet, io e il Giacomo (I4CQO), siamo andati a dare un'occhiata al sito del buon Helmut Singer di Aachen (Aquisgrana), che vanta un catalogo informatico veramente molto bello e fatto con teutonica precisione. Devo premettere che da Singer abbiamo già comprato parecchia roba: accordatori Harris 615, antenne ARA 2000, RTX Harris 350 ecc, e ne

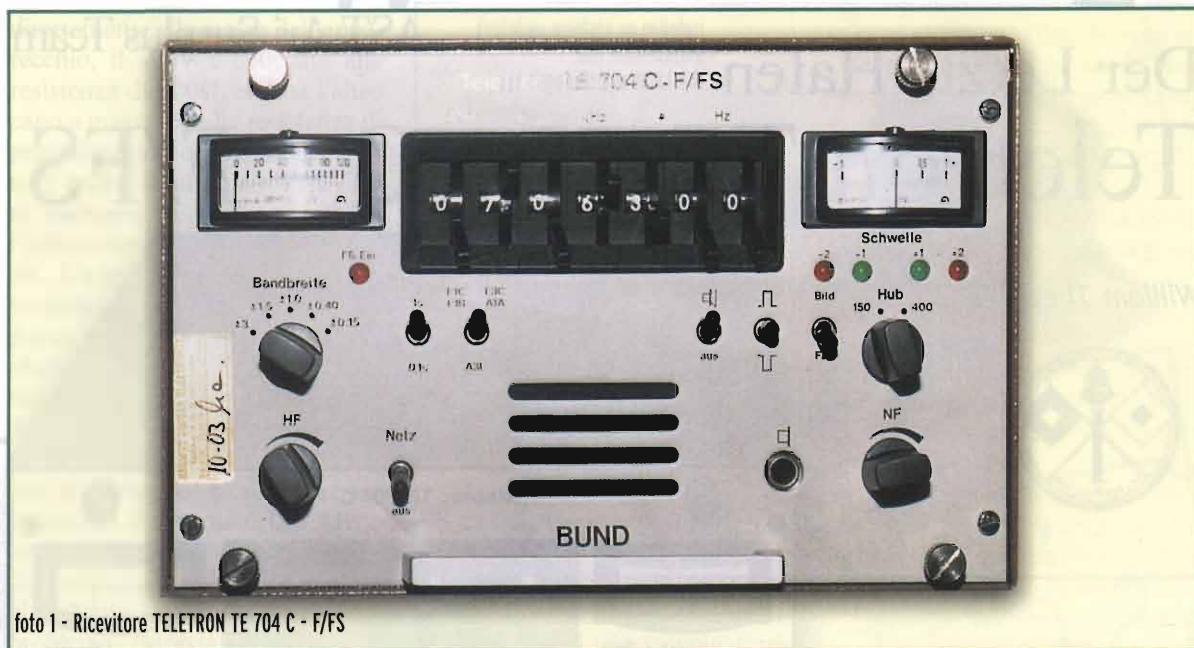


foto 1 - Ricevitore TELETRON TE 704 C - F/FS

siamo sempre stati pienamente soddisfatti. Sfogliando le pagine, siamo stati attratti da uno strano ricevitore (mai visto né sentito

nominare) della (Debeg?) Teletron, che, stando alle caratteristiche, doveva essere notevole. Ormai, conoscendo Giacomo e vedendo il suo sguardo "allupato", avevo capito che ne bramava il possesso! Cosa fatta: il giorno dopo l'ordine era partito e nel giro di pochi giorni è arrivato il pacco con la Radio ed il suo Ciclopico manuale. Sballato freneticamente l'involucro, il Ricevitore si presentava nuovo di zecca. Controllando lo stato delle manopole risultava praticamente vergine!

### Introduzione

Sul momento l'apparato ci ha lasciati un poco "spiazzati". Dal manuale apprendiamo che trattasi di: GERÄTEB-SCHREIBUNG, quindi un ricevitore decodificatore per segnali RTTYe Fax. Infatti al suo interno monta un

ottimo decoder dedicato a questa funzione. Il manuale è edito da tale H. Pfitzner Funk und Fernmeldetechnik, Edisonstrasse, 13.6000 Frankfurt 60. Tel. 06194/3955-57. Non sono riportate date di fabbricazione o progettazione; ma dato il largo uso di IC; sia normali che in SMD (foto 2), penso di non sbagliare troppo datandolo verso la prima metà degli anni '90.

Come dicevo, in un primo momento l'oggetto ci ha lasciati interdetti. Spartano e con il cofano verniciato in uno strano color marroncino chiaro, (come si dice in Emilia) non ci aveva "mica" fatto una gran bella impressione! Poi, come tutte le novità, aveva bisogno di essere "digerito". Chi non ricorda il primo impatto avuto con i famosissimi SEG 100! Non sapevamo a cosa assomigliavano: a scatole, a bruttissimi amplificatori di BF oppure a trasformatori, a tutto meno che a una radio! Eppure, a dispetto di tanti detrattori, si rivelarono eccezionali. Memori di tutto ciò, prima di formulare giudizi affrettati, siamo andati con i piedi

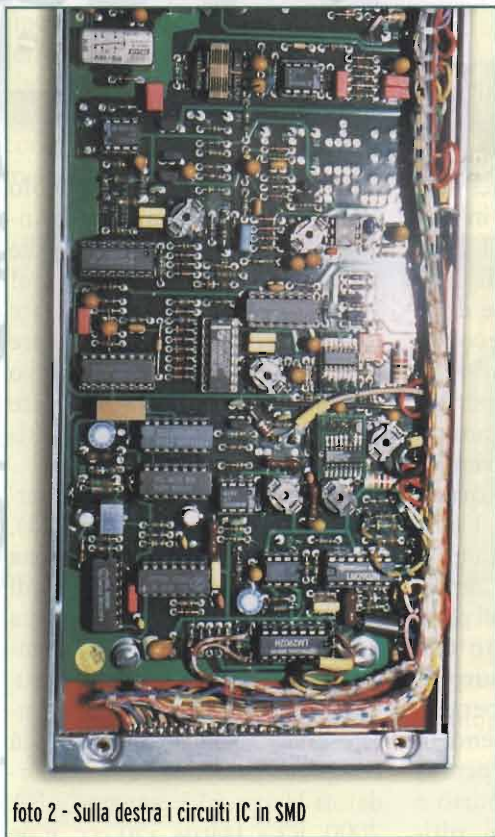


foto 2 - Sulla destra i circuiti IC in SMD

di piombo. Come si può vedere dalla **foto 1**, l'apparato si presenta con una linea semplice, pulita e, perché no, anche accattivante. Le dimensioni, a confronto dell'ICOM ICR-71 e dello Zippo, sono lì ben visibili: 39,5 cm di profondità, 22 di larghezza e 15 di altezza. Dimensioni molto limitate per chi come noi è abituato ad RX che per avere le stesse prestazioni, sono giganteschi. Anche il peso risulta molto contenuto; infatti è di soli 9,4 kg.

Tutto l'apparato è allo stato solido e costruzione modulare con connettori a vaschetta tipo Cannon (**foto 3 e 4**). Completamente sezionabile, con frontale smontabile e ribaltabile sulla falsariga del EKV12, costruito in robusta lega d'Alluminio (**foto 5**).

Le supposizioni sull'impiego di questo strano RX sono tante; una fra tutte, che l'apparato sia stato usato (vedi dimensioni ridotte) dai "servizi segreti"! Personalmente non mi sbilancio più di tanto nel formulare interpretazioni più o meno fantascientifiche; anche perché l'unica cosa certa, è la scritta "BUND" sul frontale. Che se non sbaglia sta per Esercito!

Come detto sopra, l'impiego principale deve essere stato per RTTY, anche perché i comandi frontali e le uscite sul pannello posteriore (**foto 6**) sono ad essa dedicati.

Prima di iniziare con i dati tecnici, vorrei aprire una parentesi: dal manuale, sembra che la copertura di frequenza, sia da 10 kHz a 200 kHz in onde lunghe; e da 1,5 MHz a 30 MHz in HF.

A prove fatte, però, il ricevitore funziona benissimo in copertura totale da 10 kHz a 30 MHz, senza "buchi" di sorta!

Non sono in grado di sapere se l'apparato è stato modificato (e

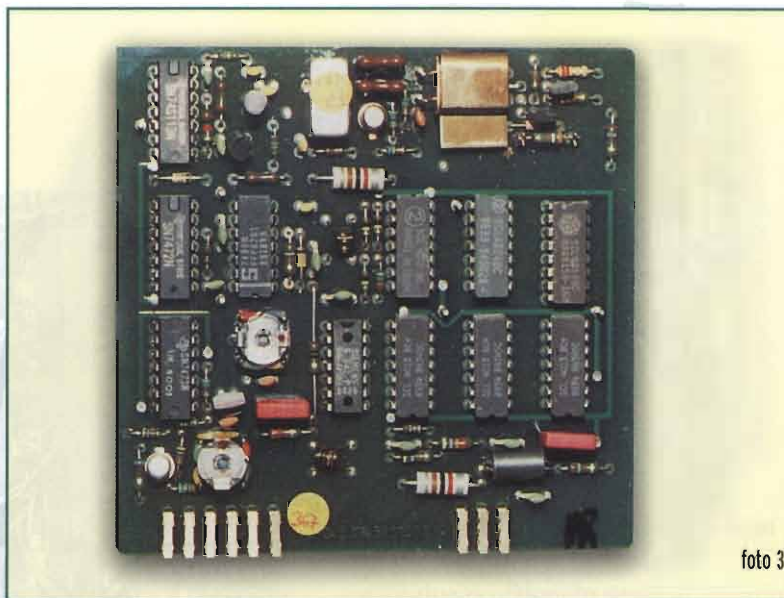


foto 3

da chi?) oppure è nato così, ovvero è una modifica della casa posteriore all'uscita del manuale. Io credo a quest'ultima possibilità, in quanto i disegni dei pannelli comandi, anteriori e posteriori, riportati sul TM, pur essendo dello stesso RX, differenziano dall'esemplare in nostro possesso per alcuni piccoli particolari, che sono:

**a)** sul retro, il disegno indica due uscite in MF su BNC;

mentre sulla radio ne abbiamo solo una a 30 kHz.

**b)** anche la posizione del BNC d'ingresso antenna risulta diversa.

**c)** sul disegno del frontale, sul comando "Bandbreite" sono riportati i simboli dei due "cunei" (dest/sinist) che simboleggiano le due bande laterali, che sul nostro mancano.

**d)** sul disegno manca l'interruttore "Bild / Fax", che invece

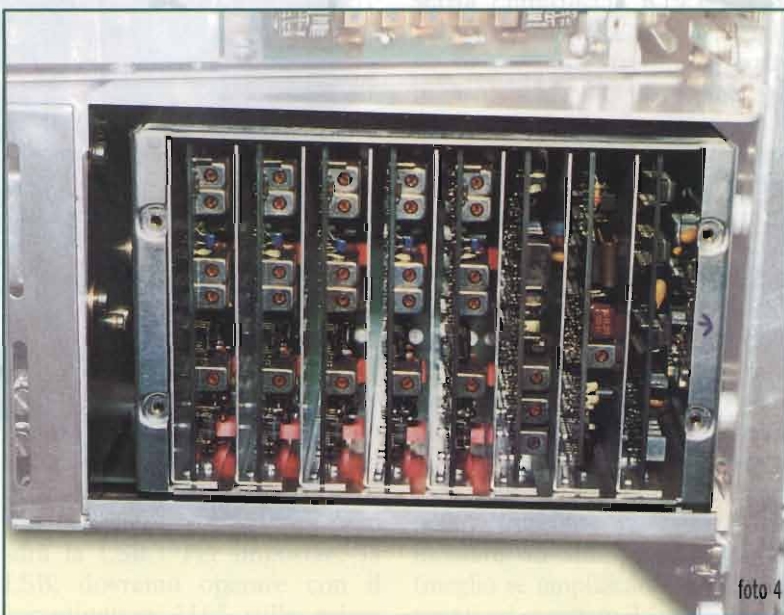


foto 4

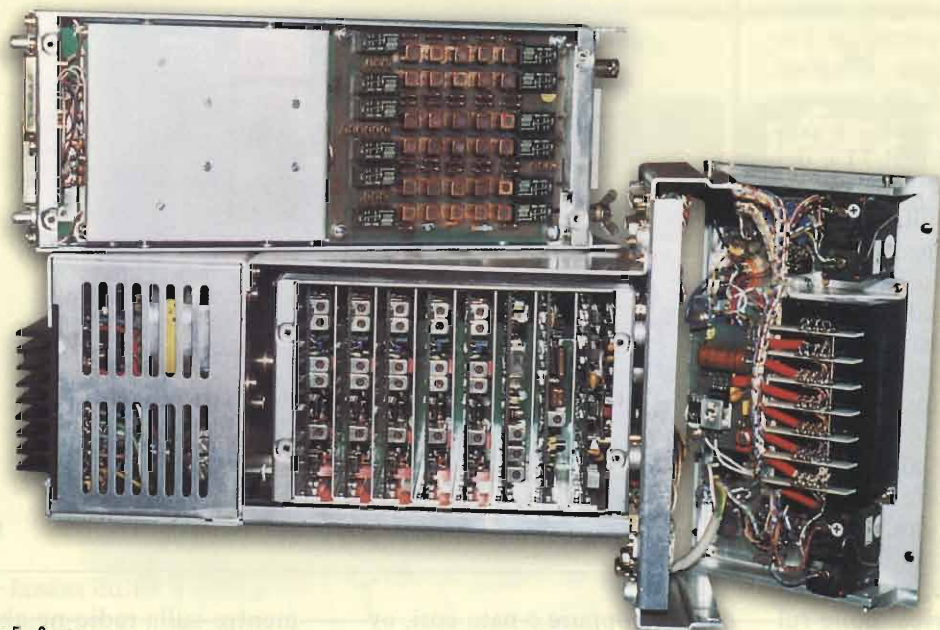


foto 5 - Sopra:  
Telaio con elementi smontati e frontale aperto

Sotto:  
Frontale del ricevitore aperto. Notare il retro dei  
contraves moltiplicati





noi abbiamo. Mah! Misteri della radio!

#### Dati tecnici

**Copertura di frequenza:** model "A" da 10 a 200 kHz e da 1,5 a 30MHz. Model "B" da 10 kHz a 30MHz.

**Sintonia:** a Contraves, con impostazione di 7 cifre. Sintonia fine a 10Hz.

**Modi di ricezione:** A1 - A2 - A3 - A3J - F1 e F4.

**Antenna:** 50  $\Omega$  asimmetrica su BNC.

**Filtri passa banda:** inserimento automatico al cambio di frequenza.

**Filtri di larghezza di banda:**

1)  $\pm 3000$  Hz ( $\pm 3.500$  Hz).

2) - 300 Hz(- 2.700 Hz).

(-300 Hz(- 3.400 Hz).

3) + 300 Hz (+2.700 Hz).

(+300Hz(+3.400 Hz).

4)  $\pm 750$  Hz ( $\pm 400$  Hz).

5)  $\pm 400$  Hz ( $\pm 150$  Hz).

**Fattore di attenuazione:**

60: 6 dB: 1,8: circa  $\pm 3000$  Hz.

**Sensibilità:**

**SSB:** 0,5  $\mu$ V su 10 dB S+N/N.

**AM:** 5  $\mu$ V su 20 dB S+N/N, = 05 per 1 kHz da 1,5 a 30 MHz.

**Modulazione incrociata:**  $\geq 80$  dB. riferito a 100  $\mu$ V di segnale/disturbo (m= 50%, 1000 Hz)  $\geq \pm 30$  kHz.

**Intermodulazione:**

"A": S/N = 0,9 fn/2 + 1,1 fn/2:  $\geq 80$  dB riferiti a 1  $\mu$ V EMK.

(\*1FS) "B": S/N = 2 fs1 - fs2 + fs2 - fs1:  $\geq 75$  dB Rif. a 1  $\mu$ V EMK.

\*1= Frequenza selezionata

**Doppia conversione in media:**

1 $^{\wedge}$  a 75 MHz. 2 $^{\wedge}$  a 30 kHz.

**Doppia conversione in uscita:**

1 $^{\wedge}$  a 30 kHz, ri = 600  $\Omega$ .  $\geq 50$  mV su segnale a 10  $\mu$ V.

**Soppressione di media frequenza:** meglio di 90 dB (75 MHz).

**Reiezione alla frequenza specchio:** 1 $^{\wedge}$  MF = 90 dB. 2 $^{\wedge}$  MF (+60 kHz) = 80 dB.

**Sintonia del decoder RTTY:** tramite quattro diodi LED e strumento a bobina mobile

**Stabilità in frequenza** con temperature comprese tra i 15  $\div$  35 $^{\circ}$ C =  $\pm 5 \times 10^{-7}$ .

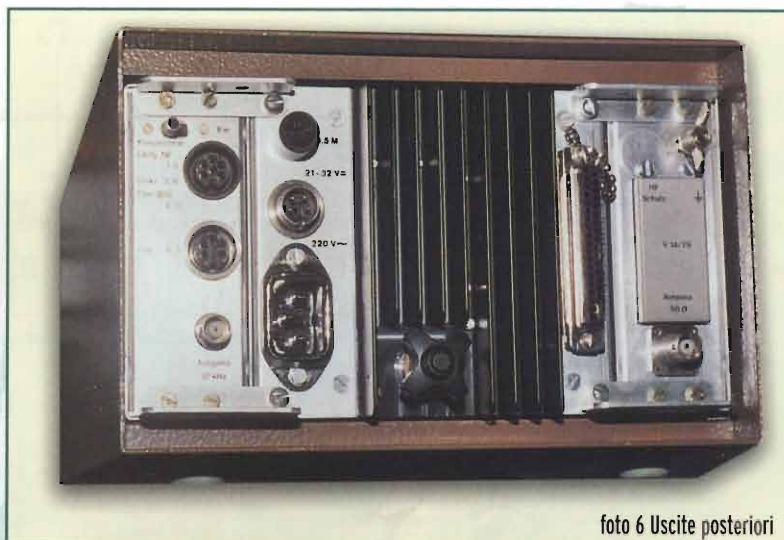


foto 6 Uscite posteriori

**Temperatura d'esercizio:**

0 $^{\circ}$  $\div$ 50 $^{\circ}$ C Stoccaggio: da -40 a + 70 $^{\circ}$ C.

**Umidità massima:** 95%.

Cuffie: 600  $\Omega$ , + 10 dB.

**Linea d'uscita per interfaccia:** 600 $\Omega$ , 0 dBm.

**Tono della linea RTTY:** 1.800Hz, 600 $\Omega$ , 0 dBm.

**Uscita BF su altoparlante esterno:** 8 $\Omega$  1 W.

**Alimentazioni:** 220Vac.  $\pm 10\%$ , da 45 a 60 Hz, ca. 20Va. E da 21 a 32 Vdc, ca. 1,2A.

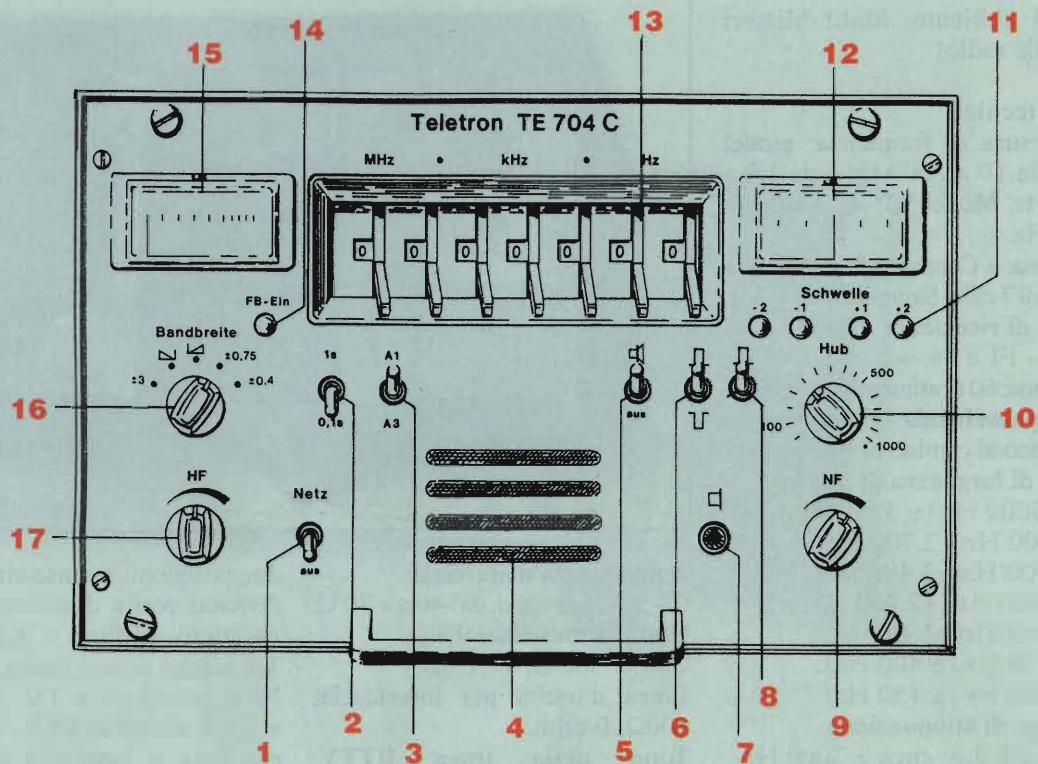
**Messa in funzione.**

Dopo esserci assicurati che il ricevitore sia spento, colleghiamo il cavo d'alimentazione ad una buona terra e colleghiamo un'antenna adeguata.

Accendiamo il ricevitore con "1", e impostiamo la frequenza, esempio: 7.050. Come vedete i contraves del 704 hanno la particolarità di fare in una sola escursione tutta la gamma da uno a zero! I primi due Contraves, impostano i MHz, il terzo, quarto e quinto, i kHz ed il sesto e il settimo, gli Hz. Regoliamo la BF con il comando "9" ad un livello accettabile e impostiamo il "modo" di ricezione, che in questo caso sarà la LSB. Per impostare la LSB, dovremo operare con il commutatore "16" sulle prime

due posizioni in senso antiorario. Avremo così a disposizione due posizioni di filtro:  $\pm 3$  kHz e  $\pm 1,5$  kHz.

Nelle posizioni:  $\pm 1,0$ ,  $\pm 0,40$  e  $\pm 0,15$ ; siamo in USB. Va da sé che data la larghezza di banda molto piccola, questi filtri prediligono il CW e la RTTY e il Fax. Scegliamo il tipo di AGC che più ci piace con il comando "2", e con il commutatore "3" sceglieremo, se in basso: la AM, e se in alto: il CW, la SSB ecc. La spia "14", si accende solo se inserita l'interfaccia RTTY / Fax via Computer. Il segnale in arrivo lo vediamo tramite lo strumento "15". Per il funzionamento normale da amatore, i comandi: "6", Normal / Reverse, "8", Bild / Fax; "10", Shift; sono ininfluenti. Come ininfluenti sono i LED "11" e lo strumento "12". Dato il sistema di filtri, siamo costretti ad ascoltare la USB con i filtri della LSB. Quindi avremo uno scomodo ma necessario spostamento di lettura di frequenza di 2,5 kHz. Questo naturalmente vale solo per la fonia. Sul pannello posteriore, vi consiglio di montare un altoparlante esterno (meglio se amplificato). Ora siete pronti ad ascoltare il "vento"!



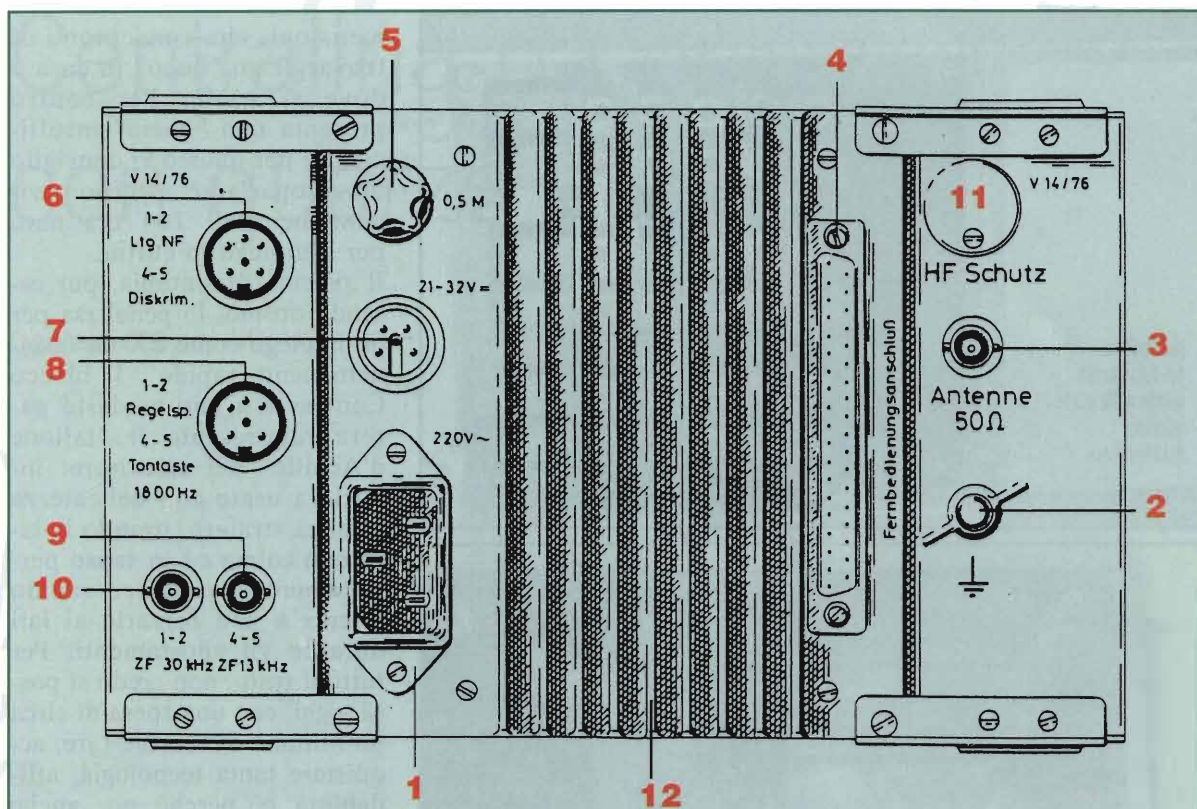
### Legenda comandi pannello frontale.

1. Interruttore ON / OFF.
2. Comando d'intervento AGC.
3. Comando "Modi" di ricezione.
4. Altoparlante interno.
5. Altoparlante interno: ON / OFF.
6. Comando: "normal & Reverse" per RTTY.
7. Presa per spinotto cuffie.
8. Selettore: decoder RTTY / FAX. (\*2).
9. Potenzimetro uscita BF.
10. Commutatore di Shift.(\*3).
11. Diodi LED di sintonia RTTY.
12. Strumento con zero centrale, per la sintonia del decoder RTTY.
13. Serie di sette Contraves per la sintonia del ricevitore.
14. LED indicatore d'inserimento del telecomando (remote control).
15. Strumento "S-meter" segnato in dB.
16. Commutatore d'inserimento filtri "Modi".  $\pm 3$  e  $1,5 = \text{LSB}$ .  $\pm 1,0$ ,  $0,40$ ,  $0,15 \text{ USB}$ .
17. Potenzimetro RF Gain.

(\*2) Nel ricevitore in nostro possesso, esiste un commutatore (Bild / Fax) che sul disegno non è riportato.

(\*3) Nel ricevitore in nostro possesso, contrariamente al disegno, le posizioni di "shift" sono solo 2: 150 e 400 Hz.

Nel nostro RX, al comando "16", non sono riportate le simbologie delle bande laterali.

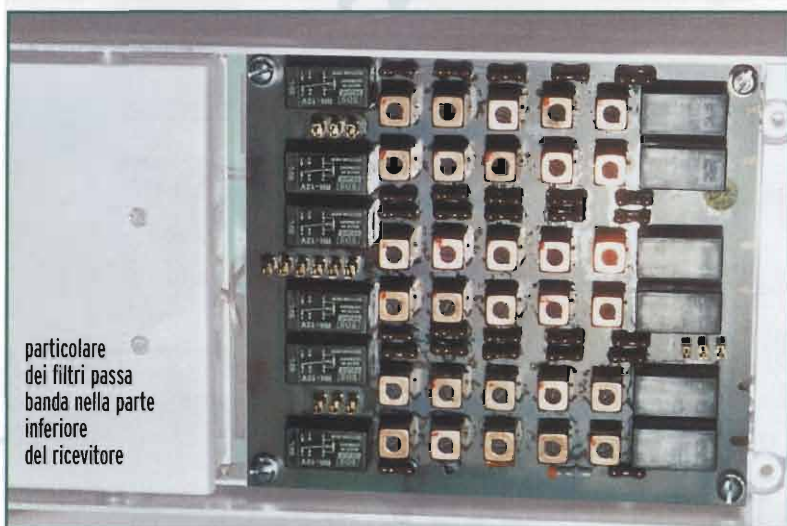


#### Legenda comandi e uscite posteriori.

1. Presa corrente alternata.
2. Morsetto di terra.
3. BNC ingresso antenna.
4. Connessione alla interfaccia Computer /Telescriventi / Fax e telecomando.
5. Porta fusibile.
6. Uscita sui Pin 1-2 per la BF. 4-5 sul Discriminatore.
7. Presa per alimentazione in Corrente Continua (21/32Vdc).
8. Presa d'uscita per la regolazione della BF di linea e del Tono di chiamata.
9. Uscita di MF a 13 kHz.
10. Uscita MF a 30 kHz.
11. Lampada di protezione (fusibile) a RF.
12. Dissipatore dei Transistor dell'alimentatore. Nel nostro esemplare, alla base di questo dissipatore abbiamo un grosso bullone di terra (foto 5).

**Considerazioni e valutazione**  
Dopo un primo impatto l'apparato si presenta molto accattivante, ben costruito: è un piacere vederlo aperto. Presenta una manutenzione straordinariamente semplice; dato che lo si può smontare completamente a pezzi, e non

è difficile costruirsi una serie di extender per operarci a "cuore aperto"! Funzionamento semplice ed intuitivo al massimo. Stabilità eccezionale. Ottima sensibilità e selettività. I filtri non penso abbiano bisogno di ulteriori commenti. Più che discrete le di-



particolare dei filtri passa banda nella parte inferiore del ricevitore



Serie di filtri ceramici



Il ricevitore TE 704 posizionato sul IC71

mensioni, che consentono di trovargli un "buco" in casa o dove si vuole. Per contro presenta una "bassa" insufficiente; per questo vi consiglio un altoparlante esterno: evidentemente il 704 era nato per l'impiego in cuffia.

Il sistema di sintonia, pur essendo ottimo, lo penalizza per un impiego come RX da "smanettamento rapido". Il blocco Contraves a mio modesto parere rappresenta il "tallone d'Achille" del ricevitore: infatti va usato con delicatezza e senza strafare, usando le leve con calma ed in senso perfettamente verticale, stando attenti a non forzarle ai lati durante gli spostamenti. Per tutto il resto, non credo si possa, oggi, con una spesa di circa un Milione di vecchie Lire, acquistare tanta tecnologia, affidabilità e, perché no, anche Spartana bellezza! Speriamo che qualche rivenditore riesca a trovare un certo quantitativo di contraves di ricambio. Sarebbe anche molto bello poter reperire la sua interfaccia per poterlo usare nei modi RTTY e Fax originali. Ringrazio Giacomo (I4CQO) per avermi permesso di scrivere queste righe, e vi saluto con un "a rileggerci" al prossimo surplus.

73 de IZ4CZJ

*william.they@elflash.it*

# Centralina da orologio con quarzo atipico

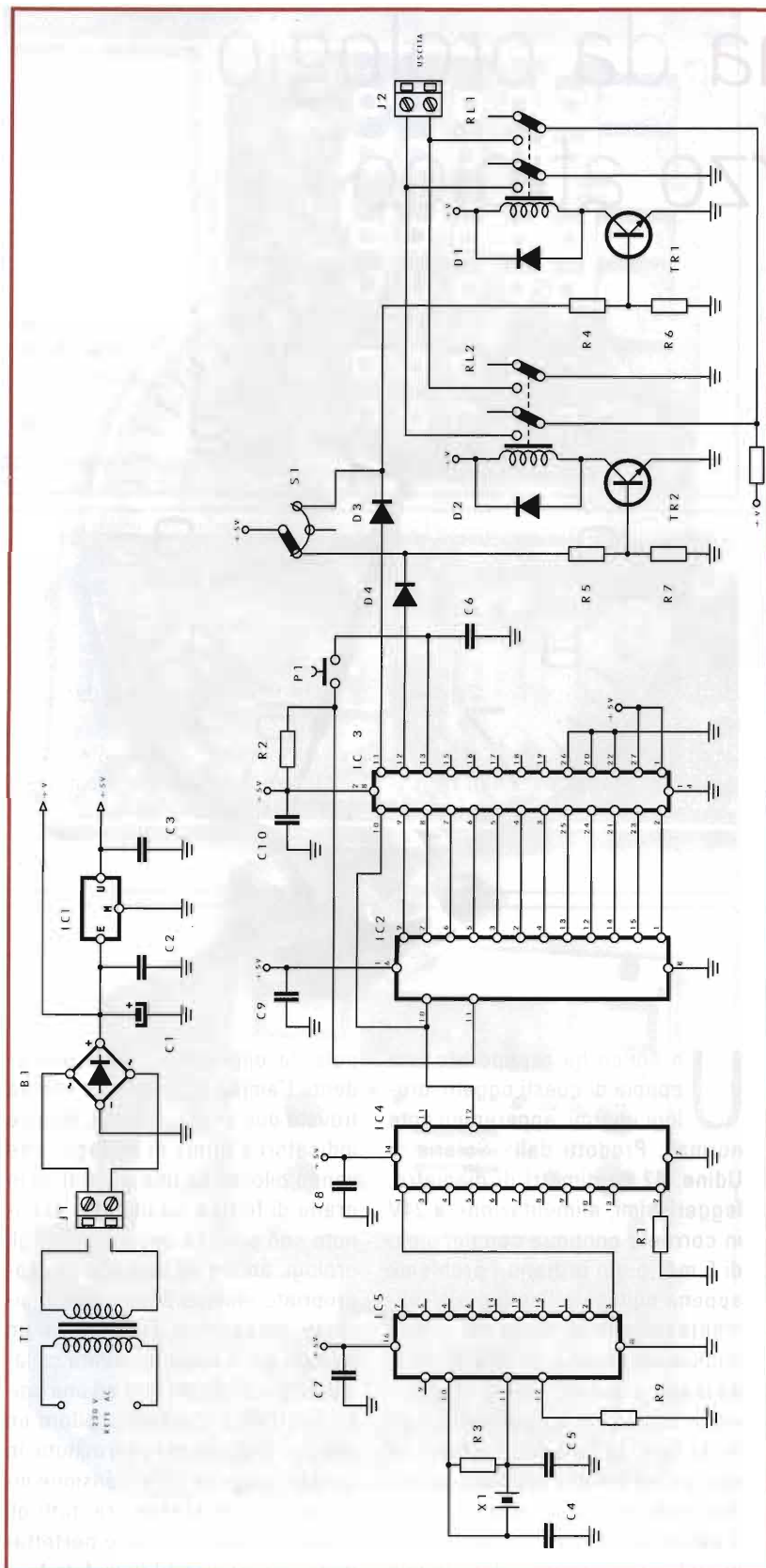
Daniele Cappa, IW1AXR

Chi non si ricorda gli orologi che erano appesi alle pareti della scuola? Enormi, con il quadrante bianco e il bordo in alluminio che noi ragazzini non perdevamo d'occhio, aspettando l'ora in cui doveva suonare la campanella



Un amico ha recuperato una coppia di questi oggetti, orologi enormi, apparentemente normali. Prodotti dalla Solaris di Udine, 42 centimetri di diametro, leggerissimi, alimentazione a 24V in corrente continua con poco più di 5 mA, e qui iniziano i problemi: appena collegato l'orologio all'alimentazione la lancetta dei minuti compie un passo e poi sta ferma lì, passano i minuti, l'alimentazione viene scollegata e ricollegata, nulla da fare, la lancetta ha fatto un solo passo poi si è incollata sul minuto indicato. Il problema è banale, il passo successivo è eseguito solo se l'alimentazione è fornita con

polarità opposta a quella precedente. L'amico in questione non ha trovato due orologi enormi, ma due indicatori a forma di orologio, che vanno pilotati da una centralina in grado di fornire un impulso al minuto con polarità opposta. Tutti gli orologi, anche se sarebbe più appropriato chiamarli indicatori o display meccanici, presenti in un edificio sono semplicemente collegati in parallelo tra loro ad una unica centralina che fornisce loro un impulso di comando ogni minuto. In questo modo, se all'accensione indicano tutti la stessa ora, tutti gli orologi saranno sempre perfettamente sincronizzati! (vedi foto 1)



**ELENCO COMPONENTI**

- R1 = 6,8k $\Omega$
- R2 = 6,8k $\Omega$
- R3 = 1 M $\Omega$
- R4 = 10k $\Omega$
- R5 = 10k $\Omega$
- R6 = R7 = 22k $\Omega$
- R8 = 270  $\Omega$  3W
- R9 = 6,8k $\Omega$
- C1 = 2200  $\mu$ F 50V
- C2 = 100 nF
- C3 = 100 nF
- C4 = 47 pF
- C5 = 47 pF oppure compensatore da 100-120 pF
- C6 = 100 nF
- C7 = 100 nF
- C8 = 100 nF
- C9 = 100 nF
- D1 ÷ D4 = 1N4148

Ponte a diodi = 100V 1A o quattro diodi tipo 1N4004

TR1 = BC337

TR2 = BC337

IC1 = 78L05

IC2 = CD4040 o equiv. 74HC4040

IC3 = 27C64 EPROM

IC4 = CD4024 o equiv. 74HC4024

IC5 = CD4060 o equiv. 74HC4060

1 zoccolo a 14 pin

2 zoccoli a 16 pin

1 zoccolo a 28 pin

Xtal = quarzo in fondamentale da 1MHz o qualsiasi frequenza inferiore a 8 - 9 MHz.

RL1 = RL2 = relè 24Vdc due scambi

T1 = trasf. di al. 220 V/18V 500 mA

P1 = pulsante n. c.

SW1 = dev. a zero centr. per avanzamento manuale

Soluzione sicuramente più economica che avere decine di orologi che inevitabilmente indicherebbero orari diversi.

### Lo schema elettrico

La cosa funziona così: il clock è ricavato da un oscillatore quarzato a 1 MHz, dopo innumerevoli divisioni otteniamo un periodo dal valore strano (circa 16 ms) che pilota direttamente il clock del CD4040, alle cui uscite sono collegati i bit di indirizzo di una EPROM da 8 kB, ma una 16, 32 o 64kB andranno ugualmente bene pur essendo quasi vuote e tenendo a livello 0 gli indirizzi più alti. Due bit di uscita della EPROM comandano due relè che forniscono all'indicatore gli impulsi necessari al funzionamento, un terzo bit resetta il contatore dopo un ciclo di due minuti.

L'alimentatore è classico, un trasformatore tra 15 e 18 V di secondario con un raddrizzatore e condensatore di filtro fornisce i 24 V, non stabilizzati, ma per nulla critici.

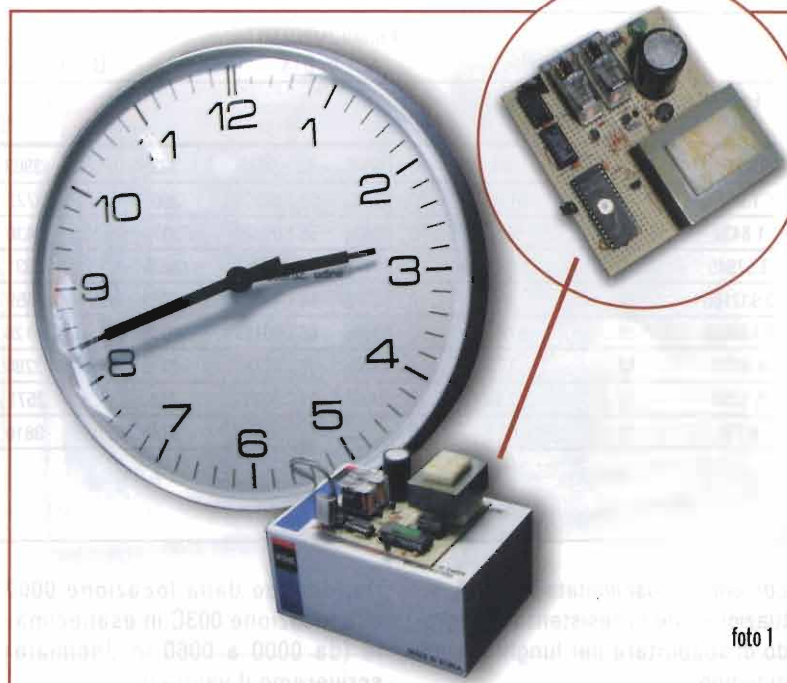


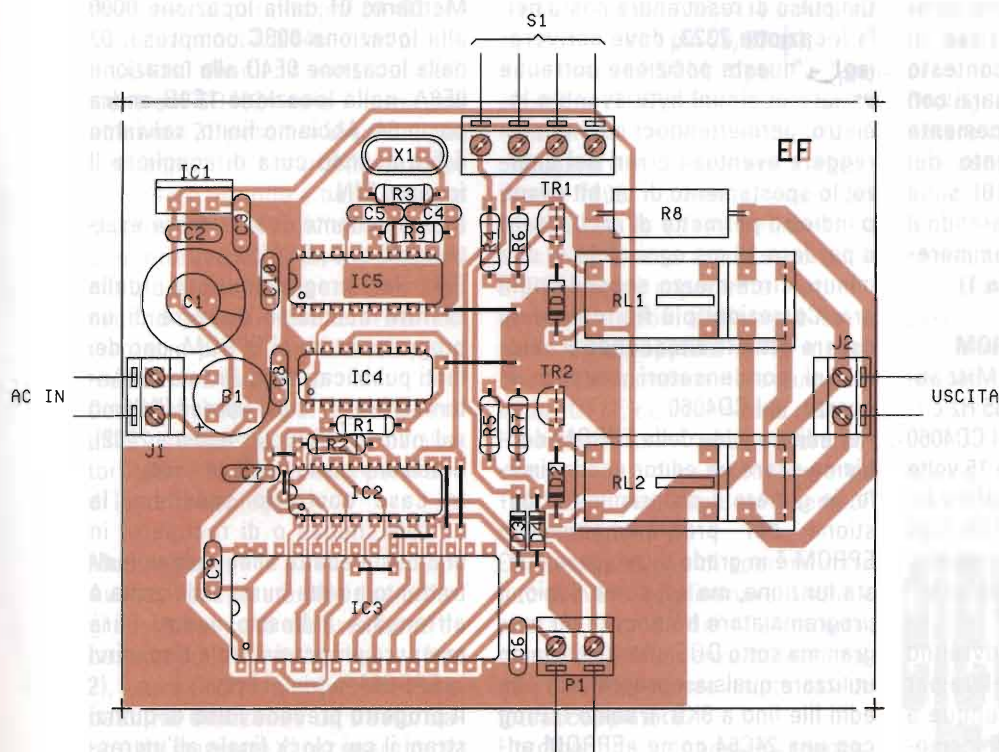
foto 1

Un 78L05 alimenta i divisori e la eprom che dovrà essere del tipo Cmos, per limitare il consumo e la potenza dissipata nello stabilizzatore, che deve funzionare

partendo da un valore di tensione piuttosto elevato.

I due relè hanno la bobina a 24V, un pretesto per utilizzare quanto era inutilizzato da anni, sono pilotati da due transistor NPN per media corrente BC337 che sopportano fino a 800 mA di collettore, più che sufficienti rispetto ai 20 mA assorbiti dalla bobina del relè. I transistor sono a loro volta pilotati direttamente dai bit di uscita della EPROM. Due diodi proteggono la EPROM da accidenti provenienti dalla parte alimentata a 24V.

L'alimentazione del display è fornita attraverso una resistenza da 270 ohm che ha il compito di limitare la corrente nel malaugurato caso che entrambi i relè siano eccitati contemporaneamente, situazione che metterebbe in corto l'alimentatore. La



FREQ. MHZ	N.DIV. PER 2	FREQ. CLK HZ	PRIMO IMPULSO BIT 0, 01\$		SECONDO IMPULSO BIT 1, 02\$		RESET	BIT 2, 04\$
			START	STOP	START	STOP		SEC/ORA AL BYTE
0.32768	9	64	0 / 0000\$	63 / 003F	3839 / 0EFF\$	3903 / 0F3F\$	7679 / 1DFF\$	0.47
1.000	14	61.035	0 / 0000\$	60 / 003C\$	3661 / 0E4D\$	3722 / 0E8A\$	7323 / 1C9B	0.49
1.8432	15	56.25	0 / 0000\$	55 / 0037\$	3374 / 0D2E\$	3430 / 0D66\$	6749 / 1A5D\$	0.53
3.57945	16	54.618	0 / 0000\$	54 / 0036\$	3276 / 0CCC\$	3331 / 0D02\$	6553 / 1999\$	0.55
3.932160	16	60	0 / 0000\$	59 / 0036\$	3599 / 0E0F\$	3659 / 0E4B\$	7199 / 1C1F\$	0.5
4.433619	16	67.651	0 / 0000\$	66 / 0042\$	4058 / 0FDA\$	4126 / 101E\$	8117 / 1FB5\$	0.44
4.9152	17	37.5	0 / 0000\$	36 / 0024\$	2249 / 08C9\$	2286 / 08EE\$	4499 / 1193\$	0.8
5.5296	17	42.187	0 / 0000\$	41 / 0029\$	2530 / 09E2\$	2571 / 0A0B\$	5061 / 13C5	0.71
8.192	17	62.5	0 / 0000\$	61 / 003D\$	3749 / 0EA5\$	3810 / 0EE2\$	7499 / 1D4B\$	0.48

Tabella 1 - Esempi con quarzi diversi

corrente è così limitata a 90 mA, situazione che la resistenza è in grado di sopportare per lunghi periodi di tempo.

La caduta di tensione su questa resistenza, durante il normale funzionamento, è poco meno di 1.5 V, in ogni modo trascurabile per il buon funzionamento del display meccanico che già a 18V funziona perfettamente. Non spaventiamoci anche se nel progetto sono presenti componenti programmabili, l'uso di una EPROM in questo contesto rende possibile l'uso di quarzi con frequenze diverse semplicemente spostando il collegamento del clock del CD4040 (pin 10) sulle uscite del CD4024 e preparando il file adatto con cui programmare la EPROM (vedi **tabella 1**).

### Prepariamo il file della EPROM

Utilizzando un quarzo da 1 MHz abbiamo un clock pari a 61.035 Hz circa, frutto delle divisioni del CD4060 e del CD4024 (1 MHz diviso 15 volte per 2). In due minuti il contatore binario avanza di (61.035 x 120) 7324 bit, a questa locazione di memoria della EPROM dobbiamo far terminare il ciclo completo.

Gli impulsi di comando dovranno durare per un secondo, valore per rendere critico. Mettiamo dunque a 1 il bit 0 per 61 locazioni di memo-

ria, dunque dalla locazione 0000 alla locazione 003C in esadecimale (da 0000 a 0060 in decimale) scriveremo il valore 01.

L'impulso successivo, sempre di 61 bit, inizia con la locazione 0E4D e termina a 0E8A (da 3661 a 3722, 61.035 x 60 poi aggiungiamo 61) in cui sarà attivo il bit 1 della EPROM, metteremo quindi 02 nelle posizioni interessate.

L'impulso di reset andrà posto nella locazione 7323, dove scriveremo 04, questa posizione potrebbe variare di alcuni byte avanti o indietro, permettendoci così di correggere eventuali errori del quarzo; lo spostamento di un bit avanti o indietro permette di recuperare o perdere 16 ms ogni ciclo di due minuti, circa mezzo secondo ogni ora. Correzioni più fini dovranno essere attuate ritoccando il valore dei condensatori accanto al quarzo, sul CD4060

Per editare il file della EPROM dobbiamo usare un editor esadecimale, in genere il programma di gestione del programmatore di EPROM è in grado di svolgere questa funzione, ma se, come il mio, il programmatore ha ancora un programma sotto DOS allora possiamo utilizzare qualsiasi programma che editi file fino a 8KB. Il solito IcProg con una 24C64 come eEPROM an-

drà bene. ATTENZIONE questo programma serve SOLO a preparare il file, la EPROM da noi utilizzata (28 pin, indirizzi e uscite parallele, si cancella con luce UV) è ben diversa dalla EEPROM (8 pin, seriale, si cancella elettricamente con il proprio programmatore).

Detto questo prepariamo il file: riempiamo di 00 tutte le locazioni del file, da 0000 a 1FFF.

Mettiamo 01 dalla locazione 0000 alla locazione 003C compresa, 02 dalla locazione 0E4D alla locazione 0E8A, nella locazione 1C9B andrà posto 04. Abbiamo finito, salviamo il file avendo cura di scegliere il formato.BIN.

Il file risultante dovrà essere esattamente di 8 kB (8192 byte).

Per la programmazione della EPROM dobbiamo disporre di un programmatore di EPROM, uno dei tanti pubblicati sulla Rivista da Antonio Melucci in più riprese (l'ultimo sul numero di luglio-agosto 2002), assolvono pienamente lo scopo.

In caso contrario speditemi la EPROM, nuova o di recupero, in una busta adatta allegando una altrettanto adatta busta indirizzata e affrancata a Vostro nome. Sarà mia cura programmare e rispedirvi la EPROM in tempi brevi.

Il progetto prevede l'uso di quarzi strani il cui clock finale all'ingres-



so del CD4040, dopo le divisioni, dovrà essere al massimo 68 Hz.

Il CD4024 è utilizzato per una sola divisione, in realtà è possibile utilizzare quarzi fino 8 MHz se si utilizza un CD4060 e fino a oltre 60 MHz se viene utilizzato un 74HC4060. Il clock di uscita dal CD4024 al CD4040 verrà prelevato su un pin successivo aumentando il numero delle divisioni per 2, ma mantenendo il valore del clock del CD4040 intorno a 50 - 60 Hz.

Esempio quarzo PAL 4.433619 MHz dopo 16 divisioni per 2 la frequenza di clock è pari a 67.651 Hz. Dopo 120 secondi (due minuti) interviene l'impulso di reset, al 8117esimo byte (67.651 Hz per 120 = 8118, la prima locazione è il byte 0000, l'ultima il byte 8117). Il primo impulso inizia alla locazione 0000 e termina alla locazione 0066 (67 byte, pari a circa un secondo). Il secondo impulso inizia alla locazione 4058 e termina 67 byte dopo alla 4126.

Un periodo è pari a 14.7 ms, aggiungendo o togliendo un byte dal file della EPROM otteniamo una correzione pari al periodo per 30 (30 periodi di 2 minuti), 0.44s in un'ora.

Il CD4060 divide 14 volte per due, mentre il CD4024 solo 7... in tutto abbiamo 21 possibili divisioni per due, essendo i tempi utilizzati pari a mezzo periodo è bene avere a disposizione una divisione in più di quelle necessarie, se il nostro minuto dovesse essere pari a 30 secondi possiamo utilizzare un divisore in più. È un sistema poco teorico, ma funziona.

Con 20 divisioni abbiamo la possibilità di utilizzare quarzi, o oscillatori, oltre i 70 MHz; troppi per il tipo di logiche impiegate.

### Montaggio

Avendo recuperato solo due orologi i prototipi sono stati realizzati su basette millefori in bachelite (foto 2), senza ricorrere al circuito stampato. Ho utilizzato un trasformatore da stampato di recupero prov-



foto 2

visto di due secondari a 18V, di cui uno solo è utilizzato. La tensione a vuoto sul condensatore di filtro è pari a 25V.

Se viene utilizzata una EPROM di capacità maggiore sarà necessario porre a massa gli indirizzi più alti non utilizzati, A13, A14 e A15, rispettivamente i pin 26, 27 e 1, in ordine per EPROM tipo 27C128, 27C256 e 27C512. Eeprom non Cmos funzionano perfettamente, ma ci obbligano a impiegare uno stabilizzatore 7805 normale al posto del 78L05. Data la bassa frequenza di clock la velocità di accesso della EPROM non è importante.

Le alimentazioni dei chip è bene siano disaccoppiate verso massa con il solito condensatore multistrato da 100 nF, così la linea di reset.

Il condensatore C5 può essere sostituito con un compensatore da 100-120 pF per "regolare il tempo" dell'orologio.

Chi avesse voglia di sperimentare può provare ad eliminare il 4060 e pilotare il clock del 4024 direttamente dalla frequenza di rete, magari disaccoppiando il tutto con un fotoaccoppiatore.

L'orologio ha un comando mecca-

nico per permette di far avanzare le lancette a mano, sullo schema è stato previsto un deviatore a zero centrale che fornisce, sempre a mano, gli impulsi ai comandi dei relè per fare avanzare le lancette. Il pulsante P1, normalmente chiuso, resetta il conteggio e serve a far partire il minuto in coincidenza di un segnale orario.

Orologi di questo tipo dovrebbero essere reperibili in qualsiasi struttura pubblica, scuole, ospedali, uffici comunali. Non dovrebbe essere difficile recuperarli una volta che la struttura li abbia dismessi. Nel mio caso la disponibilità era di parecchie decine, se avessimo capito qualche giorno prima come funzionavano!

*daniele.cappa@elflash.it*





Vi siete mai chiesti quante lingue corrono sulle onde radio, su Internet e via satellite? Sono quasi trecento, mica scherzi. E allora, come non farsi tentare almeno dall'inglese? OK, un po' ne mastichiamo tutti, in radio poi ce lo pappiamo anche a mezzogiorno. Ma come la mettiamo con il finlandese, con il baha-sa o con il lakota (che roba è?). No problem, dice Fabio Tagetti l'autore di questo pazzo libro che in quattro e quattr'otto ci sciorina strategie, tecniche e trucchetti che qualche OM e SWL forse ha già applicato in proprio.

Ma l'autore è anche un prof di inglese e un radiomaniaco con i fiocchi, visto che scrive da anni su Radiorama e dintorni.

Vi aspettate grammatica e... pedalare? Niente, nisba, niet, niente: quello che ci dice il buon Tagetti, in collaborazione con l'Editrice Il Rostro, è sconvolgente ma mica tanto: usate il sistema "bomba atomica", cioè una parola tira l'altra, capire un pezzettino ci aiuta a capire un boccone più grande e la lingua straniera ce la pap-

priamo poco alla volta con umanissime qualità di osservazione, deduzione e un minimo di motivazioni. E la lingua diventa qualcosa di più avvicinabile.

Insomma, ce la puoi fare anche tu, poveraccio che ti facevi magre figure davanti alla prof d'inglese che ti sbatteva sotto gli occhi il genitivo sassone. Ma Tagetti non dimentica che non c'è solo la radio a questo mondo, c'è anche quell'affaraccio che si chiama PC, che diventa umano quando trovi la strada giusta per le lingue, e quindi ecco i siti giusti senza perdere troppo tempo e pazienza. Il satellite, dite? Se non hai radio o Internet trovi anche lì la strada giusta.

Se vi aspettate la solita tiritera del vostro prof vecchia maniera siete fuori strada: Tagetti scrive in maniera sciolta e addirittura divertente, perfino quando mette i titoletti dei capitoli di ogni sezione del libro. Ma la cosa sorprendente è che chi legge capisce che si può scegliere la strategia giusta e seguire una strada personale per apprendere al meglio.

Noi di Elettronica Flash il libro l'abbiamo trovato in fiera a Cerea, vicino a Verona, ma lo trovate anche in libreria a 12 euro. E se non lo trovate, ordinatelo: il vostro viaggio nelle lingue, come dice l'autore, potrebbe cominciare proprio da lì e continuare sulla radio (se vi va), su Internet (se vi garba) o sulle tivù satellite (se vi sfagiola).

Fabio Tagetti  
**Imparare l'inglese (e altre 271 lingue) con radio, TV e Internet**  
 Editrice Il Rostro  
 Euro 12,00

# SOLUTION

## COPPIA DI RICETRASMETTITORI PMR446

Comunicazioni fino a 4/5 km in campo aperto

Leggeri, compatti, semplici, accattivanti

8 canali • 446 MHz • 500mW RF • Waterproof JIS 4

Visore LCD retroilluminato ■ Blocco tastiera ■ Tasto Monitor ■ Tasto chiamata  
 Alimentazione con 3 stilo AAA ■ Presa microfono/altoparlante esterno

In confezione blister, anche nei colori nero, verde, rosso, giallo



Disponibile kit accessori opzionali in confezione blister:  
 doppio caricabatterie 6V 500mV, 6 stilo al Ni-MH AAA, 2 x auricolari con PFT, 2 x cinghielli da polso



**USO SENZA RESTRIZIONI**



\* Per l'uso basta presentare dichiarazione di cui all'Art. 145 e versamento di 12 euro da parte dell'interessato, indipendentemente dal numero degli apparati (1) - (1) Riferirsi al supplemento ordinario alla Gazzetta Ufficiale del 15-09-03

**marcucci Lafayette**

Sede: S. P. Rivoletta, 4 - km 8,5 - 20060 Vignate (MI) - Tel. 02.95029.1/ Fax 02.95029.319/400/450  
 Show-room: Via F.lli Bronzetti, 37 - 20129 Milano - Tel. 02.75282.206 - Fax 02.7383003 - Web: marcucci@marcucci.it • www.marcucci.it

# Gli attuatori passo passo

## sesta parte: note teoriche ed applicazioni pratiche

Ferdinando Negrin

Questa parte della trattazione sui motori passo passo tocca gli argomenti utili alla comprensione del comportamento del dispositivo in rotazione indicando un metodo per il rilevamento della caratteristica di pull-out. A seguire, un altro fondamentale argomento: la progettazione del circuito di potenza necessario per il pilotaggio delle fasi.

**D**ata la vastità e l'articolazione dell'argomento verranno qui messi in luce gli aspetti ritenuti più importanti, indicando le strade percorribili per la soluzione dei principali problemi che insorgono nella commutazione di un carico fortemente induttivo.

### Rilavamento della caratteristica di moto

Di fondamentale importanza è l'individuazione delle condizioni in cui il motore passo passo, una volta superata con successo la fase di avviamento, mantiene in rotazione il carico senza perdere il sincronismo con gli impulsi di comando. Anche qui, ancora una volta, deve essere sottolineata la forte influenza sul comportamento dell'attuatore che esercitano non solo le sue caratteristiche elettromecca-

niche ma anche il tipo di azionamento (circuito di comando inteso come logica e driver di potenza) e l'accoppiamento albero-carico.

Al proposito si può, ad esempio, constatare che un carico trascinato mediante giunto elastico consente il mantenimento da parte del sistema di una buona performance anche a velocità considerevoli poiché eventuali risonanze risultano efficacemente smorzate.

Volendo rimanere nell'ambito della trattazione sperimentale, ci si può formare un'idea abbastanza precisa a proposito del comportamento in rotazione allestendo l'esperienza seguente.

Ci si riferisca al **figura 1** nella quale l'albero del passo passo (liscio e privo di chiavette o gole per l'accoppiamento) è stato fissato ad un'asta a bilanciere, simile a quel-

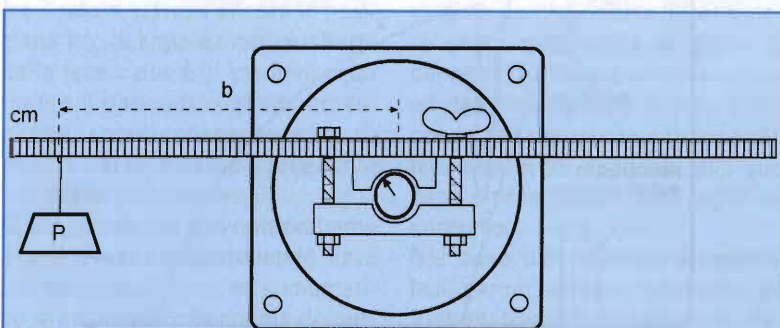


figura 1

Disposizione sperimentale necessaria per il rilevamento della caratteristica di pull out per un qualunque passo passo. La freccetta segnata sulla sezione dell'albero permette di seguirne il moto rotatorio.

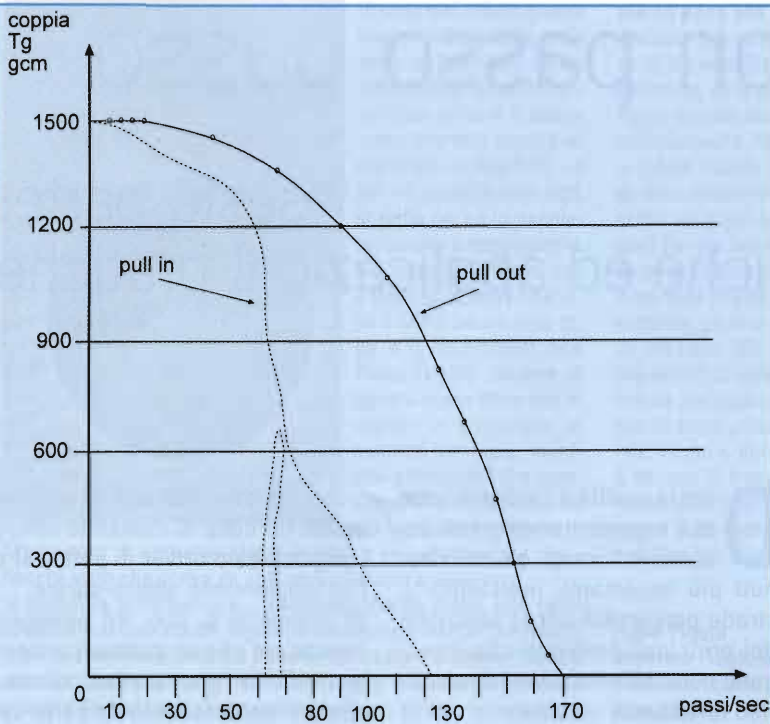


figura 2  
Grafico completo di pull in e pull out per il passo passo oggetto delle prove.

la utilizzata (nel corso della parte 5) durante il rilevamento della caratteristica statica, tramite un accoppiamento a frizione costituito semplicemente da due ganasce in legno o plastica strette tramite viti.

La coppia frenante conferita all'albero dal sistema di bloccaggio può essere regolata controllando, quindi, il serraggio delle viti. Un braccio del bilanciante, graduato in cm a partire dall'asse rotori-

co, reca un peso  $P$  (ad es. 100 g) che può essere posizionato in qualunque suo punto. Risulta, ora, chiaro che la coppia frenante realizzata sarà misurabile come prodotto peso per braccio:  $T_f = P \cdot b$ . E costituirà la coppia che il motore è chiamato a produrre per trascinare il carico.

Come pilotaggio per l'attuatore si mantenga il circuito descritto nella precedente parte 5 in configurazione a rotazione continua (senso orario).

La prova sperimentale consiste nel produrre il moto continuo del rotore partendo da frequenza di clock nulla fino al valore in corrispondenza del quale si vuole determinare la coppia dinamica massima. Quindi, si serrano gradualmente, tramite la vite, le ganasce del freno finché si nota la perdita del sincronismo che si manifesta con palese instabilità e vibrazione.

Per poter seguire con maggiore facilità il moto è consigliabile segnare una tacca sull'albero così come mostrato nella stessa figura 1.

L'esatto valore della coppia frenante è individuabile in ogni momento spostando il peso  $P$  lungo il braccio del bilanciante e bloccandolo nella posizione in cui il braccio medesimo mantiene la posizione orizzontale, seguendo, quindi, la procedura normalmente usata nelle operazioni di pesa mediante bilancia a due bracci.

### I risultati ottenuti

Il grafico (a tratto continuo) di **figura 2** riassume il comportamento dinamico rilevato per lo stesso attuatore già oggetto delle prove di pull in. Unendo i punti individuabili sul piano frequenza-coppia ai quali il motore dà segni di perdita di sincronismo si può costruire una curva denominata caratteristica di pull out od anche caratteristica del moto.

Come si vede, il suo andamento ricomincia quello della caratteristica di

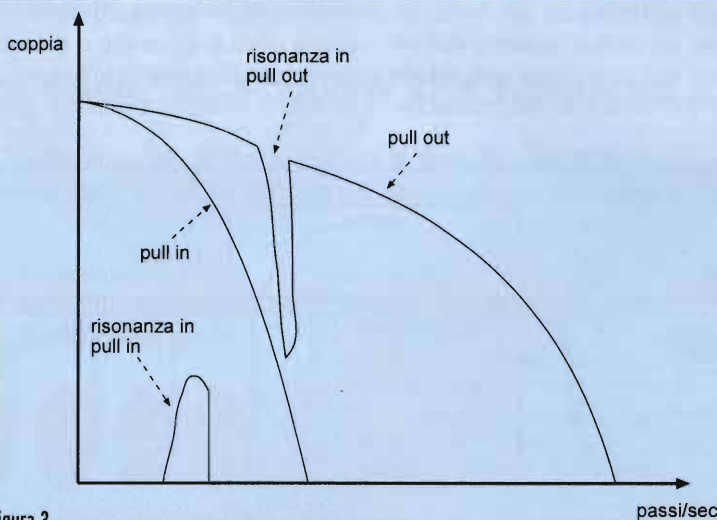


figura 3  
Per esemplificare la presenza di frequenze (passi/sec) alle quali la coppia fornita dal motore cade a valori pericolosi per il regolare trascinamento del carico.

pull in (riportata nella stessa figura a tratteggio) con la quale addirittura presenta punti in comune: alle cadenze più basse, infatti, risulta indistinguibile la perdita di sincronismo durante il moto con quella associabile alla partenza dell'albero da fermo.

La curva di pull out, poi, copre un range di frequenze più ampio, a dimostrazione della minore difficoltà da parte dell'azionamento nel suo complesso di mantenere il sincronismo una volta in moto. Così come nel caso del pull in, la caratteristica di pull out è da intendersi come curva limite che racchiude un'area entro la quale il sistema riesce a mantenere una rotazione sincrona senza il verificarsi di condizioni di stallo.

In alcuni casi può accadere che la caratteristica presenti, limitatamente ad alcune frequenze di clock, delle profonde gole come esemplificato in **figura 3** corrispondenti a situazioni di risonanza, come al solito da valutare e da evitare accuratamente.

Per meglio intuire il significato di coppia di pull out si consideri il diagramma di **figura 4** che propone le curve di coppia statica in funzione della posizione angolare prodotte da tre fasi consecutive **a**, **b**, **c**.

Nell'analisi condotta per il caso della coppia di pull in si era detto che, assegnata una coppia di carico (in questo caso  $T_{gr}$ ), a fase a eccitata il rotore assume la posizione di equilibrio  $k_{0a}$ .

A seguito della commutazione a  $\rightarrow$  b la caratteristica di coppia relativa alla fase seguente accelera e conduce il rotore verso l'angolo  $k_{0b}$  di equilibrio attorno alla posizione 0.

Quanto detto, poi, potrebbe essere ripetuto per il passaggio dell'eccitazione fase **a** fase b verso il passo -1.

Si supponga, ora, che il rotore sia stato regolarmente posto in moto entro il previsto range di pull in e,

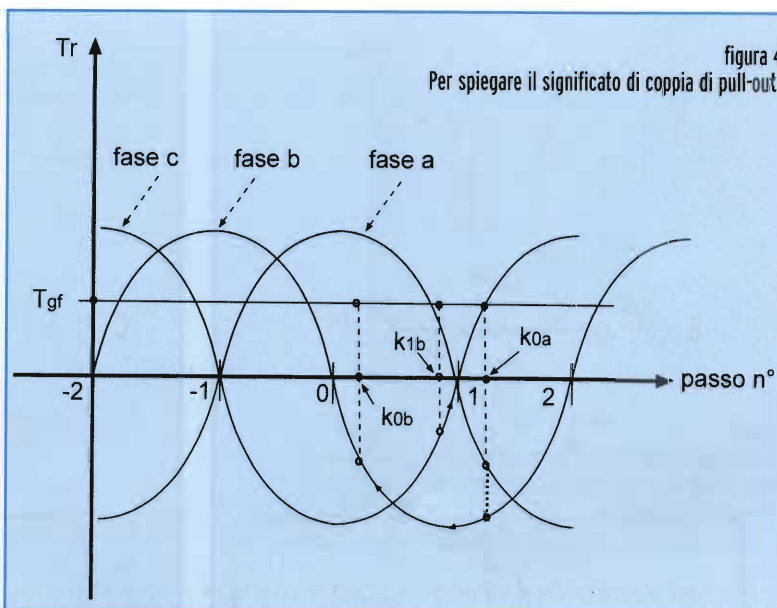


figura 4  
Per spiegare il significato di coppia di pull-out.

pilotato da una certa cadenza di clock, conduca un carico di coppia resistente  $T_{gr}$ .

Aumentare la frequenza del clock significa diminuire l'intervallo di tempo con cui il rotore vede susseguirsi le caratteristiche di coppia relative alle varie fasi. Supponendo di partire con l'osservazione dall'istante in cui esiste l'equilibrio per fase a eccitata ed angolo  $k_{0a}$ , è vero che la commutazione verso la b produce una coppia accelerante (segmento a tratteggio in corrispondenza di  $k_{0a}$ ) ma è altrettanto vero che se, a causa dell'elevata frequenza di clock, interviene la commutazione seguente verso la fase c, per esempio, mentre il rotore si trova ancora in posizione  $k_{1b}$ , la coppia motrice offerta dalla fase c non è in grado di equilibrare il carico trascinato, producendo, come conseguenza, la ricaduta verso il passo precedente e lo stallo del motore.

Quanto descritto può naturalmente anche avvenire mantenendo fissa la frequenza di clock ed aumentando gradualmente la coppia di carico  $T_{gr}$  applicata.

### Drivers di potenza

Desidero far seguire, ora, alcune

considerazioni riguardanti la costruzione dei circuiti di pilotaggio necessari all'interfacciamento del sequenziatore logico con gli avvolgimenti del motore e di cui già si è accennato nel corso della trattazione descrivendo l'integrato L298.

### Il caso unipolare

Si inizi con lo studio del pilotaggio necessario per un attuatore passo passo dotato di avvolgimenti unipolari, sicuramente di più agevole reperibilità nel campo del surplus elettronico.

La **figura 5a** prende in esame la conduzione, mediante transistor bipolare, dell'avvolgimento relativo ad una fase: il principio è semplicissimo perché utilizza il transistor come interruttore in grado di connettere a massa o meno un capo dell'avvolgimento di fase a seconda della presenza o meno della tensione di 5V applicata alla sua base e proveniente dalla logica di controllo.

Nel caso del controllo di quattro fasi, perciò, saranno necessari altrettanti transistori di potenza adeguata alla corrente che la fase è in grado di drenare dall'alimentazione (Vcc).

Nel seguito, per semplicità, verrà

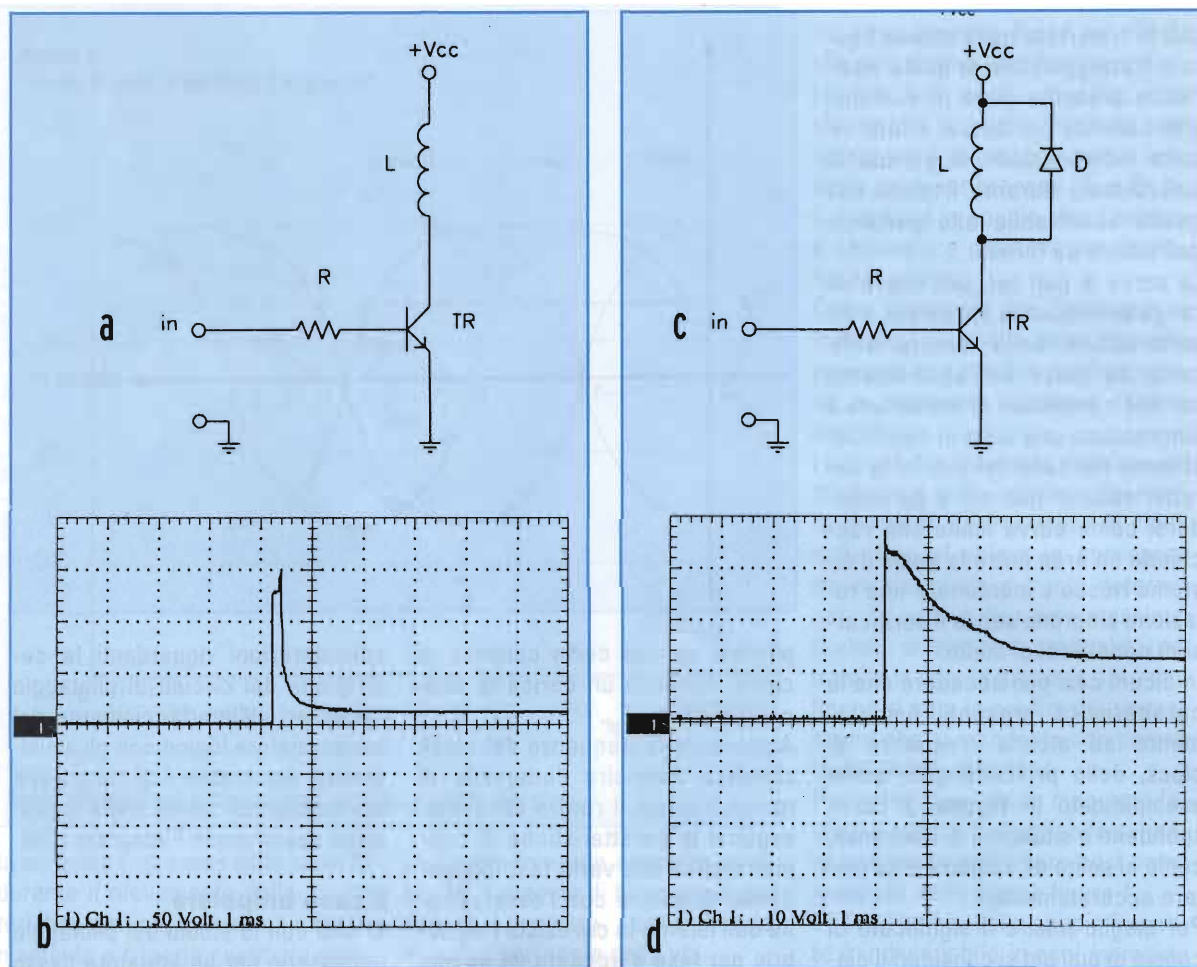


figura 5

- a) Schema di pilotaggio in commutazione per un avvolgimento mediante transistor
- b) Nel passaggio da on ad off di TR si verifica ai capi del medesimo un picco molto elevato di sovratensione
- c) e d) Migliorie apportabili alla configurazione precedente mediante un diodo di ricircolo: il picco di sovratensione risulta molto ridimensionato
- e) f) Smorzamento della sovratensione di apertura mediante l'utilizzo di una capacità: l'oscillogramma ne mostra il benefico effetto.

considerato l'elemento attivo come un componente unico: rimane inteso, evidentemente, che nella pratica dovranno venir eventualmente impiegati degli stadi intermedi (una connessione darlington, come esempio più semplice...) al fine di adattare la potenza fornibile dal sequenziatore logico alla potenza richiesta dalla fase dell'attuatore. Un simile circuito di pilotaggio, però, deve fare i conti con le notevoli sovratensioni che nascono ai capi dell'avvolgimento (essendo

questo, come più volte precisato, un induttore a tutti gli effetti) allorchè il transistor passa dallo stato di saturazione a quello di interdizione. A causa dell'annullamento repentino della corrente nell'avvolgimento la ben nota legge di Lenz afferma che: ai capi dell'avvolgimento nasce una fem di reazione proporzionale alla variazione nel tempo della corrente che lo attraversa, tanto maggiore quanto più rapidamente viene provocata l'estinzione della corrente stessa. La

sovratensione ora detta può portare grave danno al componente attivo pilota. L'oscillogramma di **figura 5b** riporta l'andamento nel tempo della tensione tra collettore ed emittitore del transistor a seguito del passaggio all'interdizione dello stesso: si raggiunge agevolmente un picco massimo di un centinaio di volt! Si può allora passare allo schema di **figura 5c** che prevede la semplice aggiunta di un diodo D per il ricircolo della corrente: negli istan-

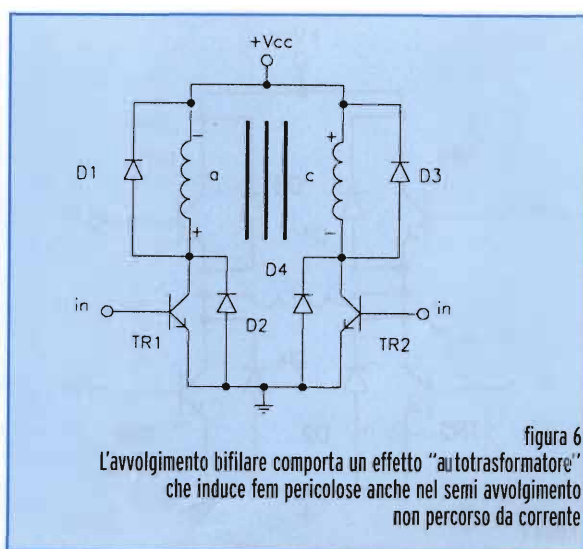
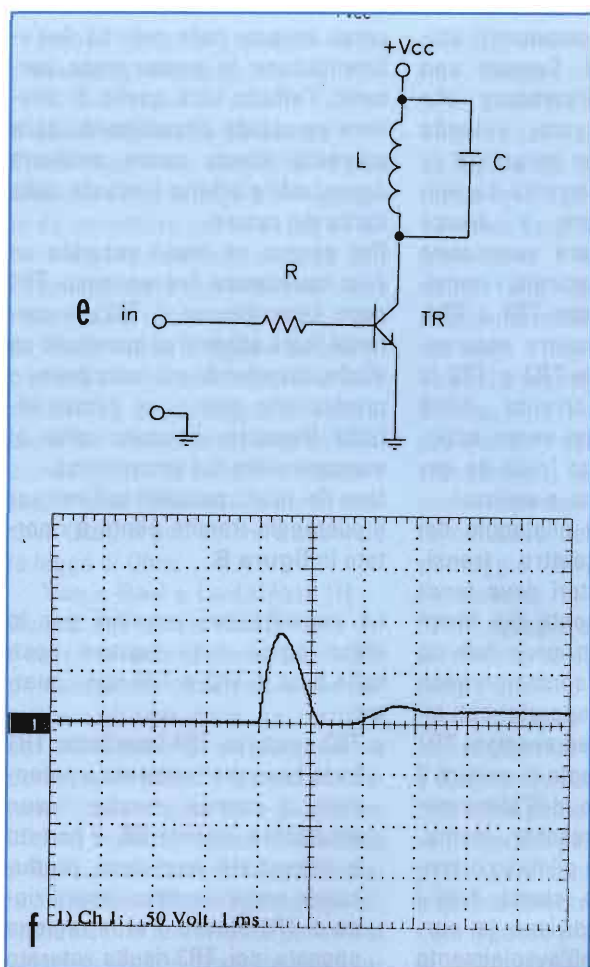


figura 6  
L'avvolgimento bifilare comporta un effetto "autotrasformatore" che induce fem pericolose anche nel semi avvolgimento non percorso da corrente

ti successivi all'interdizione del transistor, infatti, la corrente può continuare liberamente a circolare trovando sfogo attraverso il diodo di ricircolo (in questo caso polarizzato direttamente...).

Il diodo deve poter sopportare la piena corrente di fase, seppure per i pochi istanti successivi all'estinzione della corrente stessa. L'oscillogramma di **figura 5d** mostra il beneficio introdotto dal diodo di ricircolo: la sovratensione che sollecita il transistor scende ad alcune decine di volt.

È possibile anche introdurre, al posto del diodo di ricircolo, una capacità come mostrato in **figura 5e**. Quando il transistor conduce (fase alimentata) il condensatore si carica alla tensione +Vcc. Non appena avviene il passaggio

naturalmente, inferiore alla tensione di rottura del componente attivo.

Nel momento in cui il transistor viene nuovamente saturato il condensatore scaricherà la sua energia e si ricaricherà con tensione di verso opposto: può essere necessaria l'aggiunta di un resistore in serie al condensatore per limitare appunto il picco di questa corrente di ricarica. Il valore della capacità deve essere scelto accuratamente onde evitare spiacevoli fenomeni di risonanza L-C a certi regimi di velocità angolare dell'attuatore. L'oscillogramma presentato in **figura 5f** riporta il risultato ottenuto nel passaggio all'interdizione del transistor avendo posto in parallelo ad una bobina di fase di induttanza di 20mH una capacità di 1uF: l'entità della sovratensione rimane limitata. L'an-

damento oscillatorio è tipico di un gruppo L-C in evoluzione libera.

Nel caso, peraltro molto frequente nel campo del riutilizzo di vecchi passo passo, le fasi siano ottenute mediante avvolgimento bifilare il numero di diodi di ricircolo deve essere raddoppiato, come mostrato in **figura 6**. Questa configurazione circuitale prevede, perciò, un diodo posto anche ai capi del transistor pilota. Il tipo di avvolgimento in esame, infatti, prevedendo una presa centrale implica che due fasi siano magneticamente concatenate: la commutazione della corrente in una bobina induce della fem nell'altra.

Si supponga, come esempio, di partire dall'istante in cui TR1 conduce (e quindi la fase a è percorsa da corrente). Nel successivo momento dell'interdizione di TR1 viene indotta una fem nell'avvolgimento relativo alla fase c la quale, essendo i due avvolgimenti controversi, porta il collettore di TR2 a potenziali anche molto minori del potenziale di massa: D4 limita a -0.7V questa tensione, proteggendo TR2. Tutto ciò, simmetricamente, può dirsi anche per TR1 e D2.

Anche qui si può produrre il ricircolo delle correnti tramite una capacità in parallelo all'avvolgimento.

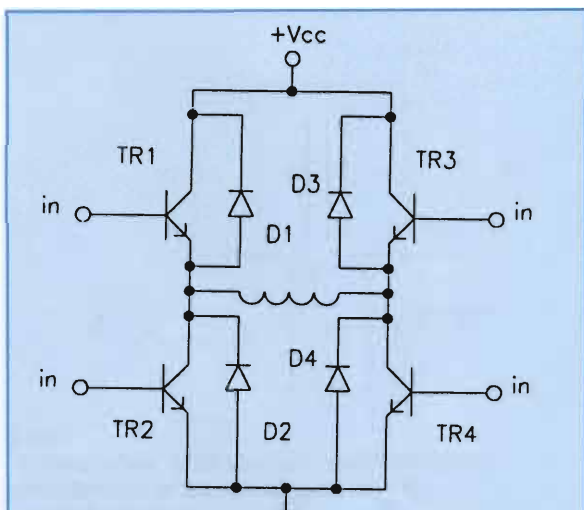


figura 7  
Pilotaggio di un avvolgimento bipolare: la corrente si estingue sempre "contro" la Vcc.

### Il caso bipolare

Come già detto parlando di avvolgimenti e di fasi, nel caso del passo bipolare il driver di potenza deve poter produrre l'inversione della corrente nell'avvolgimento. In questo caso la configurazione circuitale si complica alquanto dovendo ciascun avvolgimento essere pilotato mediante la tipica struttura di ponte ad H di transistori, come illustra la **figura 7**. Nella stessa figura compaiono i diodi di ricircolo necessari alla protezione dei

componenti attivi. Sempre con riferimento alla figura, volendo far circolare la corrente da sinistra a destra sarà necessario saturare i transistori TR1 e TR4, mentre saturando TR3 e TR2 la corrente fluirà nel verso opposto (cioè da destra a sinistra). Il pilotaggio dei quattro transistori deve tener conto dei tempi di commutazione in modo tale da evitare saturazioni contemporanee dei due transistori appartenenti allo stesso braccio (ad esempio TR1 e TR2) al fine evidente di evitare il cortocircuito netto dell'alimentazione. Si tenga presente, inoltre, che se la logica di pilotaggio prevede, ad un certo istante, tutti i transistori all'interdizione la corrente presente nell'avvolgimento esaurirà la sua corsa attraverso due diodi (D1 e D4 oppure D2 e D3) comunque sempre opponendosi al

verso imposto dalla polarità dell'alimentazione. In questo modo, pertanto, l'effetto sarà quello di ottenere un rapido decadimento della corrente stessa senza produrre apprezzabile effetto frenante sulla corsa del rotore. Per contro, se viene saturato un solo transistor (ad esempio TR4 dopo l'interdizione di TR2) la corrente fluirà attraverso questo ed un diodo, decadendo più lentamente e producendo perciò un deciso effetto frenante dinamico utile al mantenimento del sincronismo. Uno dei molti, possibili schemi per il pilotaggio tramite ponte è riportato in **figura 8**.

Le combinazioni possibili per lo stato logico degli ingressi posti sulle basi di TR2 e TR4 sono quattro:

- a. TR2 saturato, TR4 interdetto: TR1 ha la base praticamente a potenziale di massa, mentre il suo emettitore, tramite D6, è portato a potenziale superiore producendo come risultato l'interdizione di TR1 stesso. Per la ragione opposta, poi, TR3 risulta saturato permettendo alla corrente di fluire nell'avvolgimento da destra a sinistra.
- b. TR2 interdetto, TR4 saturato: si invertono, qui, i ruoli di TR1 e TR3 producendo nel complesso un flusso da sinistra a destra di corrente nell'avvolgimento.
- c. TR2 e TR4 interdetti: TR1 e TR3 risultano entrambi saturati permettendo il ricircolo della corrente presente nell'avvolgimento attraverso D1 e TR3 oppure D3 e TR1 a seconda del verso in cui precedentemente scorreva. In questo modo è assicurato un efficace effetto frenante sul rotore.
- d. TR2 e TR4 saturati: sia TR1 che TR3 risultano interdetti. La corrente di ricircolo può scorrere o attraverso D4 e TR2 oppure D2 e TR4 permettendo ancora un vi-

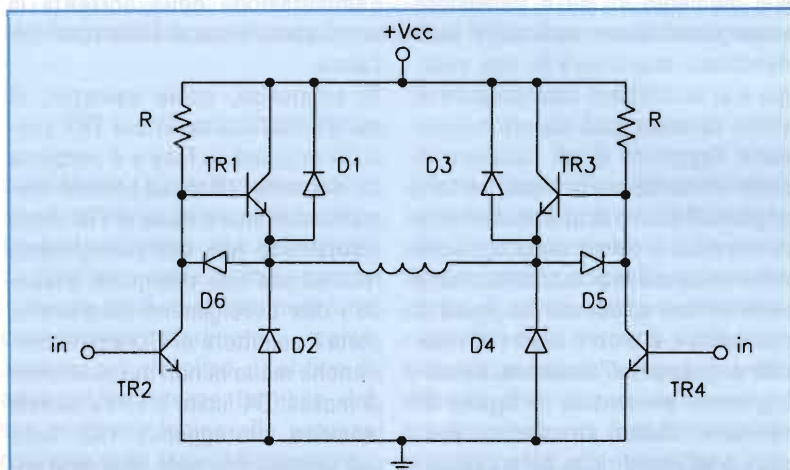


figura 8  
Uno dei tanti schemi pratici adottabili nel pilotaggio di un avvolgimento bipolare: quando TR2 e TR4 sono entrambi saturati o interdetti si crea un percorso per la corrente di ricircolo tale da produrre un effetto frenante sulla massa rotorica.



goroso effetto frenante sulla massa in rotazione.

### Il controllo della corrente

Come dato ormai acquisito, si può affermare che la coppia sviluppabile da un motore passo passo all'albero dipende sostanzialmente dall'intensità della corrente che viene iniettata nei suoi avvolgimenti di fase. Osservando la **figura 9a** che riporta la semplice situazione di fase alimentata al passaggio in saturazione del transistor pilota evidenziandone oltre al carattere induttivo (**La**) anche l'inscindibile parte resistiva (**Ra**), si può scrivere secondo la legge di Ohm:

$$V_{cc} = Ra \cdot i + La \cdot (\Delta i / \Delta t) \quad (1)$$

Questa equazione, risolta nella variabile corrente *i* funzione del tempo *t* porta alle conclusioni che seguono. All'atto della saturazione del transistor si instaura per la corrente un periodo transitorio durante il quale essa sale dal valore iniziale (nullo) al valore finale (**V<sub>cc</sub> / Ra**) con andamento esponenziale nel tempo. Dopo il passaggio all'interdizione la corrente passa dal valore di regime al valore nullo se-

guendo ancora nel tempo un andamento esponenziale. La **figura 10** illustra qualitativamente sia il transitorio di salita che di estinzione della corrente nell'avvolgimento di fase.

La durata del transitorio è molto importante nel caso del pilotaggio dell'attuatore. Infatti, maggiore è la costante di tempo del fenomeno (data matematicamente dal rapporto **T = La / Ra**) minore sarà la massima velocità a cui può essere fatto avanzare il rotore: il passo successivo non può essere compiuto finché non si è estinta la corrente che ha provocato il passo precedente. Da quanto detto, risulta evidente l'enorme

importanza rivestita dal controllo della corrente nel pilotaggio del motore passo passo. Vari sono i metodi utilizzabili per iniettare nella fase la corrente di regime quanto più rapidamente possibile. Il primo accorgimento può senz'altro consistere (vedasi

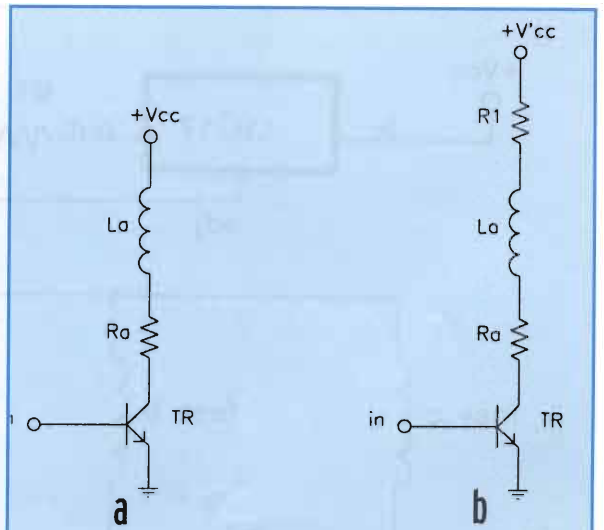


figura 9  
a) Caso dell'avvolgimento reale il quale possiede una componente resistiva Ra non trascurabile.  
b) L'aggiunta di un resistore esterno R1 produce un benefico calo della costante di tempo con cui si instaura la corrente nell'avvolgimento

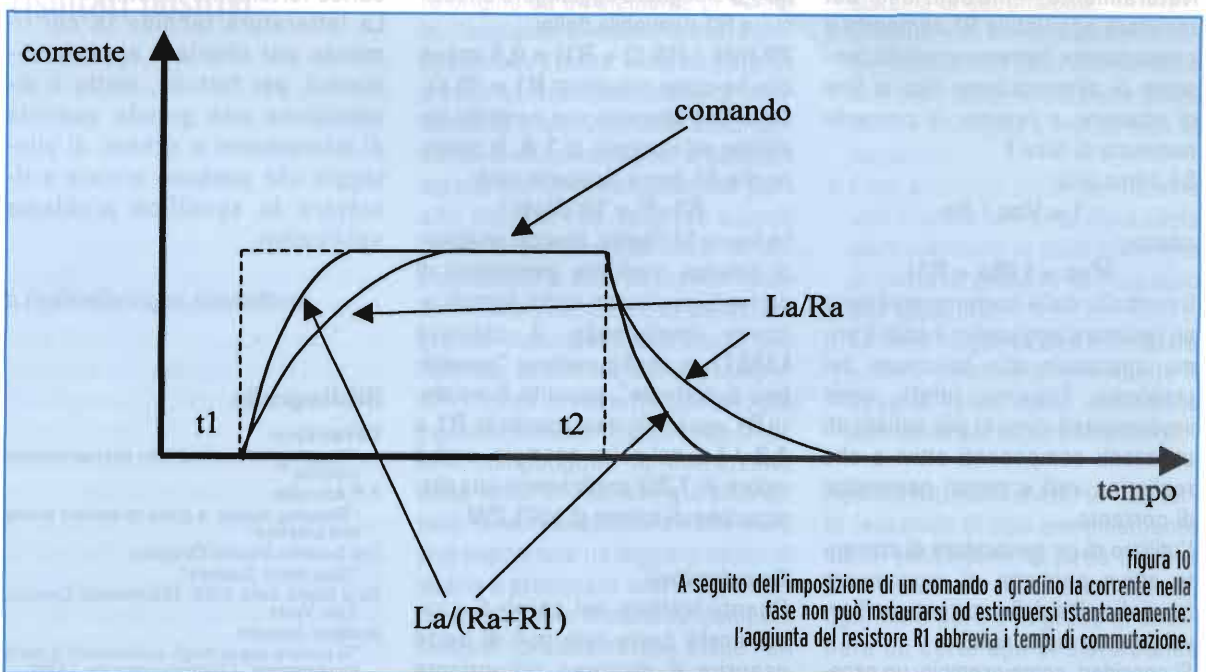


figura 10  
A seguito dell'imposizione di un comando a gradino la corrente nella fase non può instaurarsi od estinguersi istantaneamente: l'aggiunta del resistore R1 abbrevia i tempi di commutazione.

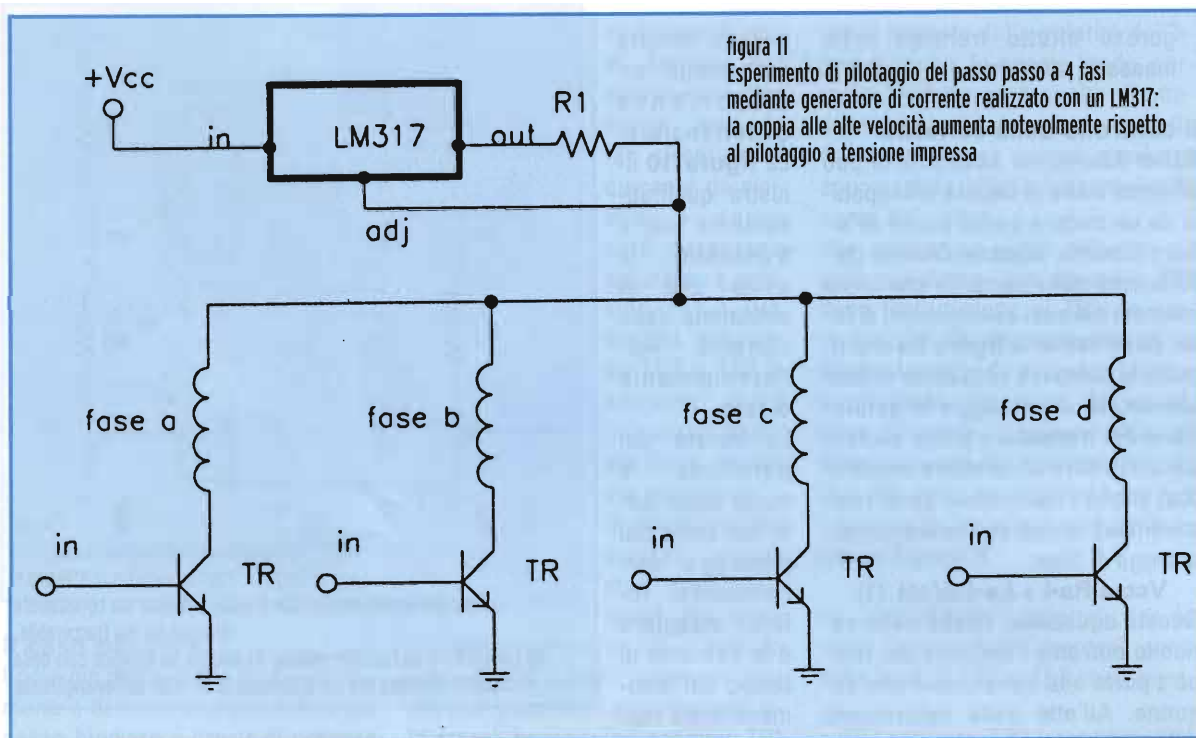


figura 11  
Esperimento di pilotaggio del passo passo a 4 fasi mediante generatore di corrente realizzato con un LM317: la coppia alle alte velocità aumenta notevolmente rispetto al pilotaggio a tensione impressa

figura 9b) nell'aumentare artificialmente (mediante un resistore aggiuntivo  $R1$ ) la resistenza di fase: in questo modo la costante di tempo del "sistema fase" viene diminuita passando da:

$T = L_a / R_a$  a  $T' = L_a / (R_a + R1)$   
Naturalmente, l'introduzione del resistore aggiuntivo  $R1$  comporta il conseguente incremento della tensione di alimentazione  $V_{cc}$  al fine di ottenere, a regime, la corrente nominale di fase  $I$ :

Se prima era:

$$I = V_{cc} / R_a$$

adesso:

$$V'_{cc} = I (R_a + R1)$$

Il controllo della corrente mediante un resistore aggiuntivo è solo il primo approccio alla soluzione del problema. Possono, infatti, venir implementati circuiti più sofisticati utilizzando componenti attivi e che realizzino veri e propri generatori di corrente.

L'utilizzo di un generatore di corrente attivo permette di raggiungere fronti di salita della corrente nell'avvolgimento molto ripidi.

Si consideri, come esempio, un espe-

rimiento (molto veloce da condurre) su di un attuatore unipolare a quattro fasi, proveniente dal surplus, avente

$$L_a = 20 \text{ mH ed } R_a = 15 \Omega$$

La costante di tempo elettrica sarà:

$$T = L_a / R_a = 1,3 \text{ msec}$$

Volendo dimezzare tale valore (a 0,6 msec) bisognerà aggiungere un resistore  $R1$  ricavabile dalla:

$$20 \text{ mH} / (15 \Omega + R1) = 0,6 \text{ msec}$$

che ha come soluzione:  $R1 = 18 \Omega$   
Se la fase ammette una corrente nominale, ad esempio, di  $1 \text{ A}$ , la potenza che  $R1$  dovrà dissipare sarà:

$$R1 \cdot I^2 = 18 \text{ Watt} !$$

La figura 11 riporta, invece, un driver di potenza mediante generatore di corrente realizzato molto semplicemente impiegando il classico LM317 in configurazione "generatore di corrente", appunto. Il resistore  $R1$  verrà calcolato tramite la:  $R1 = 1,2 / I$  e, nel solito esempio, avrà il valore di  $1,2 \Omega$  producendo una dissipazione di calore di soli  $1,2 \text{ W}$ .

### Conclusioni

Quanto trattato nel corso di questa sesta parte non può di certo esaurire il discorso riguardante

le problematiche di pilotaggio per gli attuatori passo passo.

Il carattere discreto che contraddistingue l'alimentazione delle fasi, come visto, pone al progettista dell'azionamento tutte le difficoltà associate alla commutazione di un carico fortemente induttivo.

La letteratura tecnica (a cui rimando per ulteriore approfondimento), per fortuna, mette a disposizione una grande quantità di informazioni e schemi di pilotaggio che possono aiutare a risolvere lo specifico problema applicativo.

*ferdinando.negrin@elflash.it*

### Bibliografia

- Takashi Kenjo  
"Stepping motors and their microprocessor controls"
- P. P. Acornley  
"Stepping motors, a guide to modern theory and practice"
- The Superior Electric Company  
"Step motor Systems"
- Data books delle Ditte: Zebotronics, Crouzet, Saia, Vexta
- Avallone-Scarano  
"Il motore passo negli azionamenti a moto incrementale" L'Elettrotecnica vol. LXXIV.

# Filtro RTX antidisturbo

Carlo Sarti IK4EWS

**Questo filtro non è una ripetizione di precedenti circuiti, ma una soluzione a quelli che non abbiano dato risultati positivi**

**N**on tutti i filtri soppressori o attenuatori di disturbi si rivelano adatti per ogni autovettura, alcuni di questi sono certamente più efficaci di altri, fra tutti occorre scegliere quello che meglio si addice alla risoluzione del proprio problema. Questo filtro rappresenta una valida alternativa a quanti si sono dimostrati insufficienti.

I disturbi captati dal ricetrasmittente montato sull'auto trovano la loro origine da un elemento principale, l'impianto elettrico, tuttavia non costituisce l'unica fonte di disturbi, a volte contribuisce anche la mancanza di stabilizzazione della tensione di alimentazione a causare sgradevoli sorprese; esistono però altri disturbi che vengono captati induttivamente dalla linea di alimentazione e che, passando spesso inosservati, possono assumere grande importanza soprattutto per l'elevata sensibilità dell'apparato.

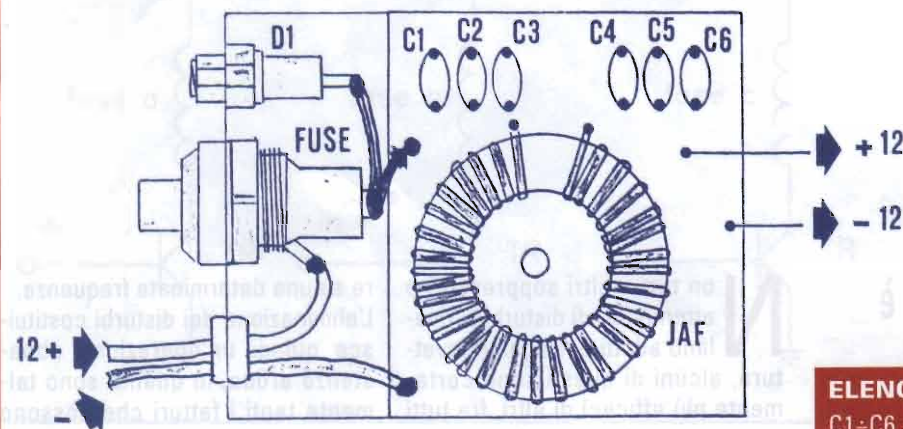
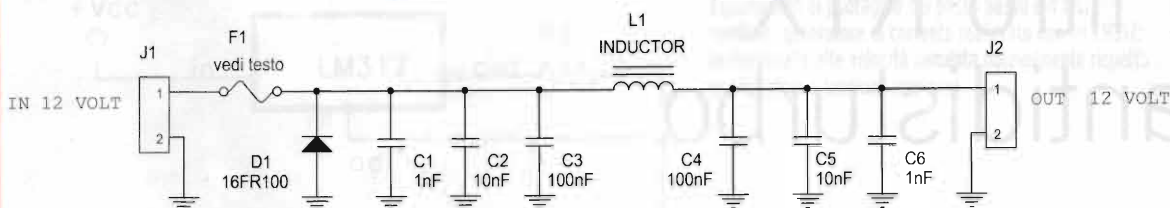
Altra fonte di disturbi può essere causata dalle varie parti metalliche che compongono la carrozzeria della vettura: essendo già pretrattate, la termosaldatura delle parti può depositare un leggero strato di scorie e provocare una non perfetta conduzione metallica comportandosi praticamente come un condensatore e come tale risuona-

re su una determinata frequenza. L'eliminazione dei disturbi costituisce quindi un'operazione abbastanza ardua, in quanto sono talmente tanti i fattori che possono generare disturbi che si rende a volte necessario applicare alcuni rimedi quali:

1. Prelevare direttamente dalla batteria la tensione necessaria al ricetrasmittente.
2. I conduttori utilizzati debbono essere fatti scorrere lontano dal sistema di accensione.
3. Effettuare la linea di alimentazione positiva con cavo schermato o con cavo RG-8, la cui calza dovrà essere collegata a massa (non al negativo).
4. Fare scorrere sulla carrozzeria una treccia di rame fissandola elettricamente in molti punti fino al punto di prelievo del negativo dell'apparato.
5. La linea negativa dell'RTX dovrà essere effettuata ancorando il cavo al telaio nelle immediate vicinanze del ricetrasmittente.

Applicati questi rimedi, se i disturbi (essendo di tipo estremamente vario) persistono, si potrà tentare di inserire un filtro attenuatore, ogni filtro però è in grado di eliminare un certo tipo di disturbo ma può risultare inefficace per altri.

figura 1 schema e piano di montaggio del filtro RTX EH 15



**ELENCO COMPONENTI**

- C1÷C6 = 100pF 2kV
- C2=C5 = 1nF 2kV
- C3 = C4 = 10nF 2kV
- D1 = 16FR 100
- F1 = vedi testo
- J1 = J2 = connector
- L1 = inductor FT114/43



Questo filtro non è una ripetizione di precedenti circuiti, ma una sostituzione a quelli che non abbiano dato un risultato positivo.

Lo schema elettrico riportato nella **figura 1** rispecchia il classico circuito a  $\pi$  dove L1 risulta essere l'elemento principale, le coppie C1-C2-C3 e C4-C5-C6 consentono di raggiungere una buona attenuazione entro una ampia gamma di frequenza.

La presenza del diodo D1 offre al circuito un sistema di protezione, ci salvaguarda da eventuali errori di inversione dell'alimentazione, garantendo l'interruzione del fusibile che toglie l'alimentazione al nostro apparato. L'impedenza L1 dovrà essere realizzata avvolgendo su un toroide Amidon tipo FT 114 /43 20 spire di filo di rame smaltato da 2 mm disponendole in modo omogeneo (vedi foto del prototipo a sinistra). Il filtro dovrà essere realizzato, rispettando le indicazioni riportate, in un contenitore metallico, il

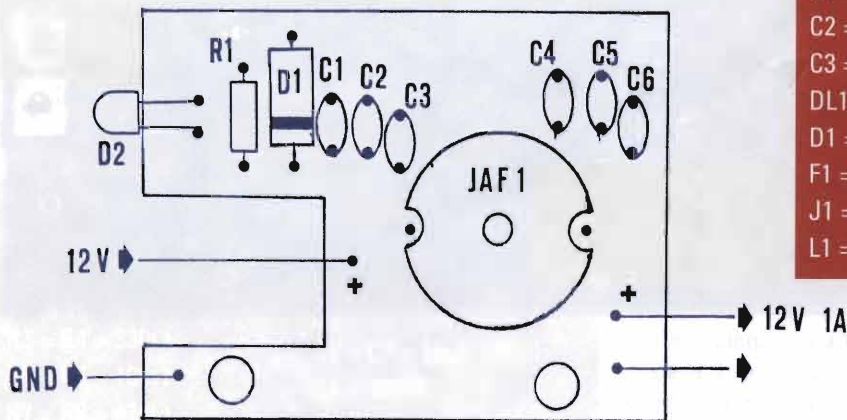
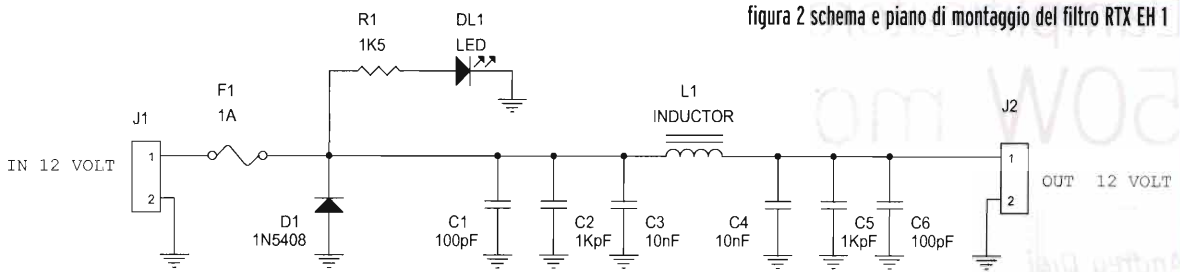
quale assume anche funzioni di schermo elettromagnetico. Per quanto riguarda il fusibile dovrà essere scelto in funzione all'assorbimento di corrente dell'apparato utilizzato ma comunque non superiore ai 10A.

I componenti andranno collocati secondo le illustrazioni riportate, lo stampato andrà saldato nei suoi tre lati con riporto ramato al contenitore ad una distanza di 5 - 6mm dal fondo.

Sullo stampato andrà effettuato un foro da 6 mm per consentire di fissare con una vite autofilettante il contenitore metallico alla parte metallica della vettura.

Rimanendo in tema di filtri in **figura 2** viene illustrata una seconda realizzazione, il circuito elettrico non

figura 2 schema e piano di montaggio del filtro RTX EH 1

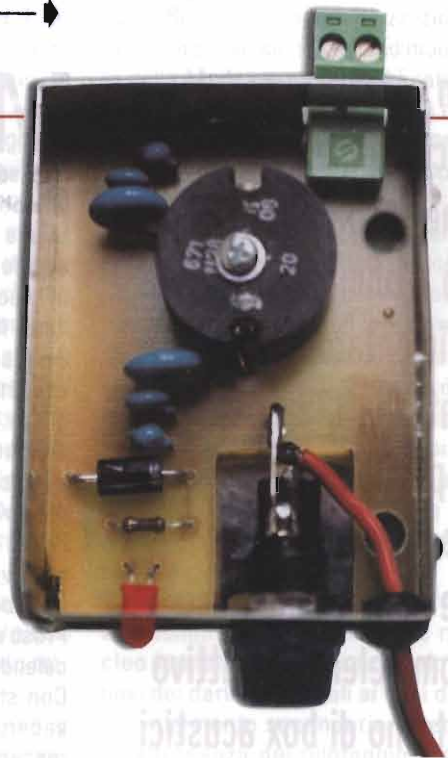


**ELENCO COMPONENTI**

- R1 = 1,5k $\Omega$
- C1 = C6 = 100pF
- C2 = C5 = 1nF
- C3 = C4 = 10nF
- DL1 = LED
- D1 = 1N5408
- F1 = 1A
- J1 = J2 = connettore 4A
- L1 = inductor

differisce dal precedente salvo nella realizzazione del tipo di avvolgimento (sempre 20 spire di filo smaltato ma con un diametro di 1 mm), le spire dovranno essere contenute in un supporto di ferrite a doppia calottina. Logicamente considerato il diametro del filo non dovremo superare di molto l'ampere, in quanto rischieremo di saturare il nucleo perdendo l'efficacia del filtro. Andrà dimensionato pure D1 utilizzeremo in questa realizzazione un 1N5408, quest'ultima realizzazione è adatta per apparati portatili molto evoluti e sensibili. Se intendete realizzare i filtri ma trovate difficoltà a reperire i due tipi di supporti della bobina mettetevi in contatto con la Redazione oppure scrivetemi via mail, vedremo di accontentarvi.

[carlo.sarti@elflash.it](mailto:carlo.sarti@elflash.it)



# L'amplificatore per il parroco 50W mobile in push-pull

Andrea Dini



**Un versatile modulo a componenti discreti che eroga oltre 50W su 4 ohm e può essere alimentato con una batteria 12V tipo auto o piombo gel. Le dimensioni ridotte ne consigliano l'uso come elemento attivo interno di box acustici amplificati**

**M**entre ero tutto intento alla riparazione di un vecchio circuito per apricancello, la malasorte mi era piombata addosso: una goccia di stagno aveva allagato talune piste dello stampato, tra un accidente ed una "scomodata di santi" suonò il campanello di casa... dalla finestra che dà sulla tromba delle scale si stagliò sulla porta una sagoma nera a me abbastanza familiare... era il parroco! Che vorrà il sant'uomo, peraltro mio professore alle scuole medie, burbero ma simpatico?

Forse confessarmi, portarmi sulla retta via, consigliarmi di smettere di fare tour nel sex web?

Preso un poco di coraggio, nascosto il calendario della Arcuri, aprii la porta. Con stupore capii che la visita del sacerdote non era del tutto disinteressata. Egli, ricordandosi della mia annosa passione per l'elettronica voleva chiedermi un aiuto, sempre gratuito, si intende.

Si avvicinava la decennale eucaristi-

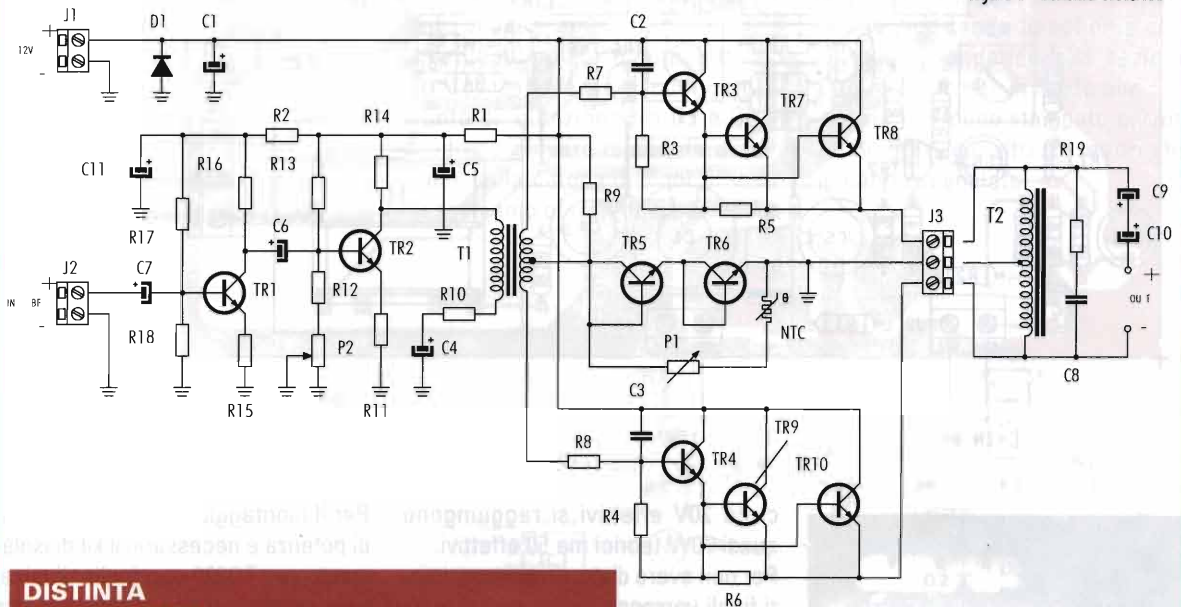
ca della parrocchia e durante la processione sarebbe stata bella cosa poter amplificare la voce del parroco alla testa del corteo.

Il parroco sarebbe stato dotato di radiomicrofono trasmettente tipo levallier o a cravatta mentre nascosto sotto il baldacchino della Madonna un box acustico doveva diffondere i sacri canti.

Fui convinto per la realizzazione anche perché, per fortuna il radiomicrofono era bello che costruito quindi non restava che realizzare l'unità di potenza.

Di amplificatori di questi tipi ne ho fatti parecchi, per macchine di amici, per impianti PA ed altro quindi mi sono messo alla ricerca, nei vari meandri del mio laboratorio mansarda, coadiuvato dai soliti quattro gatti che condividono l'appartamento, finché non ho scovato una vecchia bassetta di un amplificatore per auto in voga tanti anni fa. Un RS58 della Roadstar. In quegli anni non esistevano o erano chicche solo per pochi

figura 1 - schema elettrico



**DISTINTA COMPONENTI**

- R1 = 10Ω
- R2 = 270Ω
- R3 = R4 = 330Ω
- R5 = R6 = 100Ω
- R7 = R8 = 470Ω
- R9 = 1,5kΩ
- R10 = 100Ω
- R11 = 22Ω
- R12 = 2,2kΩ
- R13 = 33kΩ
- R14 = 220Ω
- R15 = 330Ω
- R16 = 3,3kΩ
- R17 = 150kΩ
- R18 = 10kΩ
- R19 = 1Ω
- C1 = 220µF 16V el.
- C2 = C3 = 1nF
- C4 = C5 = 1000µF 16V el.
- C6 = C7 = 10µF 16V el.
- C8 = 100nF
- C9 = C10 = 2200µF 25V el.
- C11 = 220µF 16V el.
- D1 = 1N5400
- P1 = 470Ω trimmer
- P2 = 2,2kΩ trimmer
- NTC1 = 33Ω
- TR1 = BC237
- TR2 ÷ TR6 = BC637
- TR7 ÷ TR10 = BD911
- T1 = vedi testo
- T2 = vedi testo

eletti gli amplificatori con inverter switchmode per cui il vecchio modulo usava la classica configurazione push pull con trasformatore di pilotaggio e di uscita.

Mi ricordavo che il circuito era guasto quindi ho recuperato solo i trasformatori, alcuni passivi e l'NTC: Sostituiti i transistori con tipi moderni e rifatta alla bell'e meglio la basetta ho accoccolato il circuito in un battibaleno. Data tensione e collegato al

da 7 Ah l'amplificatore, a volume medio suona per oltre due ore.

A distanza di anni ad ogni processione il parroco utilizza questo box amplificato senza aver accusato rotture o malfunzionamenti.

Chissà se questo potrà far sì che io abbia uno sconto di pena al momento faticoso del giudizio?

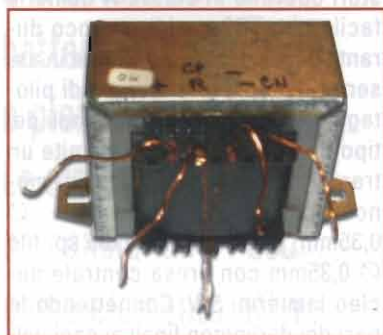
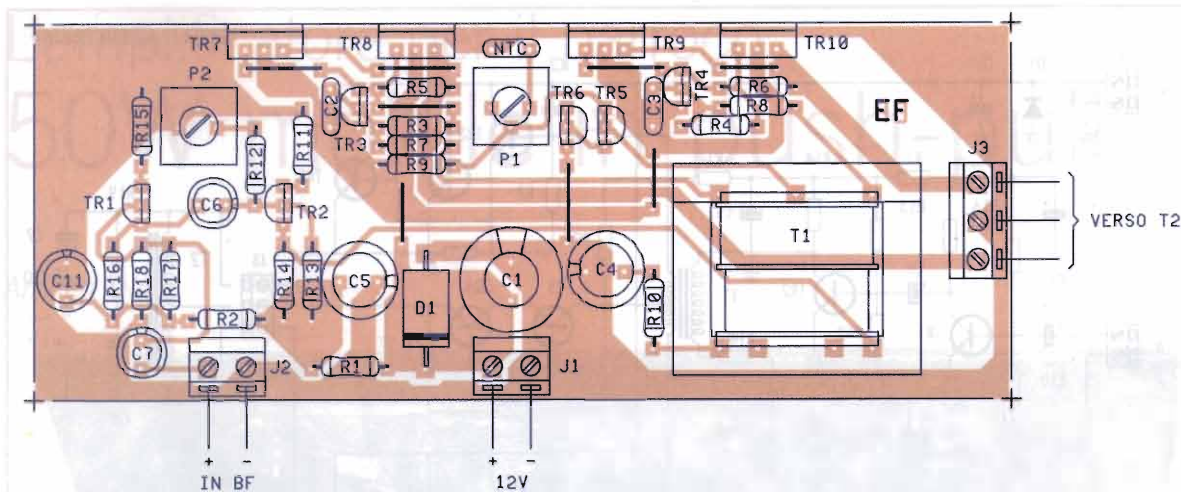
**Schema elettrico**

In figura 1 abbiamo lo schema che è

box acustico, acceso il radiomicrofono non sono, e me ne sono meravigliato, restato disgustato dal suono emesso dal paleolitico schema e neppure il parroco si è lamentato. Pensate che con una batteria da 12V piombo gel

una rivisitazione del vecchio ampli della Roadstar, con polarizzazione dei finali simile ad un vecchio modello della Monacor e preamplificatore molto simile ad un vecchio hi-fi car della Sound Barrier, tutto rigorosamente scopiazzato qua e là e assolutamente *electronic vintage*.

L'alimentazione è 12Vcc da batteria, i resistori R1 e R2 limitano la corrente rispettivamente per lo stadio pilota e prepilota, questi due transistori operano in classe A quindi è facile che TR2 scaldi un poco durante il funzionamento, anche in assenza di segnale. Il gruppo di pilotaggio è accoppiato con i finali del tipo darlington discreto tramite un trasformatore con primario monoavvolgimento 30 sp. filo Ø 0,35mm e secondario 2x65 sp. filo Ø 0,35mm con presa centrale nucleo lamierini 3W. Connettendo le basi dei darlington finali ai capi dell'avvolgimento secondario avremo un'alternanza del pilotaggio a seconda della permanenza della semionda. Stesso accadrà per i finali a due a due in parallelo che sono connessi ad un autotrasformatore



con 18+18 sp. filo 1mm, nucleo 25W, sempre presa centrale. In questo modo il carico vedrà tensione oltre che doppia rispetto a quella di alimentazione del modulo. A 4 Ω con

circa 20V effettivi si raggiungono quasi 70W teorici ma 50 effettivi.

Per non avere distorsione i transistori finali verranno leggermente polarizzati per ricadere nella circuitazione tipica dell'audio, la classe AB. Regolando P1 e ponendo a contatto termico dell'aletta NTC1, potremo ottimizzare il suono ai bassi livelli e preservare i transistori da distruttivo effetto valanga termica. Qualora i semiconduttori si surriscaldassero, l'aletta farebbe altrettanto e pure l'NTC che forzerebbe a massa la polarizzazione diminuendo la corrente di riposo ai finali.

La cella R19 e C8 sull'uscita è la classica doppietta resistenza condensatore serie detta di Boucherot, atta a rendere agevole il pilotaggio del carico da parte dei semiconduttori, oltre a limitare possibili autooscillazioni.

C9 e C10 fermano la componente continua presente in uscita infatti bisogna ricordare che T2 è un autotrasformatore quindi non sempre l'offset potrebbe essere a zero volt.

### Istruzioni di montaggio

Tutti i componenti sono fissati sul circuito stampato eccetto il grosso trasformatore T2 che verrà fissato sul contenitore esterno. Il progetto prevede una piccola aletta di fissaggio dei semiconduttori, essa sarà poi fissata ad aletta vera e propria dal buon effetto dissipante.

Per il montaggio dei semiconduttori di potenza è necessario il kit di isolamento per TO220 con foglio di mica, passantino in teflon, viterie e pasta termoconduttrice.

Dopo aver montato tutti i componenti, passivi e attivi controllate l'isolamento dei case metallici dei transistori di potenza dall'aletta di dissipazione. A questo punto non resta che collegare il carico in uscita, regolare P1 e P2 a metà corsa quindi provare ad alimentare. Il consumo a riposo dovrà non superare i 70mA quindi regolate P1 per avere tale valore. Connettete la sorgente di segnale, il carico ed alimentate. Il suono dovrà essere ottimale. Infine diminuite il volume fino a rendere di poco percettibile il segnale audio, magari musicale, quindi ottimizzate la regolazione di P2 per aver suono cristallino e ben definito. Chiudete tutto in un box in legno per cassa acustica, collegate ad altoparlante monovia 50W 4Ω alloggiate sempre all'interno della cassa una batteria per auto o piombo gel da 12V 7Ah con spinotto tipo accendisigari esterno. Corredate il box amplificato di connettori per l'ingresso di segnale e plug di alimentazione, fusibile esterno e interruttore di alimentazione con spia.

andre.adini@elflash.it



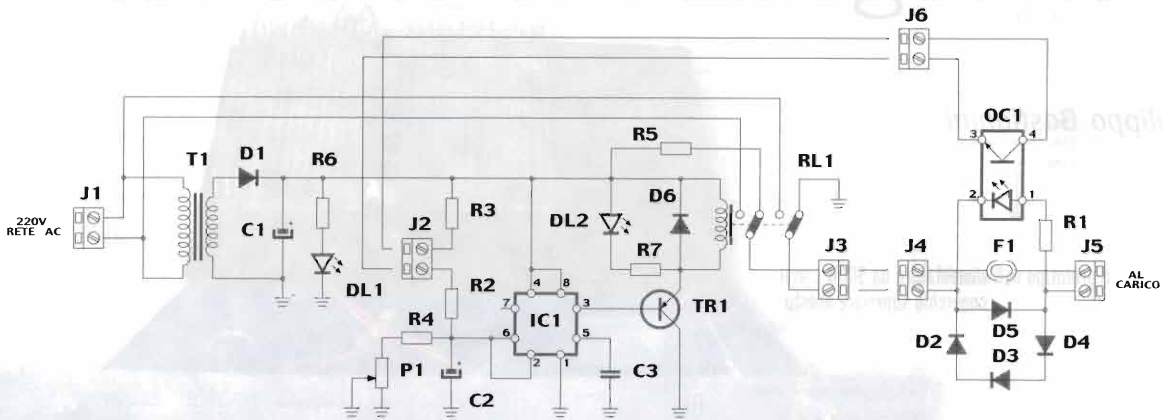
## errata corrige Eco interruttore

Andrea Dini

A pagina 36 del numero di ottobre 2003 di EF è stato pubblicato uno

schema elettrico errato e lo stampato conseguente. Infatti il piedino 2 dell'accoppiatore optoelettronico dovrebbe essere collegato al punto di giunzione tra D2 e D5 in modo da rilevare la caduta di tensione sulla catena di diodi. Ci scusiamo con i lettori e con l'Au-

tore, Andrea Dini per l'inconveniente riportando lo schema corretto e rimandando alla sezione Circuiti Stampati, in fondo alla rivista per il circuito stampato corretto. Ringraziamo altresì i lettori che lo hanno segnalato.




# Expo Elettronica

con il patrocinio del Comune di Faenza

2004 **FAENZA** 6/7 marzo

dalle ore 9 alle 18

 FAENZA FIERE - Viale Risorgimento, 1

elettronica

hardware

software

radiantismo

ricezione satellitare

telefonia

componenti

accessori

surplus

hobbistica

videogiochi

macchine fotografiche usate e da collezione

radio d'epoca

organizzazione

BLU NAUTILUS srl

tel. 0541 439573

www.blunautilus.it

**RADIO  
EXPO'**

Sabato 18 ottobre  
MERCATINO delle  
RADIOCOMUNICAZIONI

mostra mercato

Per ottenere un INGRESSO RIDOTTO scarica il biglietto dal sito [www.blunautilus.it](http://www.blunautilus.it) o presenta questa inserzione alla cassa

# Alimentatore (questa volta di potenza) con regolazione di corrente

Filippo Bastianini

Il prototipo dell'alimentatore da 500W con il coperchio superiore aperto.



**L'appetito, si sa, viene mangiando... e così, dopo aver realizzato l'alimentatore pubblicato su E.F. n°231 si scopre quanto è comoda la regolazione sulla corrente massima, e la si vorrebbe dappertutto!**

**C**on questo progetto rimoderiamo il nostro alimentatore di potenza, o facciamo uno tutto nuovo, aggiungendo questo comodo optional. Da più di un lustro ero convinto dell'immortalità dell'alimentatore regolabile costruito assemblando i rottami di una fotocopiatrice e lo schema "spacciato" da qualche amico più scafato. A questo supereroe avevo davvero collegato di tutto senza riuscire a scalfirne la granitica tempra, né con i corti circuiti più velenosi né con i carichi induttivi più assassini tipo mega-rocchettoni di Rumkorff e solenoidi da 20A senza diodo di protezione. Dove non è riuscita tutta la mia malvagità ha invece avuto successo un fidato amico che, preso a prestito il "bambino" me l'ha restituito lamentando che la stabilizzazione era un po' balleri-

na. Dopo averlo aperto non mi è rimasto che constatare che quello che potevo fare era al massimo spalare via la carbonella in cui la vecchia scheda era stata tramutata (ma porc#@!!).

#### La catarsi dell'araba fenice

Poiché per ragioni affettive non riuscivo a liberarmi della ingombrante salma, ho pensato di farlo risorgere dalle proprie ceneri, magari aggiungendo quella regolazione in corrente che già avevo sperimentato con gusto (Elettronica flash n. 231).

Il circuito impiegato è analogo a quello già descritto, modificato con un amplificatore di corrente realizzato con un opportuno parallelo di npn di potenza, in modo da erogare una corrente fino a 20A.

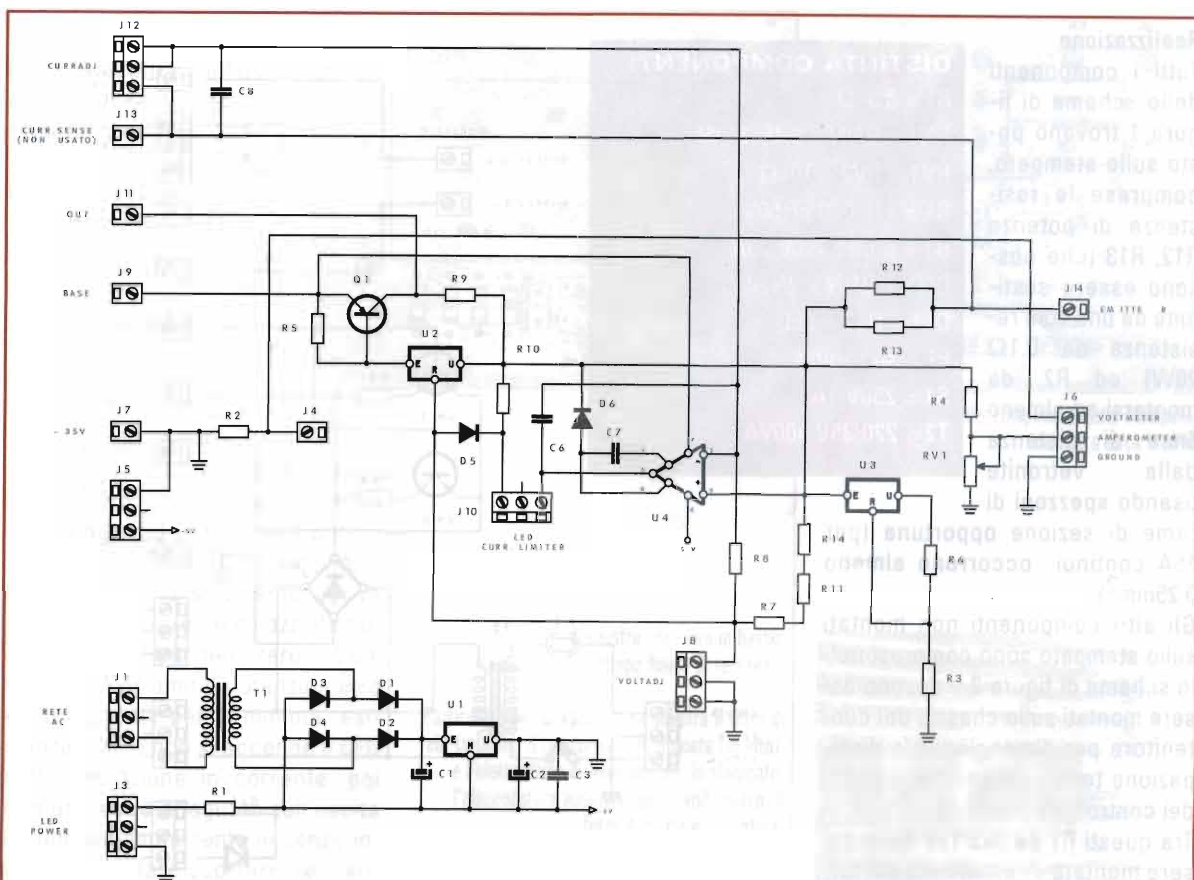


figura 1: schema elettrico

### ELENCO COMPONENTI

C1 = 10 $\mu$ F 35V  
 C2 = 10 $\mu$ F 35V  
 C3 = 100nF  
 C4 = 10 $\mu$ F 35V  
 C5 = 100pF  
 C6 = 100pF  
 C7 = 100pF  
 C8 = 100pF  
 D1 = 1N4007  
 D2 = 1N4007  
 D3 = 1N4007  
 D4 = 1N4007

D5 = 1N4148  
 D6 = 1N4148  
 Q1 = 2N1131  
 R1 = 470 $\Omega$   
 R2 = 0,01 $\Omega$  15W  
 R3 = 27 $\Omega$   
 R4 = 22k $\Omega$   
 R5 = 33 $\Omega$   
 R6 = 39 $\Omega$   
 R7 = 220 $\Omega$   
 R8 = 10k $\Omega$   
 R9 = 470 $\Omega$

R10 = 680 $\Omega$   
 R11 = 220 $\Omega$   
 R12 = 0,22 $\Omega$  10W  
 R13 = 0,22 $\Omega$  10W  
 R14 = 22 $\Omega$   
 RV1 = 10k $\Omega$   
 T1 = 220/12V 2VA  
 U1 = LM7805  
 U2 = LM317T  
 U3 = LM317T  
 U4 = LM301AN

Qualche altra piccola differenza è stata introdotta per la misurazione della corrente, inserendo una resistenza da 0,01 $\Omega$  tra il morsetto negativo di uscita e la massa, ai cui capi troveremo una tensione

di 10mV per ogni ampère erogato. Con il senno di poi è stato inoltre integrato sullo stampato il piccolo trasformatore ausiliario per l'alimentazione negativa dello stabilizzatore.

Un'altra aggiunta è costituita dall'altro LM317T (U3) che, con R3 ed R6 costituisce un "bleeder" a corrente costante incaricato di sottrarre circa 30mA allo stabilizzatore, corrente minima affinché funzioni correttamente.

**Realizzazione**

Tutti i componenti dello schema di figura 1 trovano posto sullo stampato, comprese le resistenze di potenza R12, R13 (che possono essere sostituite da una sola resistenza da 0.1Ω 20W) ed R2, da montarsi ad almeno 5mm di distanza dalla vetronite usando spezzoni di rame di sezione opportuna (per 15A continui occorrono almeno 0.25mm<sup>2</sup>).

Gli altri componenti non montati sullo stampato sono compresi nello schema di figura 2 e devono essere montati sullo chassis del contenitore per dimensioni e/o dissipazione termica o perché si tratta dei controlli da pannello.

Tra questi R1 da 3k3 1W deve essere montata direttamente sui terminali del grosso elettrolitico di livellamento C1.

In fig. 2 sono indicati solo due finali di potenza (QN1 e QNN) ma ne occorreranno un numero adeguato alla corrente massima che desideriamo, calcolando 2.5A circa per ciascun finale, che dovrà essere corredato della relativa resistenza RN (0.15Ω 3-5W) necessaria a compensare eventuali differenze di resistenza interna da transistor a transistor.

Nella mia realizzazione il gruppo finali è di recupero (5 transistor npn giapponesi non meglio identificati), ma dei 2N3055 o TIP3055 andranno bene ugualmente.

Il montaggio è principalmente legato allo spazio ed alla forma del contenitore scelto.

Non mancherà una bella ventola, meglio se alimentata a 220V, e uno strumento per la tensione/corrente di uscita. Io ho riutilizzato il già presente voltmetro a LED

**DISTINTA COMPONENTI**

- R1 = 3,3kΩ
- RN1 = RNN = 0,15Ω 3W
- RV1 = RV2 = 10kΩ
- C1 = 470 000 μF 50V
- B1 = ponte 100V 25A
- QN1 = QNN = 2N3055
- DL1 = DL2 = LED
- F1 = 3A rapido
- S1 = 250V 1A
- T2 = 220/35V 400VA

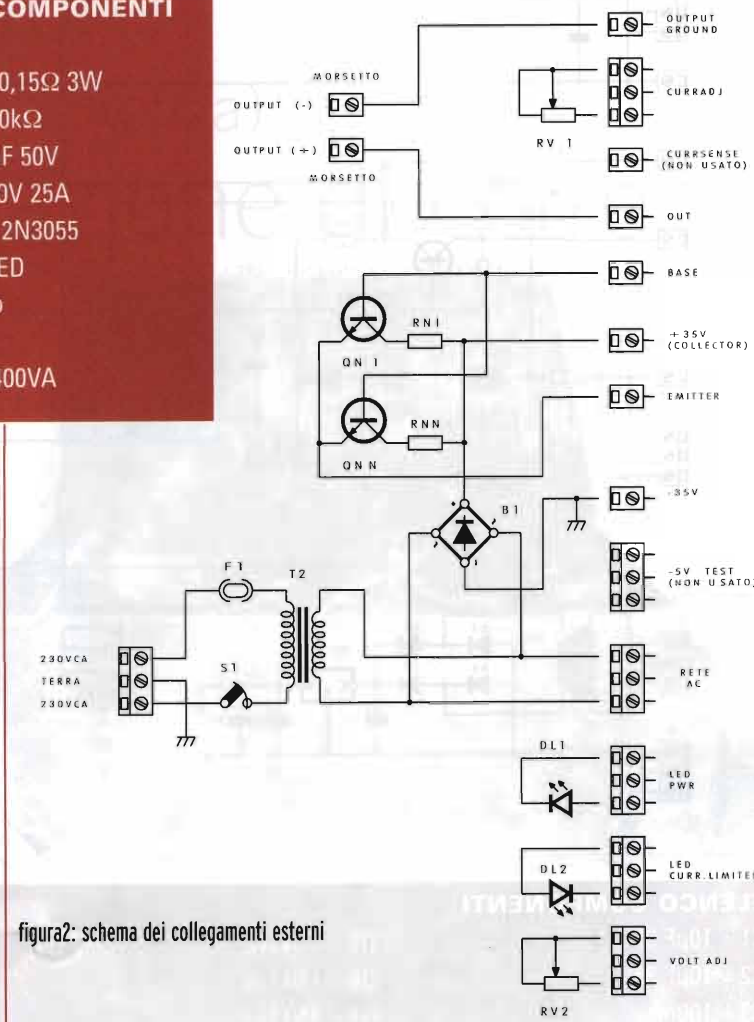


figura2: schema dei collegamenti esterni



lo stampato del prototipo

a 7 segmenti, e sono stato costretto ad inserire un altro piccolo alimentatore ausiliario perché l'elevato assorbimento (200mA circa) avrebbe richiesto una forte

dissipazione in calore se avessi voluto derivare i 5V del voltmetro dai 45V raddrizzati. La realizzazione è completata da un buon filtro sull'alimentazione

(recuperato da una plafoniera al neon) e sull'uscita (recuperato da uno switching ex-Telecom).

### Collaudo e taratura

Terminato l'assemblaggio, usando cavi adeguati per i collegamenti che devono portare molta corrente, si dà la scossa e si controllano le varie tensioni.

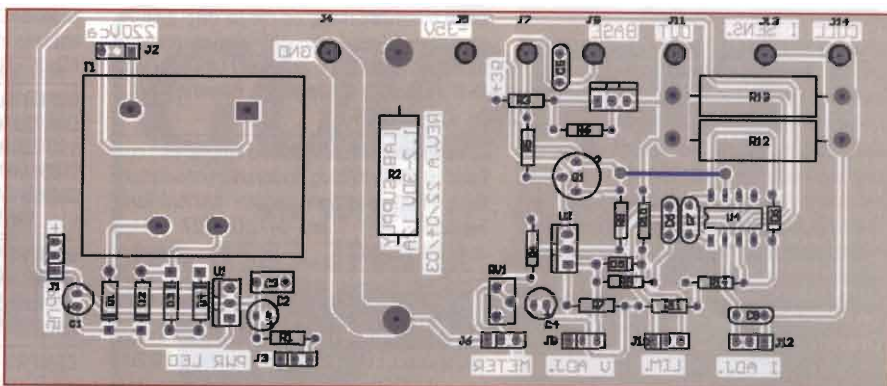
Poi si mette il potenziometro della regolazione di corrente a metà corsa e si controlla il range di variazione della tensione in uscita agendo sul relativo potenziometro fino al valore massimo. Commutiamo lo strumento per la lettura della corrente ed azzeriamo agendo sul trimmer "zero". Se è tutto OK ruotiamo il potenziometro della corrente per la minima resistenza finché non si accende il LED della limitazione in corrente, poi con un carico adeguato sull'uscita lo ruotiamo lentamente in senso inverso fino a fare scorrere nel carico 5A, controllati con il tester in serie. A questo punto potremmo agire sul trimmer "gain" dello strumento per leggere il giusto valore di corrente. Finalmente stacciamo il carico, commutiamo lo strumento sulla tensione in uscita che regoliamo per 15.0V (controllati con il solito tester).

Ruotiamo il trimmer RV1 fino a leggere la stessa tensione anche sullo strumentino. Ricordo infine che la massima corrente è stabilita da R8, che così com'è limita a circa 15A.

*filippo.bastianini@elflash.it*

### Bibliografia

- National Semiconductors LM117 datasheet
- National Semiconductors LM301 datasheet



Disposizione dei componenti sullo stampato, ridotto a circa il 60%

A sinistra, dall'alto in basso: particolare del gruppo finale di recupero.

Particolare del montaggio: da sinistra il filtro di rete (in alto), il trasformatore, il ponte (in alto), e l'elettrolitico di livellamento, lo stampato, l'alimentatore ausiliario per il voltmetro, il filtro d'uscita e la ventola.



In basso L'alimentatore dopo la resurrezione, in mezzo ai suoi compagni di gioco



Gli annunci pubblicati nelle pagine seguenti sono solo una parte di quelli che appaiono regolarmente sul nostro sito, [www.elettronicaflash.it](http://www.elettronicaflash.it). I testi, gli indirizzi di posta elettronica e le eventuali inesattezze o ripetizioni sono perciò da imputarsi solamente agli inserzionisti, in quanto la redazione non ribatte più annunci. Sarà premura da parte nostra, però, correggere qualsiasi inesattezza, errore o imprecisione, se segnalata. Grazie per la collaborazione.

**A.A.A. OFFRO** svariati schemi elettrici, manuali, modifiche per CB; S.E., modifiche per apparati radioamatoriali. Tel. ore pasti Oscar - (BO) - tel. 051.327068

**A.A.A. VENDO** RTx VHF Ducati RT714 80ch radioamatoriali. Ottimo per uso in mobile, Euro 105,00. Tel. ore pasti Oscar - (BO) - tel. 051.327068

**ACQUISTO** ricevitore Drake R7 et VFO esterno RV7. Pago bene se in ottime condizioni. Gavino - (SS) - tel. 079.799060

**ACQUISTO** Rx Geloso G4/216 G4/220 Sommerkamp FRG7, FRG7000 Kenwood R2000 Rx109, Hallicrafters S120 SX117 altri Rx similari. Mario - (FI) - tel. 055.6593420 - Mail: [mario.chelli@inwind.it](mailto:mario.chelli@inwind.it)

**CEDO** custodie per FT26 - FT530 - FT415 - FT470 - FT411 - FT50 - FT51 altre KNW Alinco standard Icom. Giovanni - (VA) - tel. - Mail: [iw2myv@amsat.org](mailto:iw2myv@amsat.org)

**CEDO** Filtro SSB YG 455/S1, filtri Yaesu XF10HW XF10GE, cavità 10GHz, transistors MRF448 (250W/30MHz), tuner AM/FM Sanyo, antenne CB base, RTx Lafayette Hurricane, RTx Sicrel VHF Xtals. Giovanni - (VA) - tel. 0331.669674

**CEDO** manuali Rx/RTx/accessori, cataloghi, documentazione dagli anni 60, riviste (fornisco elenco). Giovanni - (VA) - tel. - Mail: [iw2myv@amsat.org](mailto:iw2myv@amsat.org)

**CEDO** numerose riviste ed annate dagli anni 70, manuali/services, cataloghi, documentazione, modifiche di Rx, RTx, accessori OM/CB, riviste Hi-Fi, Audioreview, Stereoplay. Giovanni - (VA) - tel. 0331.669674

**CEDO** Protettivo Foam gomma Woofer + kit con Euro 16,00. Protettivo ricolorante cono cartone Euro 11,00. Istruzioni tradotte dall'israeliano. Fabrizio - (LT) - tel. 347.1056627 - Mail: [katia62@inwind.it](mailto:katia62@inwind.it)

**CEDO** Rtx Connex 4000 Eco Intek 25-28MHz con qualche modifica + amplif. 27MHz Elbex valvolare prof. 200WAM/400WSSB (eroga 100W max) a Euro 120,00 intransigibili o 70 Euro separatam. Spese sped. escluse. Renato - (TA) - tel. 099.7390726

**CEDO** TS700/G, lineare CB 5 tubi, lineare Microset R50, lineare Daiwa UHF 15W, filtri prof. 1,2 e 2,4GHz, Duplexer UHF 4 celle, terminazione 12WN, tappo compatibile Bird 50W VHF, telaietti Rx + Tx VHF. Giovanni - (VA) - tel. 0331.669674

**CEDO** valvole RTx e BF Hi-Fi serie 3-5-6-12 e numerica. Quartetti argentati ECC 81-82-83 Euro 25,00 coppia; 211 VT4C GE-RCA 130,00. 6SN7 Ph 8 Euro. Fabrizio - (LT) - tel. 347.1056627 - Mail: [katia62@inwind.it](mailto:katia62@inwind.it)

**CERCO** decoder ERA Microreader MK2, MFJ-462B, Veltronic 162, CERCO RTx CW QRP Heathkit HW9, Tentec Argonaut 509-515, Tentec 1320-1340, SW+, Wilderness SST, MFJ Cub. Alberto - (VI) - tel. 0444.571036

**CERCO** Geloso, apparati amatoriali, compon., documentaz., CERCO Surplus Rx Bendix RA1B, RTx Signal-one, Command Set, modul. per Command Set, alim. per ACR3, Alim. per WS58MK1, Rx BC314, BC344, Rx AR18, Rx Geloso G/208, Rx Geloso G/218. Laser - (MO) - tel. 335.5860944

**CERCO** Geloso, apparati, componenti, documentazione Laser - (MO) - tel. 335.5860944

**CERCO** per completare collezione personale riviste (invio elenchi dettagliati). CEDO custodie varie per palmari. Giovanni - (VA) - tel. 0331.669674

**CERCO** raccolta completa Riviste "Break" e "Roger". Tel. ore serali. Alberto - (VI) - tel. 0444.571036

**CERCO** riviste per completare collezione, bollettini Amsat, VHF Communications, QST 73 Ham Radio, Strumentazione da laboratorio Service HF/VHF/UHF. Giovanni - (VA) - tel. - Mail: [iw2myv@amsat.org](mailto:iw2myv@amsat.org)

**CERCO** riviste Sistema Pratico, Sistema A, Tecnica Pratica, Radiopratica, Fascicoli sfusi, annate o anche raccolte complete. Laser - (MO) - tel. 335.5860944

**CERCO** Sistema Pratico, fascicoli sfusi, annate o anche raccolta completa. CERCO inoltre, Sistema A, Radiopratica, Tecnica Pratica e libri radio anni 50=60. Laser - (MO) - tel. 335.5860944

**CERCO** Surplus RTx RV2 RV3 completi di antenne microtelefoni. Telefonare dopo le 18.00 Marco - (UD) - tel. 338.2507533

**CERCO** Surplus, Rx Bendix RA1B, RTx Signal-One, Command set, modulatore per Command set, alimentatore per ARC3, alimentatore per WS58MK1, Rx BC314 e BC344, Rx AR18, Rx Geloso G/208, Rx Geloso G/218 Franco - (MO) - tel. 335.5860944

**COMPRO** AOR 4R3000A guasto in qualsiasi condizione. Offresi adeguata remunerazione. Domenico - (TA) - tel. - Mail: [domenico.astone1@tin.it](mailto:domenico.astone1@tin.it)

**COMPRO** supporti per valvole a vaschetta per tubi serie rossa per 807/per 5Z3/per 813 anche se usati in buono stato. Silvano - (PI) - tel. 0587.714006

**COMPRO** supporti per valvole (serie europea a vaschetta tipo tubi EF9. (Serie americana normali piedini 4/5/6 speciali tipo 813/5Z3/100TH/250TH/715B anche se usati buono stato. (Tipi anglosassoni Octal grande per tubi AR8/ARP12. Silvano - (PI) - tel. 0587.714006

**OFFRO** svariati schemi elettrici, manuali, modifiche per CB; S.E., modifiche per apparati radioamatoriali. Tel. ore pasti Oscar - (BO) - tel. 051.327068

**OFFRO** trasformatori di uscita U.S.A. controfase watt 35 primari n. 1 ZA 3000/ n. 2 ZA 6600/ n. 3 ZA 10.000 ohm. Secondari tutti 8/16 ohm. Classe (A) P/R10 10.000 ohm S:R10 4E 600ohm Silvano - (PI) - tel. 0587.714006

**VENDO** 2 rosometri CB anni'70-80 funzionanti vendo a 15,00 Euro cadauno. Per i suddetti materiali si accettano anche scambi alla pari o con differenza purchè trattati di articoli radio di mio interesse. Tel. 07.00-20.00 Bruno - (LT) - tel. 348-8573331 - Mail: [dimurobruno.dimurobruno@tin.it](mailto:dimurobruno.dimurobruno@tin.it)

**VENDO** A lineare modello 2G B131 antenna Sirtel 2000. Non spedisco, zona Vicenza o limitrofe. Tel. dopo le ore 18.00 Renato - (VI) - tel. 0445.851258

**VENDO** A lineare modello FL2277B bande HF decametrich. Non spedisco, zona Vicenza o limitrofe. Tel. dopo le ore 18.00 Valerio - (VI) - tel. 0445.851258

**VENDO** a prezzi interessanti seguenti valvole: 1A7 - 1H5 - 6H6 - 6L7 - 1N5 - 1T4 - 1R5 - 1S5 - 14A7 - PABC80 - PCF80 - PY83 - 5687 - 6021 - DY87... e molte altre. Sconti per quantitativi. Tel. dopo 20.30 Paolo - (LI) - tel. 328.4666366 - Mail: [riparbelli.paolo@katamail.com](mailto:riparbelli.paolo@katamail.com)

**VENDO** a prezzi modici il seguente materiale: 15 cassette di accordo che erano montati su BC610 per recupero mater., oscill. Kikusujmod cos 5020 e altri 3 oscill. da controllare. Per il prezzo tel. ore pasti. Massimo - (AN) - tel. 0575.998168 - Mail: [jennyte@libero.it](mailto:jennyte@libero.it)

**VENDO** a prezzi modici il seguente materiale: alcune valvole di ricambio, trasmettitore BC191 ottimo stato ma privo di valvole con 3 cassette di accordo, modulatore 614E. Per il prezzo tel.

**TECNO SURPLUS**  
di Lo Presti Carmelina

**SURPLUS CIVILE E MILITARE  
COMPONENTISTICA R.F.  
TELECOMUNICAZIONE  
STRUMENTAZIONE**

via Piave, 21 - 95030 TREMESTIERI ETNEO (CT)  
tel. (328)8421.411 • fax (095)7412406  
[www.tecnosurplus.com](http://www.tecnosurplus.com)  
E-mail: [carmelo.litrico@ctonline.it](mailto:carmelo.litrico@ctonline.it)

ore pasti. Massimo - (AN) - tel. 0575.998168 - Mail: [jennyte@libero.it](mailto:jennyte@libero.it)

**VENDO** a prezzi modici il seguente materiale: BC342 completo guasto, BC312N funzionante, BC312J funzionante alim. autocostruito, BC348 completo di alim. e altop. funzionante, ricev. da carroarmato americano 2a Guerra funzionante. Tel. ore pasti Massimo - (AN) - tel. 0575.998168 - Mail: [jennyte@libero.it](mailto:jennyte@libero.it)

**VENDO** accordatore d'antenna Veltronics UC300 300W 145 euro. Antenna Yagi Tagra AM15 buone condizioni 150 Euro. Dipolo rotativo 18/24MHz 55 Euro. Denni - (BO) - tel. 051.944946

**VENDO** alimentatore da laboratorio Isotech IPS 303 0-30V 0-3A, monitor computer piatto Samsung Syncmaster 530 TFT. Danilo - (MI) - tel. 02.9307462 - Mail: [daniilo.casati@libero.it](mailto:daniilo.casati@libero.it)

**VENDO** altoparlanti Pro: Woofer JBL 2220 (Alinco) 38 cm. 101dB/1m/1W, Euro 600 la coppia; Tweeter a tromba (Alinco) JBL 2405, 105dB/1m/1W Euro 40 a coppia. Roberto - (AL) - tel. 0142.451654

**VENDO** Amplificatore Lineare CB Zetagi mod. BV131 valvolare 70W am e 140 ssb usato pochissimo vendo a 40,00 Euro. Tel. 07.00-20,00 Bruno - (LT) - tel. 348-8573331 - Mail: [dimurobruno.dimurobruno@tin.it](mailto:dimurobruno.dimurobruno@tin.it)

**VENDO** analizzatore di spettro Anritsu MS62B 10kHz - 1700MHz. Gener. HP8640B. Test set Singer CSM1. Tx Geloso G222. Monitor XY Tektronics. Claudio - (FI) - tel. 055.712247

**VENDO** antenna per ascolto delle onde corte tipo Magnetic Longwire Balun antenna, nuova mai installata a Euro 40,00 comprese spese di spedizione. Tel. ore 19-22 Riccardo - (PV) - tel. 0382.490139

**VENDO** apparati Geloso mod.: g215, g225, g226. Sono in buone condizioni sia elettriche che estetiche. Claudio - (BO) - tel.

**VENDO** apparecchi a transistor Schaub Lorenza mod. Touring studio L-M-K-U presintonizzazione stazioni, frontale alluminio o color legno a 25 Euro; Mod. Weekend 70 L-M-K-U a 20 Euro. Filippo - (BZ) - tel. 0471.910068

**VENDO** bibanda portatile Yaesu VX1R con auricolare/microfono, custodia, unico proprietario come nuovo. Euro 180,00. Tel. ore pasti Oscar - (BO) - tel. 051.327068

**VENDO** blocco mater.: carica batt. multiplo Yaesu NC24 + volm/amp. anni 1940, AC/DC, 3-600V, 0,003-6A strum. con lettura su 360° + KG10, ricambi Surplus valv. 10 (nuove), variab., cond. medie bobine, commut. il tutto OK spese post. incl. Euro 70,00 Angelo - (LU) - tel. 0584.407285

**VENDO** componenti elettronici nuovi come resistenze, transistor, integrati 1m, diodi 1N4148, ponti di diodi, morsettiere, fusibili, relais ecc. vendesi a prezzo di realizzo. Su richiesta si invia lista del materiale Bbbbb - (BO) - tel. 333.9693362 - Mail: [marmes@freemail.it](mailto:marmes@freemail.it)

**VENDO** Convertitore RF 10-10,5GHz in, 1000-1500MHz out Euro 90,00. Antenna logpe-

# GUIDETTI

via Torino, 17 - Altopascio (LU)  
tel. 0583.276693 ■ fax 0583.277075



## KENWOOD ICOM YAESU

Permute e spedizioni in tutta Italia

Chiuso il lunedì

[www.guidettielettronica.it](http://www.guidettielettronica.it) ■ e-mail: [i5kg@i5kg.it](mailto:i5kg@i5kg.it)

riodica 22 el., 1000-2000MHz, 9-11dB, Euro 40,00. Bbbb - (BO) - tel.

**VENDO** CT 1600 RTx 140MHz 150MHz e TH 25 at Kenwood RTx 140MHz 170MHz completi di pacco batterie e caricabatteria. Tutto a Euro 150,00 escluso spese di spedizione. Telefonare ore pasti. Si esaminano anche cambi Rossano - (PI) - tel. 340.7408452

**VENDO** Demodulatore RTTY Dovetron. Filtri Collins per media a 500kHz. Annate riviste CQ RR Radiokit etc. Claudio - (FI) - tel. 055.712247

**VENDO** Frequenzimetro 5343A, 0,01-26,5GHz opt. 001-011 (High stab+HPIB) Euro 1500,00. Mauro - (TO) - tel. 335.8350456 - Mail: [mauroottaviani@tiscali.it](mailto:mauroottaviani@tiscali.it)

**VENDO** frequenzimetro 5343A 0,01-26,5GHz opt.001-11 (High stab+HPIB) Euro 1500 Mauro - (TO) - tel. 335.8350456 - Mail: [mauroottaviani@tiscali.it](mailto:mauroottaviani@tiscali.it)

**VENDO** Frequenzimetro HP5328B opt. 010-011 (High stab+HPIB) range 0-900MHz Euro 350. Spectrum Analyzer HP141+85551+8552B Euro 1500. Spectrum Analyzer 8569B + valigetta mixer fino a 40GHz. Euro 5500 Mauro - (TO) - tel. 335.8350456 - Mail: [mauroottaviani@tiscali.it](mailto:mauroottaviani@tiscali.it)

**VENDO** G541 con bobina 30 Euro, Philips RK14 a 50 Euro, Telefunken 201 TS a 50 Euro; Geloso G3330 Rx onde medie, FM, suono canali TV, del

1964 a 50 Euro. Filippo - (BZ) - tel. 0471.910068

**VENDO** generatore Sweep HP8350B + cassetto RF HP83545A freq. 5,9 - 12,4GHz max pwr out 50mW (+17dBm) Euro 1400. Tutti gli strumenti sono perfetti. Mauro - (TO) - tel. 335.8350456 - Mail: [mauroottaviani@tiscali.it](mailto:mauroottaviani@tiscali.it)

**VENDO** generatore Sweep HP8350B + cassetto RF HP83545A freq. 5,9-12,4GHz max pwr out 50mW (+17dBm) Euro 1400. Mauro - (TO) - tel. 335.8350456 - Mail: [mauroottaviani@tiscali.it](mailto:mauroottaviani@tiscali.it)

**VENDO** Graetz mod. Page 45F L-M-K-U a 45 Euro; mod. Page L-M-K-U a 20 Euro; Telefunken Bajazzo L-M-K-U a 25 Euro. Filippo - (BZ) - tel. 0471.910068

**VENDO** Hallicrafters SX28, BC733, 1129, 1177B, PRR9 & PRT4, TS323 Wavemeter Class D Rx R89. Tullio - (UD) - tel. 0432.520151

**VENDO** in kit ricevitore dedicato banda amatoriale 40 mt, ottime prestazioni, completo di tutti i componenti, circuiti stampati e istruzioni di montaggio, Euro 95,00 più spese postali. Stefano - (FI) - tel. 055.711555

**VENDO** Magnetic Longwire Balun antenna completa e mai installata (ancora imballata) a 40,00 Euro comprese spese spedizione. Ideale per il radioascolto da 2 a 30MHz. Telefonare ore 19-22 Riccardo - (PV) - tel. 0382.490139



Assistenza tecnica, riparazione apparati amatoriali •  
Manuali di servizio di apparati dagli anni '60 ad oggi •  
Materiale d'occasione • Consultate il catalogo sul nostro  
sito <http://www.carlobianconi.it>  
o contattateci allo 051.504034 orario 9-13 14-19

**Nuovi arrivi:**  
Rx HF Watkins-Johnson 8718MFP  
Rx HF Racal RA.1792 display retroilluminati  
Rx HF Racal RA.1217  
R&S EPM • Rx HF R&S EK 07  
Rx HF RFT EKD 300 • RFT EZ100



**CARLO BIANCONI via Scandellara, 20 - 40138 BOLOGNA - TEL. 051.504034**

**VENDO** Manuali USA inglesi per Rx Tx strumentazione 1938/70 serie AM, AN, AR, ARC, ARR, AVO, BC, CU, CV, DY, ER, ERB, FR, FRC, FRR, GR, GRC, HRO, J2, ILM, ME National OS, PRC, R, RT, SG, SP, SX, TS, TV, USM. Tullio - (UD) - tel. 0432.520151

**VENDO** Microfono da base anni 1970 Made Usa della Conrac Corporation model 254Hc nuovo scatolato con garanzie originali Euro 155,00. Tel. ore 17-20 Angelo - (LU) - tel. 0584.407285

**VENDO** Microfono da base anni 70 Made USA della Conrac Corporation mod. 254HC nuovo scatolato con garanzie originali Euro 155,00. Invio gratuitamente nota materiali e pubblicazioni in mio possesso. Tel. ore 17-20 Angelo - (LU) - tel. 0584.407285

**VENDO** Microfono da base anni 70 Made USA della Conrac Corporation mod. 254HC nuovo scatolato con garanzie orig. Euro 155,00. Invio gratuitamente. nota mater. e pubblic. in mio possesso. Tel. ore 17-20 Angelo - (LU) - tel. 0584.407285

**VENDO** Microfono Leson da tavolo anni'70 preamplificato tipo Turner+2 colore celeste perfettamente funzionante vendo a 30,00 Euro. Bruno - (LT) - tel. 348-8573331 - Mail: [dimurobruno.dimurobruno@tin.it](mailto:dimurobruno.dimurobruno@tin.it)

**VENDO** Midland base d'epoca 13-877 perfetto Euro 80. Preampliantenna Zetagi Euro 30. Preampli Play Kits da rev. Euro 15. Premicro + echo RMS Euro 30. In blocco Euro 140. Paolo - (LI) - tel. 328.4666366 - Mail: [riparbelli.paolo@katamail.it](mailto:riparbelli.paolo@katamail.it)

**VENDO** Midland base d'epoca 13-877 perfetto Euro 80,00. Preampliantenna Zetagi Euro 30,00. Preampli Play Kits da rev. Euro 15,00. Premicro + echo RMS Euro 30,00. In blocco Euro 140,00. Paolo - (BO) - tel. - Mail: [riparbelli.paolo@katamail.it](mailto:riparbelli.paolo@katamail.it)

**VENDO** Midrange JBL 2105 Euro 350 la coppia; Tweeter JBL LE 25,2 Euro 150 la coppia; Tweeter Fostex FT 20H a tromba Euro 120 la coppia, oscilloscopio a valvole Scuola Radio Elettr. funzionante Euro 50. Roberto - (AL) - tel. 0142.451654

**VENDO** Misuratore autom. cifra di rumore Ailtech 7310 - IF 30MHz Euro 250. Eventualm. disp. testina fino a 10GHz. Frequenzim. HP5328B opt. 010-011 (High stab+HPIB) range 0-900MHz Euro 350. Spectrum Analyzer HP141 + 8555A + 8552B Euro 1500. Mauro - (TO) - tel. 335.8350456 - Mail: [maurottaviani@tiscali.it](mailto:maurottaviani@tiscali.it)

**VENDO** Misuratore automatico cifra di rumore Ailtech 7310 - IF 30MHz Euro 250. Eventualmente disponibile testina fino a 10GHz. Mauro - (TO) - tel. 335.8350456 - Mail: [maurottaviani@tiscali.it](mailto:maurottaviani@tiscali.it)

**VENDO** o SCAMBIO con materiale elettronico collezione completa Nuova Elettronica. Telefonare ore pasti. Giorgio - (FI) - tel. 055.6821059 - Mail: [giorgiobors@tin.it](mailto:giorgiobors@tin.it)

**VENDO** oscilloscopio Lecroy 9400A M75 MH-FFT manuale e 2 sonde. Euro 850 trattabili Gianni - (BO) - tel. 335.8046006 - Mail: [airzanelli@iol.it](mailto:airzanelli@iol.it)

**VENDO** Power ampl. nuovo a stato solido in guida d'onda per 24GHz power out 800mW -

Gain 30dB Euro 250. Mauro - (TO) - tel. 335.8350456 - Mail: [maurottaviani@tiscali.it](mailto:maurottaviani@tiscali.it)

**VENDO** quantitativo valvole americane ed europee. Richiedere lista inviando francobollo per risposta. Paolo - (LI) - tel. 328.4666366 - Mail: [riparbelli.paolo@katamail.it](mailto:riparbelli.paolo@katamail.it)

**VENDO** R-18, BC342, SCR506, Tx T-GF 50/20, Rx R50A, RR1A, Rx Telefunken-Gonio, sestante aeronautico inglese, SCR625, RTX Soccorso Mare, Generatore R.F. Metrad in cassa legno, Ondametro General Radio completo in cassa legno. Accordi ore serali. Ermanno - (VA) - tel. 338.8997690

**VENDO** rarità: telefono Siemens da parete in bachelite nera anni 1936-1940 originale in ogni sua parte, funzionamento ed estetica OK Euro 100,00. Tel. 17-20 Angelo - (LU) - tel. 0584.407285

**VENDO** registratori a bobine Geloso G255/S con micro a 75 Euro con micro e valigetta a 60 Euro. G681 con micro, bobina, valigia a 75 Euro. Filippo - (BZ) - tel. 0471.910068

**VENDO** Ricevitore scanner modello DJ-X 1D F.2-905MHz. Non spedisco, zona Vicenza o limitrofe. Tel. dopo le ore 18.00 Renato - (VI) - tel. 0445.851258

**VENDO** Rosmetro, wattmetro modello Revex 510W (200W - 2kW - 5kW). Non spedisco, zona Vicenza o limitrofe. Tel. dopo le ore 18.00 Renato - (VI) - tel. 0445.851258

**VENDO** Rtx CB 23 Canali da base con orologio alim.220V da collezione solo AM modelli SOM-MERKAMP e INNO-HIT CB 624 vendo a 50,00



Euro cad. Tel. 07,00-20,00 Bruno - (LT) - tel. 348-8573331 - Mail: [dimurobruno.dimurobruno@tin.it](mailto:dimurobruno.dimurobruno@tin.it)

**VENDO** Rtx CB 40 Canali veicolare GUARRANTEE D4000 AM-SSB vendo a 50,00 Euro. Per i suddetti materiali si accettano anche scambi alla pari o con differenza purchè trattasi di articoli radio di mio interesse. Tel. 07,00-20,00 Bruno - (LT) - tel. 348-8573331 - Mail: [dimurobruno.dimurobruno@tin.it](mailto:dimurobruno.dimurobruno@tin.it)

**VENDO** Rtx CB Lafayette Hurricane, quarzi canali CB, Lineare CB 300W, bassetta 120ch per Springfield - Ground Plane CB. Giovanni - (VA) - tel. 0331.669674

**VENDO** Rtx Civile palmare Lafayette Mountain omologato 70 Mhz (66-88) a vfo o a canali completo di tone squelch, custodia morbida, imballo e manuale vendo a 150,00 Euro. Tel. 07,00-20,00 Bruno - (LT) - tel. 348-8573331 - Mail: [dimurobruno.dimurobruno@tin.it](mailto:dimurobruno.dimurobruno@tin.it)

**VENDO** Rtx IRET PRC-238 completo cuffia micro antenne lunga e corta, vano batterie Euro 80,00. Converter onde lunghe Datong 5kc-1000kc Euro 50,00 ondametro inglese Class D MK2 Euro 150,00. AN-GRR5 con cassa e alim. e manuale Euro 160,00 Leopoldo - (PD) - tel. 338.2759942

**VENDO** Rtx Kenwood TS140S AM CW SSB FM copertura continua 10 160 metri perfetto con manuale. Euro 300,00. Accordatore d'antenna Kenwood AT230 Euro 150,00. Aliment. Microset PTS125 13,8V 25A Euro 100,00. In blocco Euro 500,00 Luigi - (NU) - tel. 329.0111480

**VENDO** Rtx Sommerkamp 277B in buone condizioni Rx Drake 2B perfettamente funzionante e in buone condizioni Rtx Kenwood mod. T5 140S in ottime condizioni Enzo - (MI) - tel. 039.6902707

**VENDO** Rtx VHF Ducati RT714 80ch radioamatoriali. Ottimo per uso in mobile, Euro 105,00. Tel. ore pasti Oscar - (BO) - tel. 051.327068

**VENDO** Rtx Vhf-FM 24 canali quarzati da base ICOM IC-21 da collezione alim. 220v vendo a 100,00 Euro. Tel. 07,00-20,00 Bruno - (LT) - tel. 348-8573331 - Mail: [dimurobruno.dimurobruno@tin.it](mailto:dimurobruno.dimurobruno@tin.it)

**VENDO** Simula telefonico 100 Euro. Automodello elettrico Kyosho completa telecomando 4 batterie + caricatore autom. Euro 200. Denni - (BO) - tel. 051.944946

**VENDO** sistema altoparlanti JBL Studio Monitor 4430, 93dB/1m/1W Sistema Bass Reflex, medio acuti a tromba Euro 4000. Roberto - (AL) - tel. 0142.451654

**VENDO** Spectrum Analyzer 8569B + valigetta mixer fino a 40GHz Euro 5500. Tutti gli strumenti sono perfetti. Power ampli. nuovo a stato solido in guida d'onda per 24GHz power out 800mW - Gain 30dB Euro 250 Mauro - (TO) - tel. 335.8350456 - Mail: [mauroottaviani@tiscali.it](mailto:mauroottaviani@tiscali.it)

**VENDO** Surplus vario, apparati e componentio. Chiedere lista Laser - (MO) - tel. 335.5860944

**VENDO** telaietti VHF/UHF semi-professionali, Rx Sat Winstec 3000ch, transverter Toky 50MHz/HF, custodie per palmari, lineari UHF Daiwa, lineare VHF R50. Giovanni - (VA) - tel. 0331.669674

## CALENDARIO MOSTRE Radiantismo & C.

### GENNAIO

17-18 Modena - Expo Elettronica  
24-25 Novogro (MI) - 27.o Radiant

### FEBBRAIO

14-15 Assago (MI) - 5.a Milano Hi-End  
14-15 Scandiano (RE) - 25.a Mostra  
28-29 Pompei (NA) - 2.a Mostra Mercato

Inviare le vostre segnalazioni per le date delle manifestazioni del prossimo anno a:

Cinzia Veronesi  
redazione Elettronica Flash  
via dell'Arcoveggio 118/2  
40129 BOLOGNA  
[elettronicaflash@elettronicaflash.it](mailto:elettronicaflash@elettronicaflash.it)

**VENDO** Tuner AM/FM Sanyo FMT 251k, mobile legno - giradischi Imperial 33/45/78 giri copertura plexyglass, cavità 10GHz. Giovanni - (VA) - tel. 0331.669674

**VENDO** Tx audio video ATV AM/FM PLL banda 250÷600MHz, 20mW÷10mW, Euro 180,00. Banda 9÷12GHz, 10mW, Euro 250,00. Rx A/V ATV FM banda 850÷2100MHz, alim. 12V Euro 160,00. Bbbbb - (BO) - tel. 348.7212615

**VENDO** valvole KT88 GEC, quartetto 6L6G nuove, EF86 Mullard, 2 ECC88 Mullard, tastiere per computer, gruppo continuo. Danilo - (MI) - tel. 02.9307462 - Mail: [daniilo.casati@libero.it](mailto:daniilo.casati@libero.it)

**VENDO** Voltmetro elettronico analogico VTVM 1001 Chinaglia 7 portate AC-DC ohm da 1,5/500V ohm 0,2 - ohm - A1000Mohm funzione e estetica OK Euro 100,00. Tel. ore 17÷20 Angelo - (LU) - tel. 0584.407285

**centinaia di annunci OnLine su: [www.elettronicaflash.it/mercato/](http://www.elettronicaflash.it/mercato/)**

Il Mercatino Postale è un servizio gratuito al quale non sono ammesse le Ditte. Scrivere in stampatello una lettera per ogni casella (compresi gli spazi). Gli annunci che non dovessero rientrare nello spazio previsto dal modulo andranno ripartiti su più moduli. Gli annunci illeggibili, privi di recapito e ripetuti più volte verranno cestinati. Grazie per la collaborazione.

**Compilare esclusivamente le voci che si desidera siano pubblicate.**

Nome \_\_\_\_\_ Cognome \_\_\_\_\_ Abbonato: Sì  No

Indirizzo \_\_\_\_\_

C.A.P. \_\_\_\_\_ Città \_\_\_\_\_ Tel n° \_\_\_\_\_ E-mail \_\_\_\_\_

• Il trattamento dei dati forniti sarà effettuato per l'esclusivo adempimento della pubblicazione dell'annuncio sulla Rivista, e nel rispetto della Legge 675/96 sulla tutela dei dati personali;

• Oltre che per la suddetta finalità il trattamento potrà essere effettuato anche tramite informazione interattiva tramite il sito Internet [www.elettronicaflash.it](http://www.elettronicaflash.it);

• Potranno essere esercitati i diritti di cui all'art. 13 della Legge 675/96;

• Il titolare del trattamento è lo Studio Allen Goodman S.r.l.u.

Per presa visione ed espresso consenso (firma) \_\_\_\_\_

Apparat OM  Antenne  Hi-Fi  Manuali  Ricevitori  Strumentazione  Surplus  Valvole  Apparat CB  Altro

Riv. n° 234

spedire in busta chiusa a: **Mercatino postale - c/o Elettronica FLASH - via dell'Arcoveggio, 118/2 - 40129 Bologna**, oppure inviare via Fax allo **051.32.85.80** o inoltrare via e-mail all'indirizzo [redazione@elettronicaflash.it](mailto:redazione@elettronicaflash.it)

Come avrete già avuto occasione di leggere, alcuni mesi orsono ho avuto la fortuna di poter consultare gli appunti del nonno ferroviere della mia dolce metà, nonno ferroviere che, oltre che intendersi di binari, locomotori, scambi etc...etc.. si diletta, e non poco, di elettronica.

Molto belli ed interessanti sono gli appunti circa le lezioni della premiata Scuola Radio Elettra di Torino, anche lui abitava in quel di Torino, tutti meticolosamente redatti, ordinati e scritti alla perfezione, senza una cancellatura, con calligrafia degna del premio Montessori... beh, non mi crederete, ma mi sono vergognato, e di brutto! Io scrivo da cani, in modo caotico, zeppo di cancellature e annotazioni qua e là.

Questo mi è stato detto migliaia di volte a scuola, sul lavoro e dagli amici, compreso il consiglio tecnico di EF che deve, ogni volta, decifrare le mie correzioni, interpretare i miei geroglifici, inventare ciò che ometto. Purtroppo quella che mi frega è la fretta, la voglia di buttare giù tutto e subito. Insomma, il nonno Franco MARRA sarebbe stato un ottimo e meno problematico collaboratore di Elettronica Flash... ma, chissà se in futuro da lassù faccia il miracolo di rendermi un poco più preciso e ordinato?

### AMPLIFICATORE STEREO 25+25W CON TDA7394

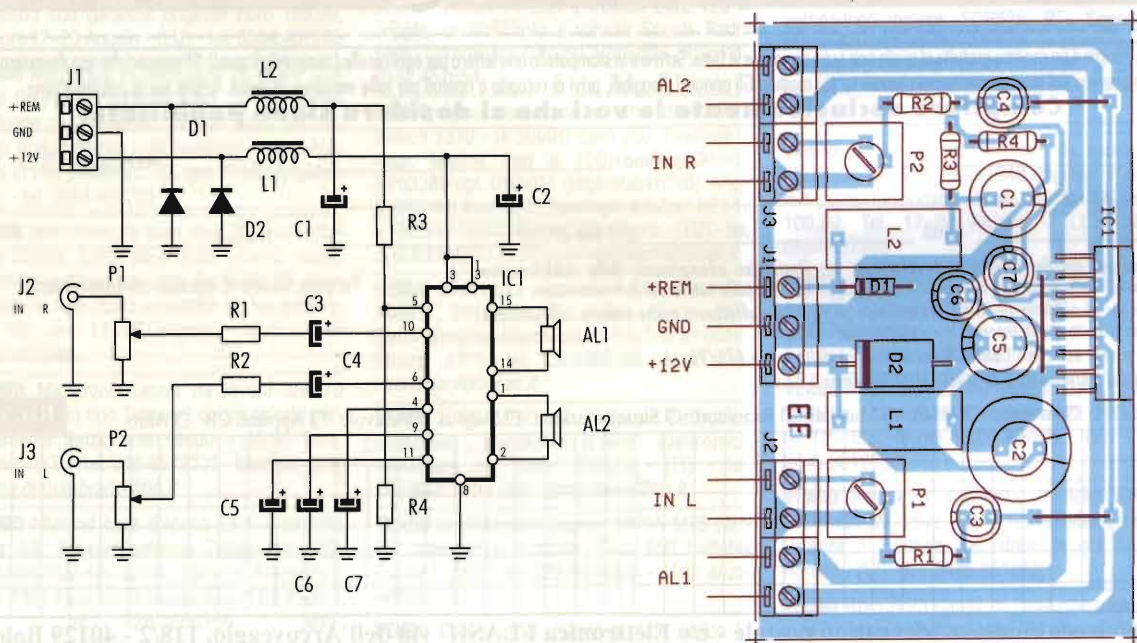
Ecco a voi un semplice amplificatore stereo che, con pochissimi componenti ed alimentato a 12V cc eroga ben 25+25W effettivi su 4Ω. Questo amplificatore prevede un accesso remoto di alimentazione che fa sì di poter accendere lo stadio con una tensione di 12V in bassa corrente, magari tramite il lettore CD o il Tuner. Non sono necessarie celle resistivo-capacitivo-parallelo serie sul carico, dette di Boucherot, tutto a favore della semplicità circuitale del modulo. Unici controlli i livelli di ingresso. Il basso costo di questo integrato ne fa un best buyer nel hi-fi car and home entertainment. Per raffreddare IC1 occorre un'aletta isolata dal contenitore metallico posteriore del TDA7394

#### DISTINTA COMPONENTI

P1 = P2 = 22kΩ, trimmer  
R1 = R2 = 1kΩ  
R3 = R4 = 15kΩ  
C1 = 220μF/16V el.

C2 = 2200μF/16V el.  
C3 = C4 = 1μF/16V el.  
C5 = 0,47μF/16V el.  
C6 = 22μF/16V el.  
C7 = 220μF/16V el.  
IC1 = TDA 7394A

L1 = bobina antidistubo 8A  
L2 = bobina antidisturbo 1A  
D1 = 1N4001  
D2 = 1N5404  
AL1 = AL2 = 25W-4Ω

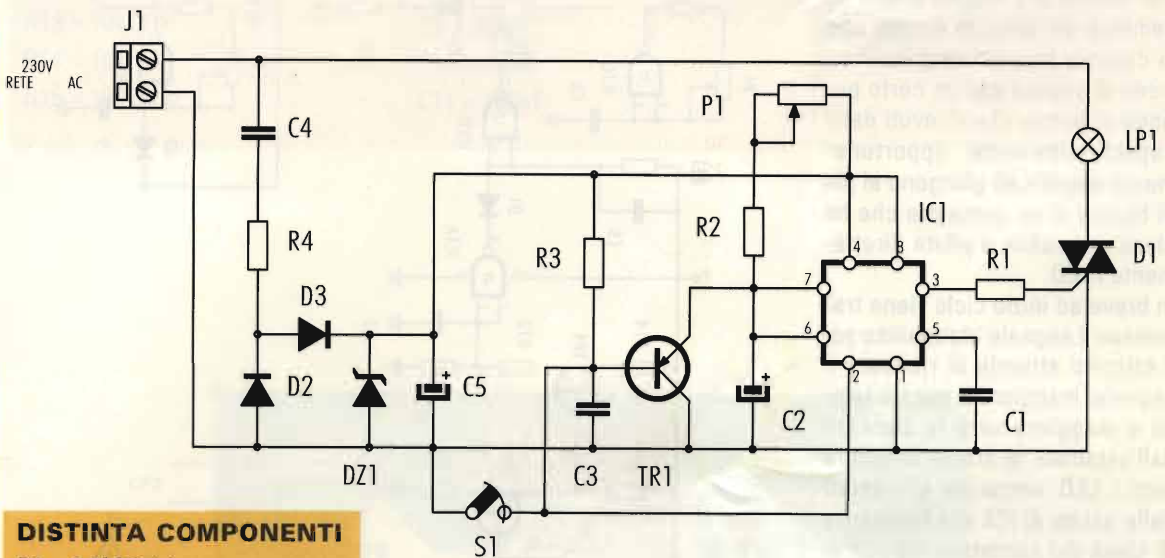


## LUCE DI CORTESIA 220V

Abbiamo spesso parlato di luci di cortesia per automobile, evanescenti, lampeggianti, automatiche o di mille altri tipi ma, a differenza degli altri casi, questa luce funziona a 220V; potrà essere utilizzata come timer elettronico per la luce delle scale, per la camera del bimbo o per tenere acceso il garage giusto il tempo di far manovra con la macchina, oppure per avere giusto il tempo di leggere i contatori della luce della bacheca

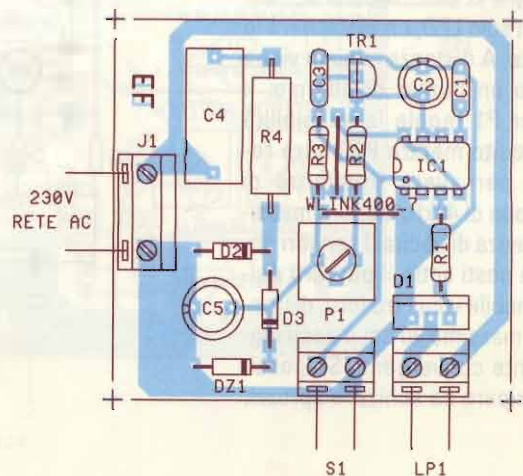
ed insomma, assolvere a tutti quei casi in cui un timer con ritardo di spegnimento regolabile ci sia di aiuto. Occorre fare attenzione perché tutto il circuito è alimentato a 220V compreso la massa che non deve essere elettricamente confusa con la terra di impianto di rete. L'interruttore S1 non appena chiuso farà accendere la lampada tramite il triac e, anche dopo averlo riaperto per un certo tempo T regolabile con R2, rendendone

quindi ritardato lo spegnimento. Al posto dell'interruttore S1 potrete connettere un sensore infrarosso passivo con contatto N.A. oppure quant'altro vorrete per automatizzare l'impulso di inizio ciclo. Insomma una classica applicazione per il sempre verde 555 che non può mancare anche negli angoli più reconditi del vostro laboratorio di elettronica.



### DISTINTA COMPONENTI

- P1 = 2,2M $\Omega$  trimmer
- R1 = 1k $\Omega$
- R2 = 330k $\Omega$
- R3 = 100k $\Omega$
- R4 = 470 $\Omega$  1W
- C1 = 10nF
- C2 = 10 $\mu$ F 16V el.
- C3 = 10nF
- C4 = 330nF 600V
- C5 = 100 $\mu$ F 25V el.
- D1 = Tic 206D
- IC1 = 555
- TR1 = BC327
- DZ1 = Zener 12V1W
- LP1 = MAX 1A 220V
- S1 = interruttore



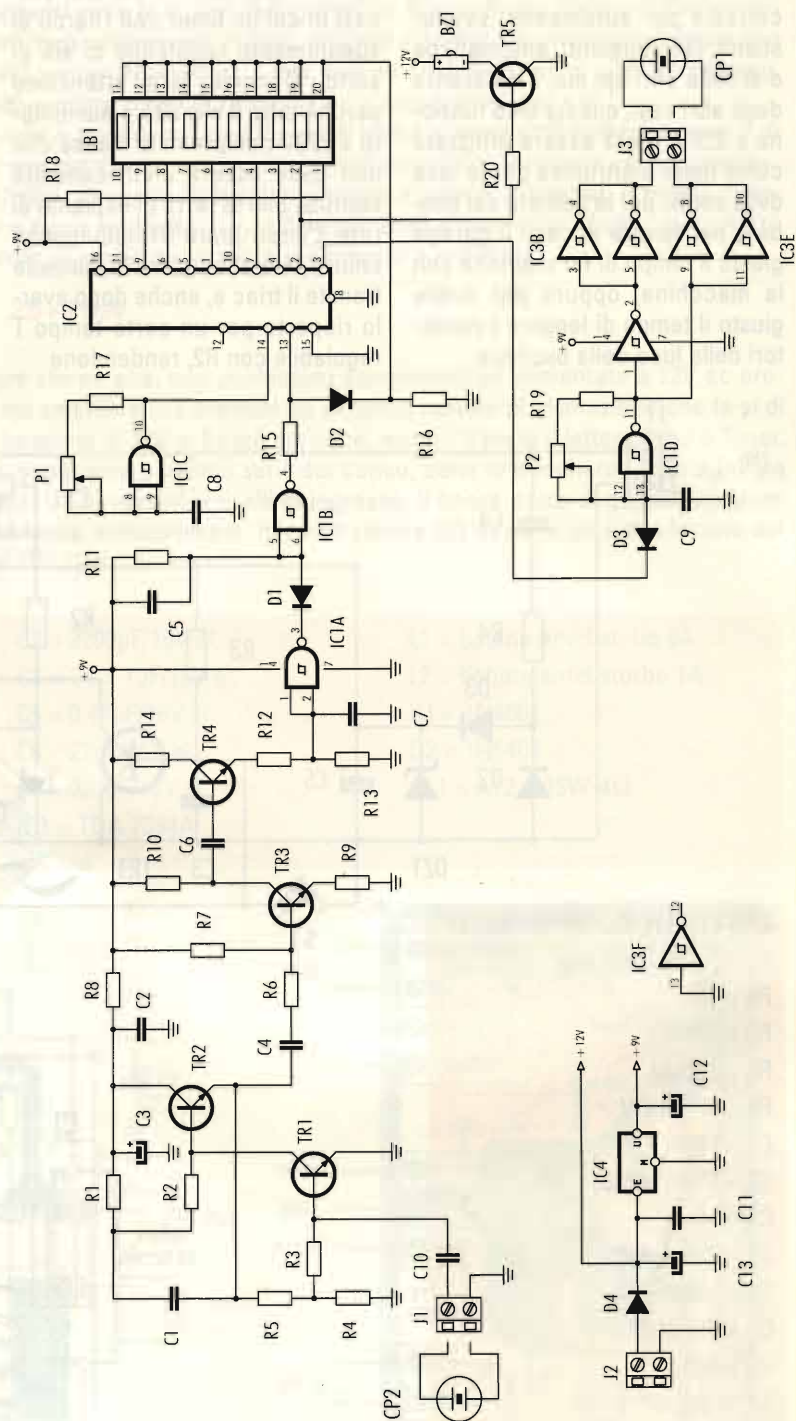
## SENSORE ELETTRONICO DI PARCHEGGIO

Questo circuito è un poco più complesso di tutti gli altri pubblicati ma vale la pena di proporlo ai nostri lettori essendo di facile realizzazione, indubbia utilità e costo non proibitivo.

Il circuito si basa innanzitutto su di una coppia di sensori ultrasonici, uno ricevente e l'altro trasmettente ed altro non è che un sonar che misura la distanza tra automobile e ostacolo.

Per conoscere meglio il funzionamento del circuito diremo che la capsula trasmittente invia un treno di impulsi per un certo periodo di tempo che ricevuti dalla capsula ricevente, opportunamente amplificati giungono al pin di blocco di un contatore che ha clock regolabile e pilota direttamente i LED.

In breve ad inizio ciclo viene trasmesso il segnale ultrasonico poi il circuito attende di ricevere il segnale, maggiore è questo tempo e maggiore sarà la distanza dall'ostacolo. In attesa di lettura tutti i LED verranno alimentati dalle uscite di IC2 alla frequenza di clock del contatore ma non si accenderanno perché R16 ha valore troppo alto, non appena il contatore si bloccherà si accenderà un solo LED, che indicherà la distanza. A distanza minima viene attivato un buzzer di allarme. Il trimmer P1 regola la sensibilità del circuito mentre P2 andrà regolato per avere frequenza di emissione di 40kHz oppure massima potenza di uscita. I sensori andranno posti sotto il paraurti dell'automobile vicini tra loro, distanziati al massimo 20 cm e posti leggermente convergenti. Se possibile al riparo da schizzi e spruzzi.



**DISTINTA COMPONENTI**P1 = P2 = 47k $\Omega$  trimmerR1 = 330k $\Omega$ R2 = 22k $\Omega$ R4 = 100 $\Omega$ R5 = 820 $\Omega$ R6 = 1k $\Omega$ R7 = 1M $\Omega$ R8 = 220 $\Omega$  - 1/2WR9 = 15 $\Omega$ R10 = 1,2k $\Omega$ R11 = 470k $\Omega$ R12 = 560 $\Omega$ R13 = 10k $\Omega$ R14 = 10 $\Omega$ R15 = 100k $\Omega$ R16 = 1k $\Omega$ R17 = 15k $\Omega$ R18 = 33 $\Omega$ R19 = 68k $\Omega$ R20 = 1k $\Omega$ 

C1 = 330nF

C2 = 100nF

C3 = 100 $\mu$ F/16V el.

C4 = 10nF

C5 = 220nF

C6 = 12nF

C7 = C8 = 33nF

C9 = 330pF

C10 = 10nF

C11 = 100nF

C12 = 100 $\mu$ F/16V el.C13 = 1000 $\mu$ F/16V el.

TR1÷TR4 = BC549

TR5 = BC559

D1÷D3 = 1N4148

D4 = 1N4001

IC1 = CD4093

IC2 = CD4017

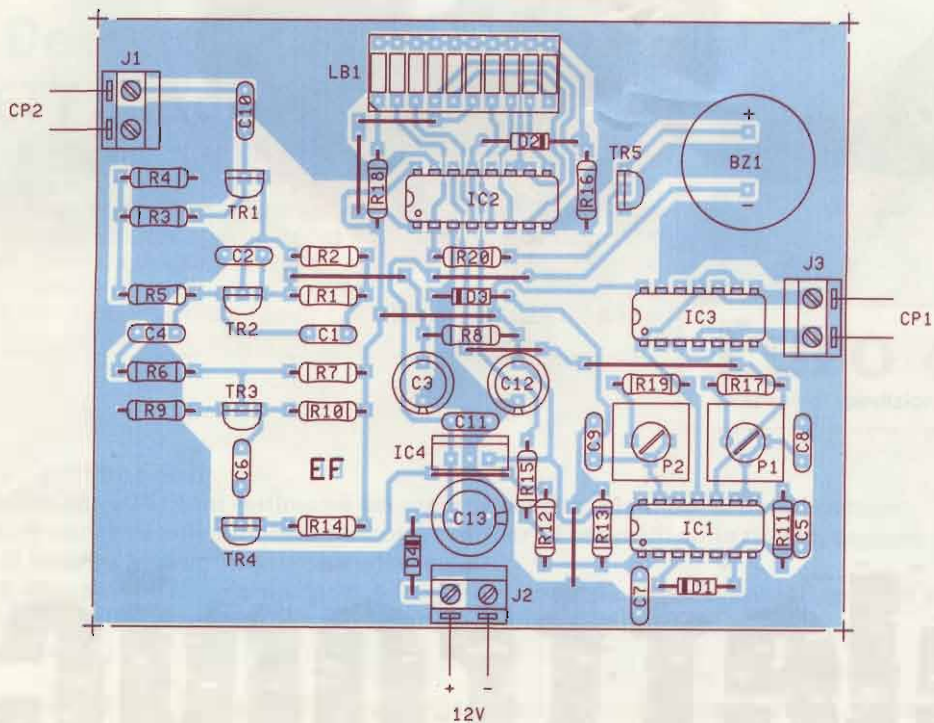
IC3 = CD40106

IC4 = 7809

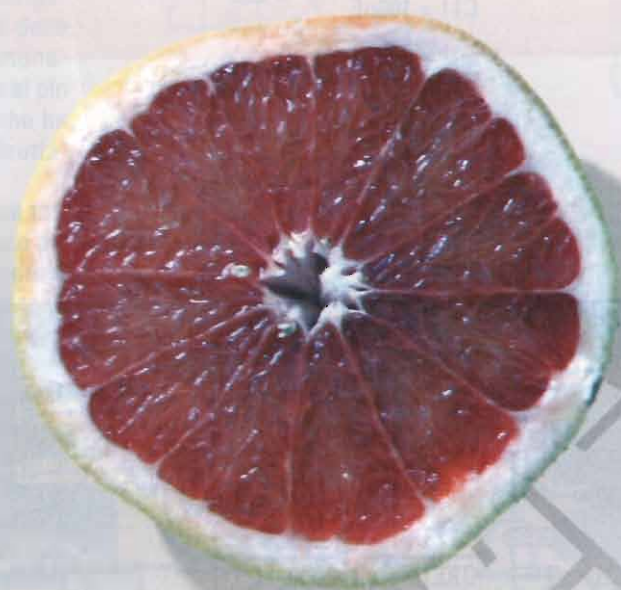
CP1 = M40L1S

CP2 = M40L1R

Bz1 = 9V



**integra il tuo  
fabbisogno  
giornaliero di**



**elettronica**

# Campagna abbonamenti 2004

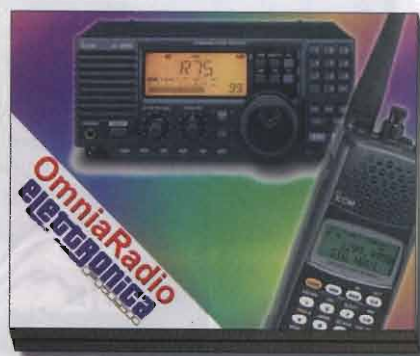
Offerta promozionale valida per i nuovi abbonamenti  
o rinnovi fino al 29 febbraio 2004

**A)** Abbonamento (11 numeri di EF): **Euro 30,<sup>00</sup>**

**B)** Abbonamento (11 numeri di EF)

**+ Kit software 2CD OmniaRadio**

- L'enciclopedia delle telecomunicazioni tra 9kHz e 250GHz
- Più di cento capitoli, oltre duemila foto ed immagini
- Una raccolta di 24.000 frequenze
- Reportages e tecnica da tutto il Pianeta
- LPD, Utility, SSB, Broadcasting, Number Station e altro ancora...
- Cofanetto comprendente 2 CD:  
Orizzonti & Panorama Radio CD-ROM



**Euro 49,<sup>90</sup>**  
(comprese spese di spedizione)

**C)** Abbonamento (11 numeri di EF)

**+ Metal Detector  
GARRETT Super Scanner<sup>★</sup>:**

\*fino ad esaurimento scorte

- Metal detector Super Scanner portatile, in fibra di policarbonato, utilizzato dai servizi di sicurezza di tutto il mondo. Alimentato da una batteria da 9V viene fornito completo di manuale d'uso. Dotato di pulsante Sensitivity Reduction, Super Scanner rivela piccole masse metalliche. Molto leggero (pesa circa mezzo chilo) ed è facile da usare. Un gadget da collezione!



**Euro 49,<sup>90</sup>**  
(+ spese di spedizione: Euro 8,50)

## Facilitazioni per gli abbonati:

Recapito della rivista entro l'ultima settimana del mese precedente la data di pubblicazione.

**Servizi strettamente riservati agli abbonati:** Manuali di apparati recensiti sulla rivista, accesso alla biblioteca di EF, possibilità di inserire immagini nel mercatino online.

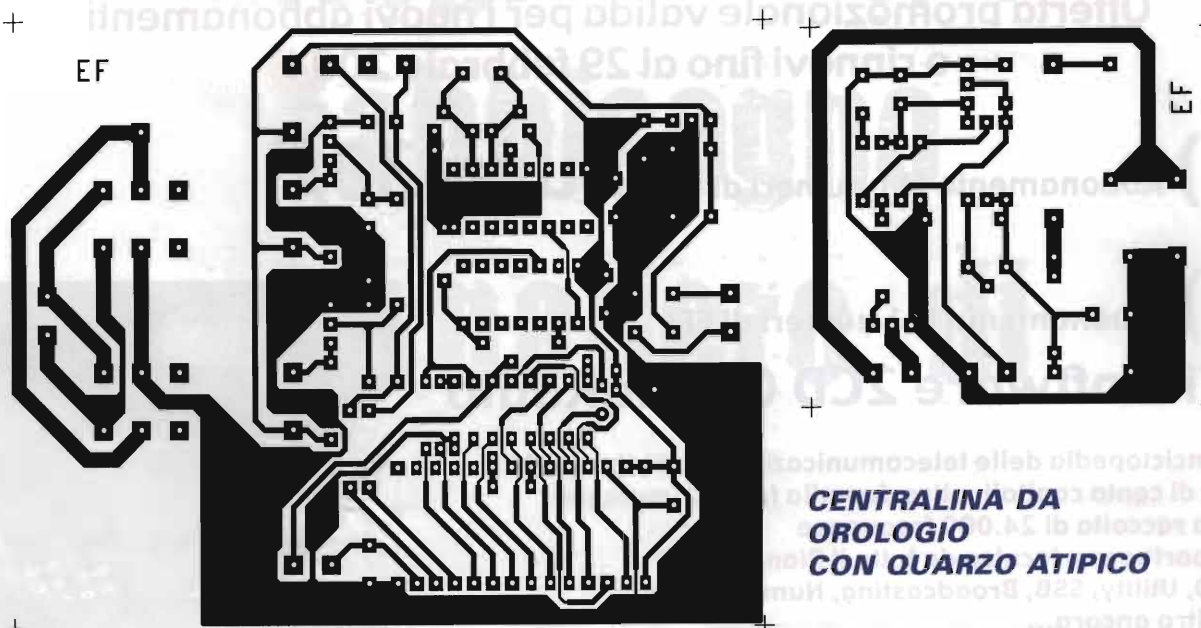
Acetati dei circuiti stampati ad alta risoluzione, a fronte del rimborso delle eventuali spese di spedizione.

Prezzi scontati sulle pubblicazioni dello Studio Allen Goodman, Editore di EF.

## Pagamenti:

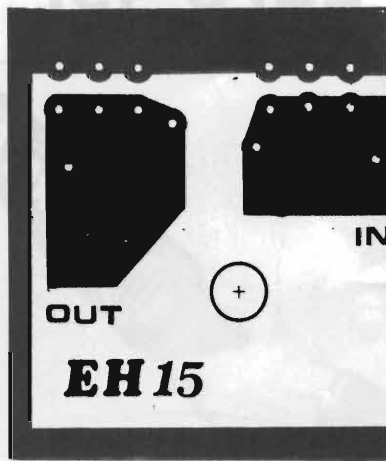
A mezzo c/c postale n° 34977611 intestato a: Studio Allen Goodman srlu oppure Assegno circolare o personale, vaglia o francobolli

Per poter sottoscrivere l'abbonamento oppure ritirare eventuali materiali ordinati direttamente alle maggiori fiere di settore, evitando eventuali spese di spedizione, consultate il sito di Elettronica Flash [www.elettronicaflash.it](http://www.elettronicaflash.it) per sapere dove è presente lo spazio espositivo di EF.



LUCE DI CORTESIA 220V

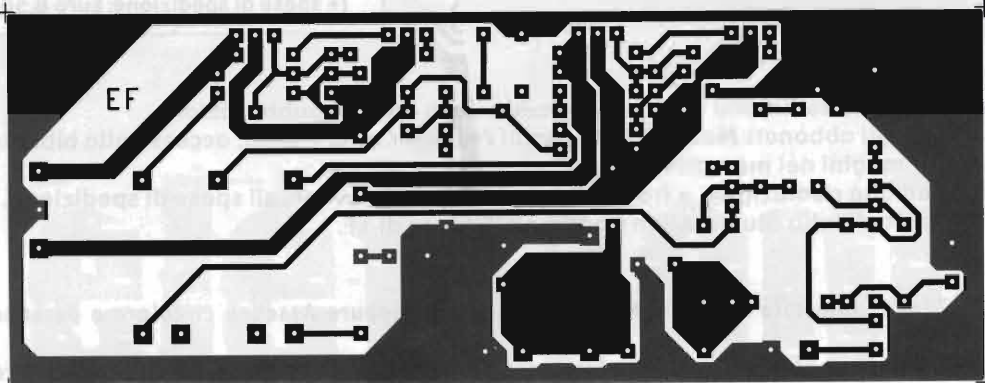
**CENTRALINA DA OROLOGIO CON QUARZO ATIPICO**



**FILTRO RTX ANTIDISTURBO EH15**

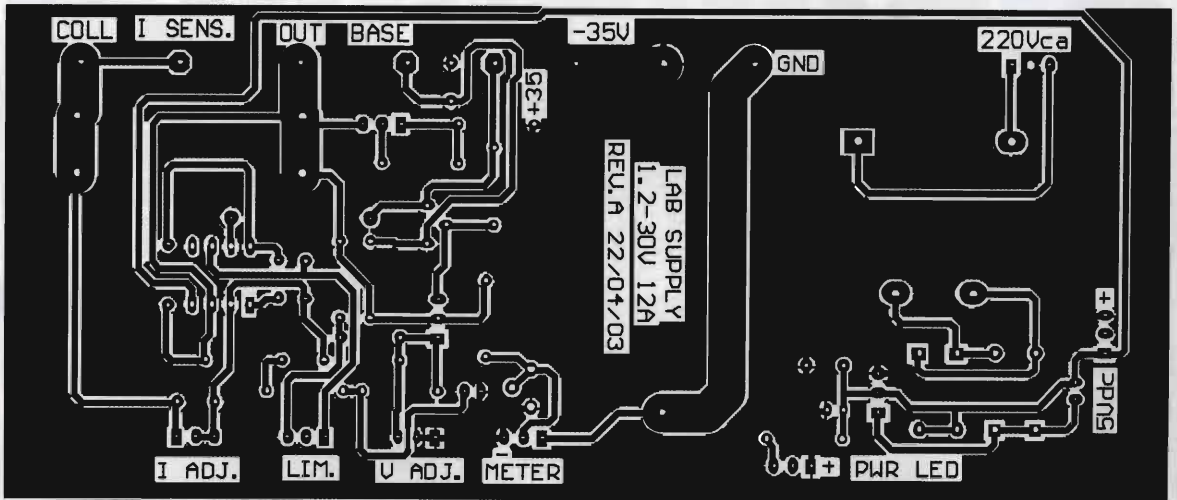


**FILTRO RTX ANTIDISTURBO EH1**

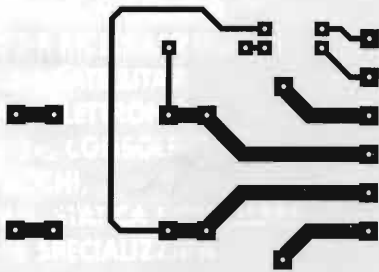


**50W IN PUSH-PULL**



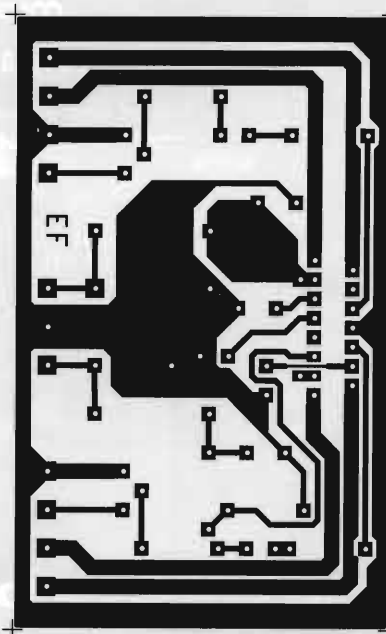


**ALIMENTATORE**

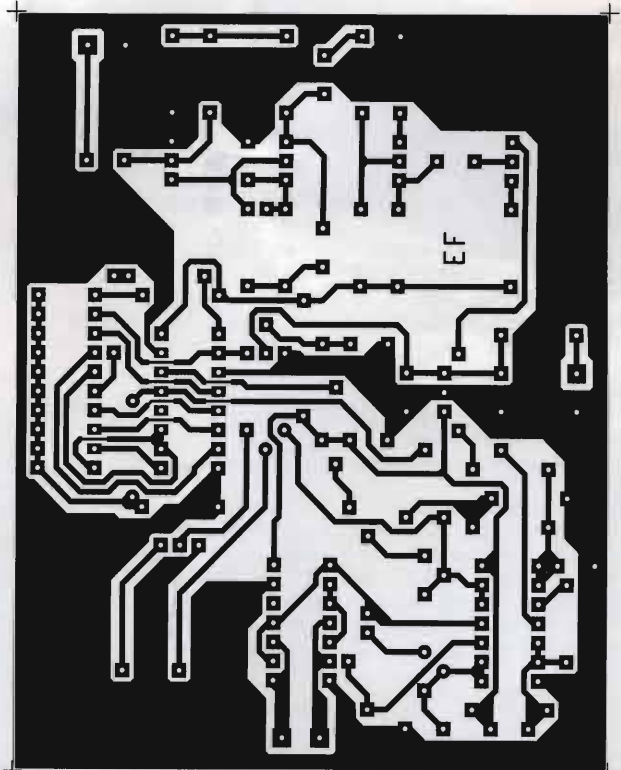


**SENSORE ELETTRONICO  
DI PARCHEGGIO**

**ERRATA CORRIGE  
ECOINTERRUTTORE**



**AMPLIFICATORE STEREO 25+25W  
CON TDA7394**



# ELETRONICA FLASH

n° 234 - Gennaio 2004

## Editore:

Studio Allen Goodman S.r.l.u.  
Via Chiesa, 18/2°  
40057 Granarolo dell'Emilia (Bologna)  
P. Iva: 02092921200

## Redazione ed indirizzo per invio materiali:

Via dell'Arcoveggio 118/2° - 40129 Bologna  
Tel. 051 325004 - Fax 051 328580  
URL: <http://elettronicaflash.it>  
E-mail: [elettronicaflash@elettronicaflash.it](mailto:elettronicaflash@elettronicaflash.it)

## Fondatore e Direttore fino al 2002:

rag. Giacomo Marafioti

## Direttore responsabile:

Lucio Ardito, lw4egw

## Grafica e impaginazione:

Omega Graphics snc - Via Ferrarese 67 - Bologna

## Disegni degli schemi elettrici e circuiti stampati:

Alberto Franceschini

## Stampa:

Cantelli Rotoweb - Castel Maggiore (BO)

## Distributore per l'Italia:

DeADIS S.r.l. - V.le Sarca, 235 - 20126 Milano

## Pubblicità e Amministrazione:

Studio Allen Goodman S.r.l.u.  
Via dell'Arcoveggio 118/2° - 40129 Bologna  
Tel. 051.325004 - Fax 051.328580

	Italia e Comunità Europea	Estero
Copia singola	€ 4,00	
Arretrato (spese postali incluse)	€ 8,00	
Abbonamento "PROMOZIONALE" (*fino al 29 febbraio 2004)	€ 30,00	€ 52,00
Abbonamento "ESPRESSO"	€ 52,00	€ 68,00
Cambio indirizzo	gratuito	

## Pagamenti:

Italia - a mezzo c/c postale n° 34977611 intestato a:  
Studio Allen Goodman srlu  
oppure Assegno circolare o personale, vaglia o francobolli

## © 2004 Elettronica Flash

Lo Studio Allen Goodman Srl Unip. è in attesa del numero di iscrizione al Registro degli Operatori di Comunicazione.  
Registrata al Tribunale di Bologna n. 5112 del 04/10/1983  
Tutti i diritti di proprietà letteraria e quanto esposto nella Rivista sono riservati a termini di Legge per tutti i Paesi. I manoscritti e quanto ad essi allegato, se non richiesti, non vengono resi.

## Tutela della Privacy

Nel caso siano allegati alla Rivista, o in essa contenuti, questionari oppure cartoline commerciali, si rende noto che i dati trasmessi verranno impiegati con i principali scopi di indagini di mercato e di contratto commerciale, ex D.L. 123/97. Nel caso che la Rivista Le sia pervenuta in abbonamento o in omaggio si rende noto che l'indirizzo in nostro possesso potrà venir impiegato anche per l'invio di altre riviste o di proposte commerciali. E in ogni caso fatto diritto dell'interessato richiedere la cancellazione o la rettifica, ai sensi della L. 675/96.

## Indice degli inserzionisti

- Carlo Bianconi \_\_\_\_\_ pag. 86
- CIRCAD Italia \_\_\_\_\_ pag. 31
- CTE International \_\_\_\_\_ pag. II
- ESCO \_\_\_\_\_ pag. 17
- Guidetti \_\_\_\_\_ pag. 85
- Marcucci \_\_\_\_\_ pag. IV, 64
- Mostra Faenza \_\_\_\_\_ pag. 79
- Mostra Milano Hi-end \_\_\_\_\_ pag. 6
- Mostra Modena \_\_\_\_\_ pag. 35
- Mostra Novegro \_\_\_\_\_ pag. III
- Mostra Pompei \_\_\_\_\_ pag. 2
- Mostra Scandiano \_\_\_\_\_ pag. 18
- Radiosurplus Elettronica \_\_\_\_\_ pag. 36, 37
- Tecno Surplus \_\_\_\_\_ pag. 84

**Comunicare sempre agli inserzionisti che avete  
letto la loro pubblicità su ELETRONICA FLASH!**

# RADIANT

A N D • S I L I C O N

L'EVOLUZIONE DELLA COMUNICAZIONE

**24-25 GENNAIO 2004**

**27<sup>a</sup> EDIZIONE**  
Orario: 9.00 - 18.00

## IL PASSATO E IL FUTURO

### MOSTRA-MERCATO

APPARATI E COMPONENTI  
PER TELECOMUNICAZIONI,  
INTERNET E RICETRASMISSIONI  
DI TERRA E SATELLITARI.  
ANTENNE, ELETTRONICA,  
COMPUTER, CONSOLE,  
VIDEOGIOCHI,  
TELEFONIA STATICA E CELLULARE,  
EDITORIA SPECIALIZZATA

### BORSA-SCAMBIO

DI SURPLUS RADIOAMATORIALE  
E TELEMATICO

### RADIOANTIQUARIATO EXPO

Con il patrocinio della Sezione  
Radioamatori A.R.I. di Milano  
[www.arimi.it](http://www.arimi.it)



Con il patrocinio  
dell'Assessorato  
alla Cultura e  
Servizi Educativi del  
Comune di Segrate



# PARCO ESPOSIZIONI NOVEGRO

MILANO LINATE AEROPORTO ✈

IL POLO FIERISTICO ALTERNATIVO DELLA GRANDE MILANO

Organizzazione: COMIS - Parco Esposizioni Novegro - Via Novegro 20090 Segrate (MI)

Tel. +39-027562711 - Fax +39-0270208352

E-mail: [radiant@parcoesposizioninovegro.it](mailto:radiant@parcoesposizioninovegro.it) - [www.parcosposizioninovegro.it](http://www.parcosposizioninovegro.it)

“ Ogni tecnologia  
abbastanza avanzata  
è indistinguibile dalla magia ”

Legge di Murphy



ICOM

**IC-7800**

**IL PIU' AVANZATO RICETRASMETTITORE MAI REALIZZATO,  
PER LA PRIMA VOLTA IN ITALIA**

**Guardatelo, toccatelo, provatelo!**

**RADIANT**

**Novegro (Milano) • 24 - 25 Gennaio 2004  
Pad. B - Stand N16-O15**

**marcucci** SPA

[www.marcucci.it](http://www.marcucci.it)